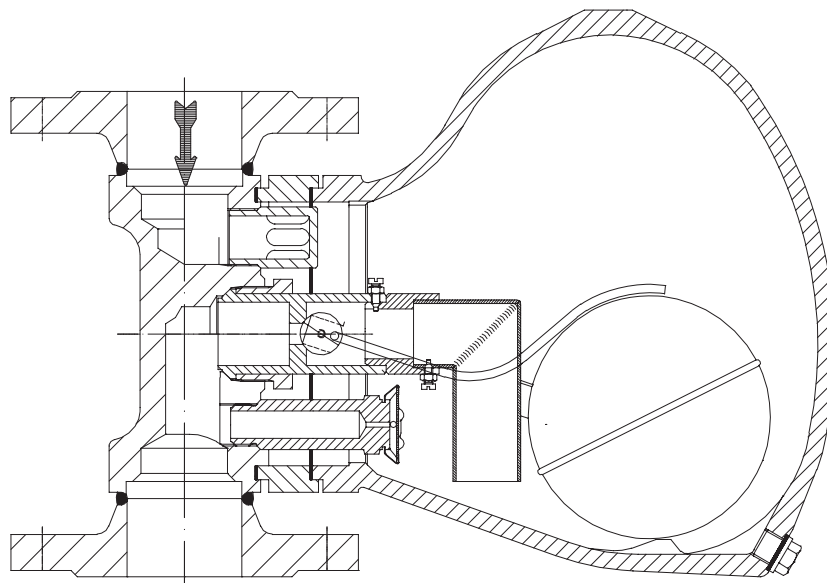


# Руководство по монтажу и эксплуатации

## Поплавковый конденсатоотводчик

### CONA<sup>®</sup>S (PN40)



**PN40**

- с пилотным клапаном,  
фланцевое присоединение R4-P (BR 633....1)

#### Оглавление

<b>1.0 Общие сведения о руководстве по эксплуатации</b> .....	<b>2</b>	5.4 Монтажное положение .....	8
<b>2.0 Информация о технике безопасности</b> .....	<b>2</b>	5.4.1 Допустимые монтажные положения .....	9
2.1 Значение символов.....	2	<b>6.0 Ввод в эксплуатацию</b> .....	<b>9</b>
2.2 Пояснения к инструкциям, касающимся техники безопасности .....	2	<b>7.0 Уход и техническое обслуживание</b> .....	<b>10</b>
<b>3.0 Хранение и транспортировка</b> .....	<b>2</b>	7.1 Чистка / замена узла регулятора .....	10
<b>4.0 Описание</b> .....	<b>3</b>	7.2 Опции .....	11
4.1 Область применения .....	3	7.3 Проверка работы мембранного капсюля... ..	11
4.2 Принцип действия.....	3	7.4 Моменты затяжки .....	12
4.3 Чертеж .....	5	<b>8.0 Причины возникновения неисправностей и методы их устранения</b> .....	<b>13</b>
4.4 Технические характеристики - Примечания	6	<b>9.0 Последовательность обнаружения неисправностей</b> .....	<b>13</b>
4.5 Маркировка.....	6	<b>10.0 Демонтаж оборудования или корпуса</b> .....	<b>14</b>
<b>5.0 Монтаж</b> .....	<b>7</b>	<b>11.0 Гарантийные условия</b> .....	<b>14</b>
5.1 Общая информация по монтажу .....	7	<b>12.0 Декларация соответствия</b> .....	<b>15</b>
5.2 Настройка регулятора .....	7		
5.3 Контроль с помощью ультразвукового тестера.....	7		

## 1.0 Общие сведения о руководстве по эксплуатации

Данное руководство по эксплуатации призвано дать инструкции по правильному монтажу и обслуживанию оборудования. При возникновении трудностей, преодолеть которые с помощью данного руководства не удастся, свяжитесь с поставщиком или изготовителем.

Руководство подлежит обязательному соблюдению при транспортировке, хранении, монтаже, пуске в эксплуатацию, эксплуатации, обслуживании и ремонте оборудования.

Обратите внимания и следуйте всем инструкциям и предупреждениям.

- Манипуляции и все прочие работы должны проводиться только компетентным персоналом; в противном случае все действия должны производиться под надзором с последующей проверкой.

Определение сфер ответственности и областей компетенции, а также контроль персонала, являются обязанностью эксплуатирующей организации.

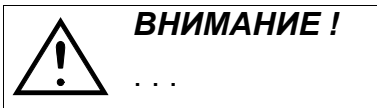
- При выводе оборудования из эксплуатации, его обслуживании или ремонте следует также соблюдать действующие региональные требования, касающиеся техники безопасности.

Изготовитель оставляет за собой право на внесение технических изменений и усовершенствование продукции.

Данное руководство по эксплуатации соответствует требованиям, определенным директивами ЕС.

## 2.0 Информация о технике безопасности

### 2.1 Значение символов



Предупреждение об опасности общего характера.

### 2.2 Пояснения к инструкциям, касающимся техники безопасности

В данном руководстве по монтажу и эксплуатации информация, касающаяся безопасности и возможных рисков, выделена особым образом, чтобы читающий обратил на нее внимание.

Сведения, помеченные приведенным выше символом и словом „**ВНИМАНИЕ!**“, описывают порядок действий, несоблюдение которых может представлять опасность для жизни и здоровья персонала или третьих лиц, стать причиной повреждения системы, нанести вред окружающей среде. Следуйте инструкциям неукоснительно и следите за их выполнением.

Соблюдение прочей информации о транспортировке, монтаже, эксплуатации и обслуживании, не выделенной особым образом, а также технических параметров (содержащихся в руководстве, документации к продукции или указанных на самом оборудовании), также является обязательным во избежание возникновения неисправностей, которые в свою очередь прямо или косвенно могут представлять опасность для людей или имущества.

### 3.0 Хранение и транспортировка



#### **ВНИМАНИЕ !**

- Не допускайте воздействия внешних сил (например, толчков, ударов, вибрации и т.п.).
- Внешние элементы нельзя использовать в качестве точки приложения внешней нагрузки, например, в качестве опоры, места прикрепления подъемных устройств и т.д.
- Используйте только подходящие транспортировочные и подъемные средства.  
Вес указан в каталоге.

- При температуре от -20°C до +65°C.
- Покрытие выполнено грунтовочной краской, которая призвана защищать оборудование от коррозии во время транспортировки и хранения. Не допускайте повреждения лакокрасочного покрытия.

### 4.0 Описание

#### 4.1 Область применения

Поплавковые конденсатоотводчики с уровневой и термической регулировкой предназначены для "удаления конденсата из паровых систем".



#### **ВНИМАНИЕ !**

- *Области применения, рамки и возможности использования указаны в каталоге.*
- *Работа с определенными средами требует применения специальных материалов или исключает его.*
- *Оборудование рассчитано на эксплуатацию в обычных условиях. Если условия выходят за рамки этих требований, например, предусматривают наличие агрессивных или абразивных сред, эксплуатирующая организация должна указать повышенные требования при заказе.*
- *Оборудование из серого чугуна не допускается к эксплуатации в установках, изготовленных согласно TRD 110.*

Данные соответствуют директиве по оборудованию, работающему под давлением, 97/23/EG.

Проектировщик несет ответственность за соблюдение этих данных.

Соблюдайте особую маркировку на оборудовании.

Материалы стандартного исполнения указаны в каталоге.

При возникновении вопросов, свяжитесь с поставщиком или изготовителем.

## 4.2 Принцип действия

(см. рис. 4 стр. 10)

Отвод конденсата регулируется поворотным шаровым поплавком (поз. 24.16). Встроенный мембранный капсюль (поз. 4) обеспечивает автоматическое удаление воздуха, когда оборудование находится в ненагретом состоянии.

Когда уровень конденсата в корпусе (поз. 1) увеличивается, шаровок поплавков (поз. 24.16) поднимается вверх и поворотный золотник (поз. 24.4) открывает в области седла (поз. 24.1) зазор, соответствующий необходимому расходу. Конденсат стекает через это отверстие.

При понижении уровня конденсата или его исчезновении поплавков (поз. 24.16) опускается и золотник (поз. 24.4) закрывает отверстие в седле. Когда на конденсатоотводчик оказывает давление только пар, седло (поз. 24.1), залитое конденсатом, остается закрытым.

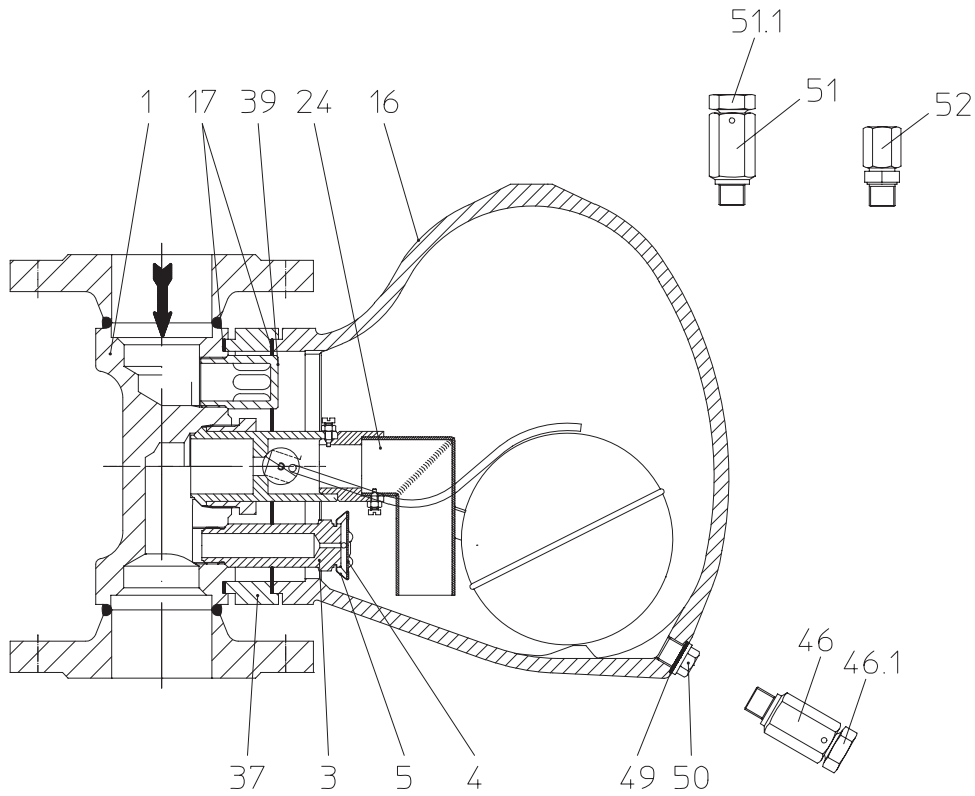
**4.3 Чертеж**


рис. 1: CONA<sup>®</sup>S - BR633 PN40  
DN40-100 (вертикальный монтаж)

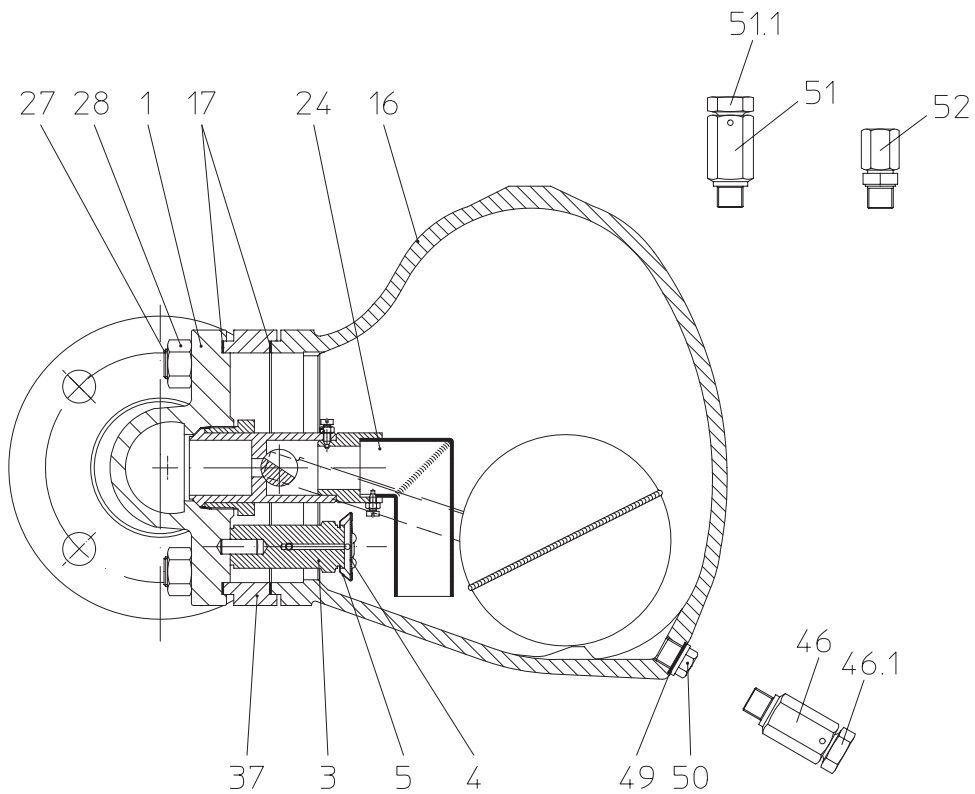


рис. 2: CONA<sup>®</sup>S - BR633 PN40  
DN40-100 (горизонтальный монтаж)

Материалы с обозначениями и номерами чертежей указаны в каталоге.

#### 4.4 Технические характеристики - Примечания

например,

- основные габариты,
- зависимость от давления и температуры, рамки применения,
- оборудование с различными типами присоединений, и т.д.

указаны в каталоге.

#### 4.5 Маркировка

<b>AWH</b> Изготовитель	Адрес изготовителя:
Тип	Тип
Vj.	Год выпуска

см. пункт 12.0 Декларация соответствия

В соответствии с директивой по оборудованию, работающему под давлением, приложение 2, диаграмма 7, маркировка CE на оборудовании допускается, начиная только, начиная с DN40 и PSxDN>1000, как гласит статья 1, абз. 2.1.2 (трубопроводы).

## 5.0 Монтаж

### 5.1 Общая информация по монтажу

Наряду с действующими правилами монтажа общего характера необходимо соблюдать следующие пункты:



#### **ВНИМАНИЕ !**

- При наличии защитных крышек на фланцах, удалите их.
- Внутри оборудования и трубопровода не должно быть инородных тел.
- Допускается монтаж поплавкового конденсатоотводчика как на вертикальном, так и на горизонтальном трубопроводе.. Соблюдайте монтажное положение относительно направления потока, см. маркировку на оборудовании.
- Паропроводы прокладывайте таким образом, чтобы исключить скопление воды.
- Трубопроводы проложите так, чтобы исключить вредное воздействие сил растяжения, изгиба и кручения.
- Во время строительных работ защитите оборудование от загрязнения.
- Соединительные фланцы должны соответствовать друг другу.
- Внешние элементы нельзя использовать в качестве точки приложения внешней нагрузки, например, в качестве опоры, места прикрепления подъемных устройств и т.д.
- Для монтажных работ используйте только подходящие транспортировочные и подъемные средства.  
Вес указан в каталоге.
- Отцентрируйте уплотнения между фланцами.
- Все системы, подверженные воздействию низких температур, должны быть защищены от замерзания. При остановке системы в условиях заморозков рекомендуется вывинтить сливной винт (поз. 50) конденсатоотводчика (не под давлением), удалить остатки конденсата, очистить уплотняющие поверхности и установить винт на место.  
При необходимости замените уплотнительное кольцо (поз. 49).  
(см. рис. 1 - рис. 2 стр. 5 и рис. 5 стр. 11)

- За позиционирование и монтаж продукции ответственность несет проектировщик / строительная фирма или эксплуатирующая организация.

### 5.2 Настройка регулятора

Регулятор рассчитан только на одну ступень давления и не подлежит модификации.

### 5.3 Контроль с помощью ультразвукового тестера

Работу конденсатоотводчика в смонтированном состоянии легко проверить с помощью мультифункционального тестера „ARImetec<sup>®</sup>-S”.

См. технический паспорт „ARImetec<sup>®</sup>-S”.

## **5.4 Монтажное положение**

(см. рис. 3 и рис. 4 стр. 10)

Допускается монтаж поплавкового конденсатоотводчика как на вертикальном, так и на горизонтальном трубопроводе. Требуемое положение укажите в заказе. Если требуемое монтажное положение не указано, оборудование поставляется в расчете на вертикальную установку.

Изменение монтажного положения невозможно.

Устройство автоматического удаления воздуха при пуске размещено в корпусе (поз. 1) децентрализованно и изготавливается в соответствии с требуемым монтажным положением.



### 5.4.1 Допустимые монтажные положения

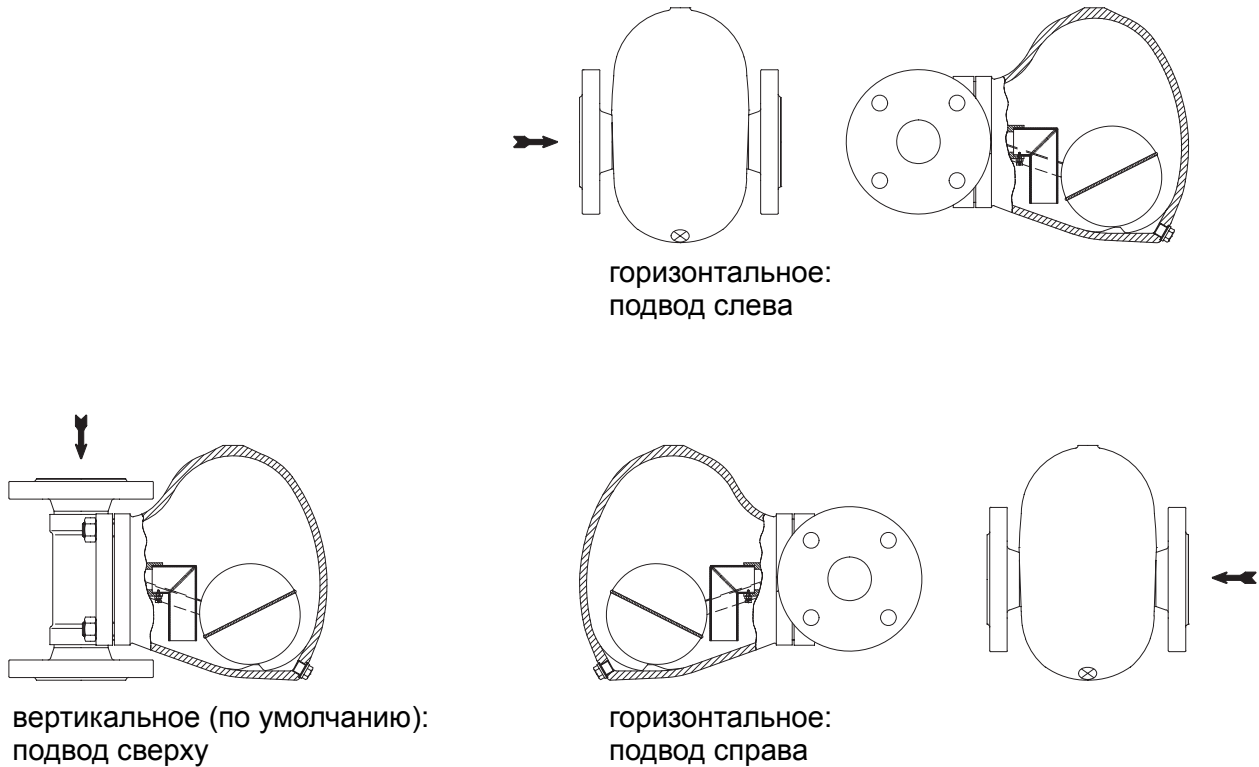


рис. 3

## 6.0 Ввод в эксплуатацию



### **ВНИМАНИЕ !**

- Перед вводом в эксплуатацию проверьте соответствие материала, давления, температуры и направления потока.
- Соблюдайте все региональные инструкции по технике безопасности.
- Осадок (грязь, сварочный грат и т.п.) в трубопроводах и оборудовании приводит к негерметичности и повреждениям.
- При работе со средами с высокой ( $> 50\text{ }^{\circ}\text{C}$ ) или низкой ( $< 0\text{ }^{\circ}\text{C}$ ) температурой прикосновение к оборудованию может стать причиной ожога.

*Установите предупреждающие таблички или обеспечьте изоляцию!*

*Перед каждым вводом в эксплуатацию новой системы или повторным вводом оборудования в эксплуатацию после ремонта или модернизации убедитесь, что:*

- Все работы завершены надлежащим образом!
- Оборудование находится в правильном положении.
- Защитные приспособления установлены.

## 7.0 Уход и техническое обслуживание

Объем технического обслуживания и интервалы его проведения определяются в соответствии с требованиями эксплуатирующей организации.



### **ВНИМАНИЕ !**

- **перед началом монтажа и ремонта ознакомьтесь с пунктами 10.0 и 11.0!**

- **перед повторным вводом в эксплуатацию ознакомьтесь с пунктом 6.0**

*Резьбу и уплотняющие поверхности перед началом монтажа обработайте термостойкой смазкой (например, „OKS ANTI Seize-Paste“ белая/не содержащая металла для PN16-40 или „Rivolta“ смазочно-разделительное средство серебристое от PN63).*

## 7.1 Чистка / замена узла регулятора

(см. рис. 1 стр. 5- рис. 3 стр. 9 и рис. 4 стр. 10)

- Демонтируйте кожух (поз. 16) и промежуточный фланец (поз. 37), ослабив шестигранные гайки (поз. 28).
- Удалите грязь из корпуса (поз. 1) и кожуха (поз. 16); особо мелкие частицы грязи устраняются путем промывки каналов и корпуса (поз. 1).
- Если необходимо, демонтируйте поплавок регулятор (поз. 24) и очистите его или замените.
- Вывинтите полый винт (поз. 24.10) регулятора (поз. 24) из корпуса (поз. 1).
- Демонтируйте регулятор (поз. 24), вытянув его.
- Проверьте подъемную силу шарового поплавка (поз. 24.16), окунув весь регулятор (поз. 24) в воду. При погружении регулятора поплавок (поз. 24.16) должен всплывать. Если же поплавок (поз. 24.16) движется вниз (т.е. тонет), замените весь узел регулятора (поз. 24)!
- Замените уплотнительные кольца (поз. 17).
- Монтаж производится в обратном порядке (см. пункт 7.4).

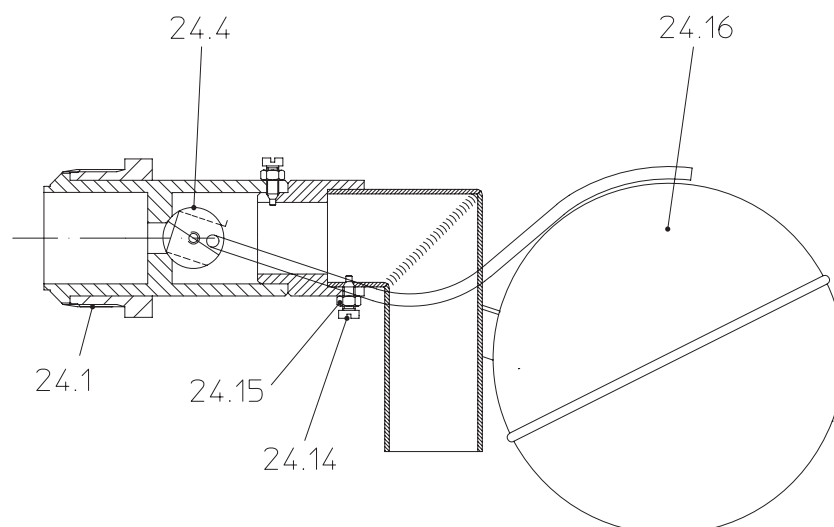


рис. 4: поплавок регулятор в сборе

## 7.2 Опции

(см. рис. 1 стр. 5 и рис. 4 стр. 10)



### **ВНИМАНИЕ !**

**Возможен выход горячей среды, находящейся под давлением !  
 Соблюдайте пункт 2.2 !**

С помощью **дренажного клапана** (поз. 46) можно удалить собравшуюся в кожухе (поз. 16) грязь или конденсат, открыв нажимный винт (поз. 46.1). При открытии придерживайте дренажный клапан (поз. 46).

Также есть возможность удалить скопившиеся инертные газы с помощью **ручного воздухоотводного клапана** (поз. 51), открыв нажимный винт (поз. 51.1).

Кроме того, скопившиеся инертные газы можно отводить обратно в систему, **подключив компенсационную линию к соединению** (поз. 52).

При работе обязательно соблюдайте общие нормативы охраны труда, при необходимости установите устройства для защиты от ожогов/травм.

При монтаже и эксплуатации опций соблюдайте пункт 7.4.

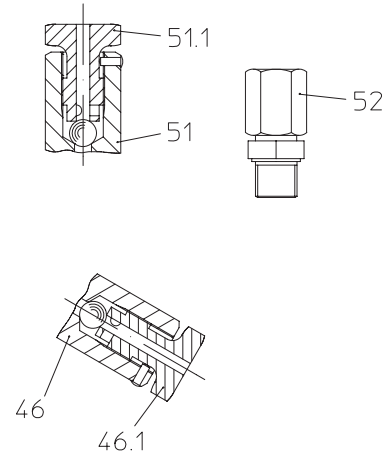


рис. 5

## 7.3 Проверка работы мембранного капсюля

Когда мембранный капсюль сухой и холодный, круглый желобок на поверхности мембраны должен прилегать к верхней стенке (с 3 утолщениями), капсюль открыт (см. рис. 6).

Если желобок прилегает к нижней стенке, значит капсюль неисправен и подлежит замене (см. рис. 7).

Замените его также в том случае, если на поверхности имеются следы деформации.

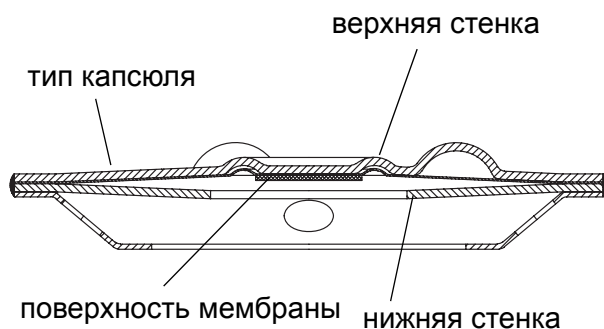


рис. 6: капсюль открыт

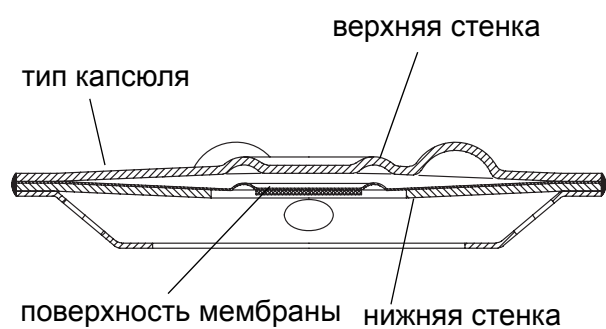


рис. 7: капсюль закрыт

## 7.4 Моменты затяжки

(см. рис. 1 стр. 5 - рис. 4 стр. 10)

Поз.	CONA S PN40	Момент затяжки (Нм)
		DN50-100
24	регулятор	100
28	6-гр. гайка M16	60
50	сливной винт	50
51	ручной воздухоотводный клапан	50
51.1	нажимный винт	30
46	дренажный клапан	50
46.1	нажимный винт	30

## 8.0 Причины возникновения неисправностей и методы их устранения

При неисправностях и нарушении рабочих характеристик проверьте, были ли проведены и завершены монтажные и регулировочные работы в соответствии с данным руководством.



### **ВНИМАНИЕ !**

- В ходе поиска неисправностей соблюдайте правила техники безопасности.

При возникновении неисправностей, устранить которые с помощью таблицы см. п. „9.0 Последовательность обнаружения неисправностей“ не удастся, свяжитесь с поставщиком или изготовителем.

## 9.0 Последовательность обнаружения неисправностей



### **ВНИМАНИЕ !**

- перед началом монтажа и ремонта ознакомьтесь с пунктами 10.0 и 11.0!

- перед повторным вводом в эксплуатацию ознакомьтесь с пунктом 6.0

Неисправность	Возможная причина	Метод устранения
Нет потока	Монтажное положение не соответствует направлению потока.	Установить оборудование в направлении, указанном стрелкой. Соблюдать монтажное положение; см. пункт 5.4.1!
	Не сняты крышки с фланцев	Снять крышки с фланцев
	Неисправен шаровой поплавок (поз. 24.16)	Проверить подъемную силу; см. пункт 7.1
Недостаточный поток	Неправильное монтажное положение	Соблюдать монтажное положение
	Засор в трубопроводе	Проверить систему трубопроводов
	В системе скопилось слишком большое количество инертных газов	Установить опцию "компенсационная линия" или внешний деаэратор; см. пункт 7.2
Не закрывается или внутренняя негерметичность	Регулятор засорен	Очистить регулятор; см. пункт 7.1
	Регулятор изношен	Заменить регулятор; см. пункт 7.1
	Регулятор неправильно вкручен в корпус	Проверить контактную поверхность между корпусом и регулятором, затянуть регулятор надлежащим образом; см. пункт 7.4
	Регулятор работает под давлением, выше допустимого рабочего давления	Соблюдать предельные параметры согласно техническому паспорту
Утечка наружу	Неправильно закреплен кожух (поз. 16) шестигранными гайками (поз. 28)	Затянуть; см. пункт 7.4
	Неисправно плоское уплотнение (поз. 17)	Заменить плоское уплотнение; см. пункт 7.1

## 10.0 Демонтаж оборудования или корпуса



### **ВНИМАНИЕ !**

Обратите особое внимание на выполнение следующих требований:

- В системе трубопроводов должно отсутствовать давление.
- Среда должна остыть.
- Система должна быть опорожнена.

## 11.0 Гарантийные условия

Объем и срок действия гарантии указаны в действующей на момент поставки редакции "Общих коммерческих условий фирмы Albert Richter GmbH & Co. KG" или, если есть отличия, в договоре купли-продажи.

Мы гарантируем отсутствие дефектов в соответствии с текущим уровнем технического развития при использовании продукции в подтвержденных целях.

Гарантия не распространяется на ущерб, понесенный вследствие ненадлежащего обращения или несоблюдения руководства по монтажу и эксплуатации, каталога или действующих правил.

Гарантия также не распространяется на ущерб, понесенный во время эксплуатации в условиях, отличающихся от указанных в техническом паспорте или определенных иными соглашениями.

Обоснованные рекламации удовлетворяются в рамках доработки на нашем предприятии или уполномоченных нами специализированных предприятиях.

Претензии, выходящие за рамки данной гарантии, исключены. Гарантия не распространяется на поставку запасных частей.

Гарантия не распространяется на работы по техническому обслуживанию, установку сторонних компонентов, внесение изменений в конструкцию, а также на естественный износ.

О любых повреждениях, полученных во время транспортировки, сообщайте не нам, а незамедлительно организации, ответственной, за грузовые операции, железнодорожной компании или экспедитору, в противном случае Вы не сможете впоследствии предъявить претензии к этим предприятиям.



### **Техника будущего.**

ВЫСОКОКАЧЕСТВЕННОЕ ОБОРУДОВАНИЕ ИЗ ГЕРМАНИИ

ARI-Armaturen Albert Richter GmbH & Co. KG, D-33756 Schloss Holte-Stukenbrock

Телефон +49 (0)5207 / 994-0 Факс +49 (0)5207 / 994-297 или 298

Интернет: <http://www.ari-armaturen.de> E-mail: [info.vertrieb@ari-armaturen.de](mailto:info.vertrieb@ari-armaturen.de)

## 12.0 Декларация соответствия



**AWH Armaturenwerk Halle GmbH,**  
Turmstrasse 118, 06110 Halle/Saale

### Декларация соответствия стандартам ЕС

в частности

директиве ЕС по оборудованию, работающему под давлением, 97/23/EG

Настоящим заявляем,

что нижеперечисленная продукция изготовлена согласно упомянутой выше директиве по оборудованию, работающему под давлением, и классифицирована согласно директиве 97/23/EG (статья 3, абзац 3).

Согласно ст. 3, абз. 3 данная продукция не допускается к маркировке знаком CE.


#### Поплавковый конденсатоотводчик CONA<sup>®</sup>S

BR	Номинальное давление	Материал корпуса	DN
633	PN 40	1.0460	40-100

Примененные стандарты:

DIN 3840  
AD 2000 памятка  
ASME VIII/1

Галле/Заале, 24.03.2004



.....  
(Д-р Урбанек, управляющий директор)