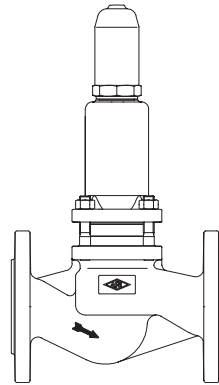


Перепускной клапан с пружинным управлением

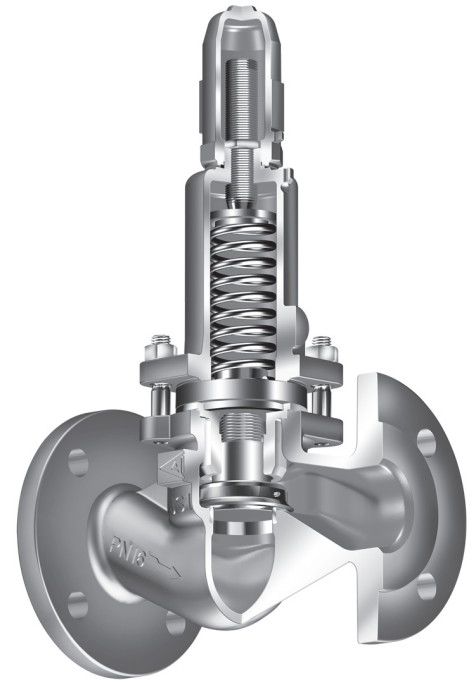
DN 15 - 100

ARI-PRESO® - Перепускной клапан
Проходная конструкция с
фланцами

- пружинное управление
- контрольный номер ОТН: 922-9241371

 Серый
 литейный
 чугун
 Чугун с
 шаровидным
 графитом
 Литая сталь


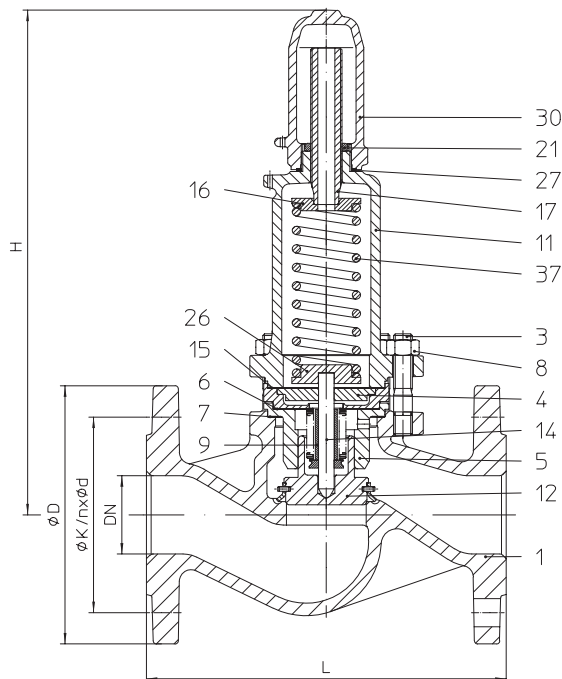
Стр. 2



Фиг. 753

Особенности:

- пружинное управление
- сильфонное уплотнение стандартно
- компактный конструктивный ряд
- Дросселирующий затвор
- стабильная направляющая затвора
- Диапазон уставок:
 0,5 - 1,5 бар
 1,0 - 3,0 бар
 2,0 - 5,0 бар
 4,0 - 10,0 бар
- простая и точная настройка заданных параметров
- пропорциональная рабочая характеристика
- уплотнение шпинделя

Проходной перепускной клапан с фланцами - с пружинным управлением (Серый литейный чугун, Чугун с шаровидным графитом, Литая сталь, Нержавеющая сталь)


Фигура	Номинальное давление	Материал	Номинальный диаметр
12.753	PN 16	EN-JL1040	DN15-100
22.753	PN 16	EN-JS1049	DN15-100
32.753	PN 16	1.0619+N	DN15-100
52.753	PN 16	1.4408	DN15-100

* контрольный номер ОТН: 922-9241371

Области применения

для автоматического отвода конденсата при запуске установки и во время ее эксплуатации

(Другие области применения - по запросу)

Некоторые из возможных рабочих сред

жидкости, газы, пар, водяной пар, и т.д.
(прочие рабочие среды - по запросу)

Перечень деталей

Дет.	Обозначение	Фиг. 12.753	Фиг. 22.753	Фиг. 32.753	Фиг. 52.753
1	Корпус	EN-JL1040, EN-GJL-250	EN-JS1049, EN-GJS-400-18U-LT	GP240GH+N, 1.0619+N	GX5CrNiMo19-11-2, 1.4408
1.2	Седельное кольцо	X20Cr13+QZ, 1.4021+QT			--
3	Шпилька	25CrMo4, 1.7218			A4-70
4	Прокладочная шайба	X20Cr13+QZ, 1.4021+QT			
5	Направляющий колпак	X20Cr13+QZ, 1.4021+QT			X6CrNiMoTi17-12-2, 1.4571
6	Уплотнительная прокладка *	чистый графит (с прослойкой из хромоникелевой стали)			
7	Уплотнительная прокладка *	чистый графит (с прослойкой из хромоникелевой стали)			
8	Шестигранная гайка	C35E, 1.1181			A4
9	Ограничитель хода	≥ DN40: X6CrNiMoTi17-12-2, 1.4571			
11	Кожух	EN-JL1040, EN-GJL-250	EN-JS1049, EN-GJS-400-18U-LT		GX5CrNiMo19-11-2, 1.4408
12	Блок затвора *	X20Cr13+QZ, 1.4021+QT			X6CrNiMoTi17-12-2, 1.4571
14	Шпindelный блок *	X6CrNiMoTi17-12-2, 1.4571			
15	Уплотнительная прокладка *	чистый графит (с прослойкой из хромоникелевой стали)			
16	Тарелка пружины (сверху)	DN15-20: X6CrNiMoTi17-12-2, ≥ DN25: 1.4571 S235JR, 1.0037			X6CrNiMoTi17-12-2, 1.4571
17	Натяжной винт	X20Cr13+QZ, 1.4021+QT			X6CrNiMoTi17-12-2, 1.4571
21	Контргайка	11SMn30+C, 1.0715+C			X6CrNiMoTi17-12-2, 1.4571
26	Тарелка пружины (снизу)	DN15-20: X6CrNiMoTi17-12-2, ≥ DN25: 1.4571 S235JR, 1.0037			X6CrNiMoTi17-12-2, 1.4571
30	Крышка герметичная	EN-JS1049, EN-GJS-400-18U-LT			GX5CrNiMo19-11-2, 1.4408
37	Пружина *	FDSiCr			

* запасные части

Соблюдайте требования, содержащиеся в нормативной и технической документации!

Инструкции по эксплуатации можно заказать по телефону (+49 52 07) 994-0 или факсу (+49 52 07) 994-158 или 159.

В системах, отвечающих требованиям TRD 110, не допускается применение арматуры ARI из EN-JL1040.

На точность изготовления действует допуск по TRB 801 № 45 (по TRB 801 № 45 применение EN-JL1040 не допускается)

Инженер-конструктор установки отвечает за правильность выбора запорно-регулирующей арматуры.

Габаритные размеры

DN	(мм)	15	20	25	32	40	50	65	80	100
L	(мм)	130	150	160	180	200	230	290	310	350
H	(мм)	230	230	290	300	325	330	400	440	500
Значение Kvs	(м³/ч)	2	2,5	3	5	10	20	22	29	45
Седельное кольцо-Ø	(мм)	21	21	27	31	41	51	66	81	101
Ход	(мм)	2	2	2,5	2,5	4	5,5	7	8	10
Класс герметичности		Класс утечки протока IV согласно DIN EN 1349 (≤ 0,01% от номинального протока)								

Монтажная длина клапанов FTF базовой серии 1 согласно DIN EN 558

Масса

DN	(мм)	15	20	25	32	40	50	65	80	100
12./22./32./52.753	(кг)	3,6	4,1	6,6	7,7	10,4	12,9	20,2	28,9	43,7

Области применения

Перепускной клапан PRESO - это регулировочный клапан дифференциального давления с пружинным управлением. Основные области применения:

- Защита насоса: PRESO подключается параллельно насосу и обеспечивает минимальный расход.
- Эксплуатация в байпасных линиях источников потребления, например, теплообменников в системах с термомаслом для обеспечения минимального оборотного объема.
- Параллельно отрезкам систем с высокой производительностью в целях предотвращения возникновения чрезмерного перепада давления.
- Регулировка давления для предотвращения испарения в конденсатных системах.

Produktkey	Article code	Type	Material	Pressure	Connection	Nominal diameter	Feature1
28102000001	1275300652	ARI-PRESO	EN-JL1040	PN 16	flanged	DN 65	Kvs-value:22,0 Desig...
28102000007	2275300652	ARI-PRESO	EN-351049	PN 16	flanged	DN 65	Kvs-value:22,0 Desig...
28102000011	3275300652	ARI-PRESO	1.0619+N	PN 16	flanged	DN 65	Kvs-value:22,0 Desig...
28102000016	5275300652	ARI-PRESO	1.4408	PN 16	flanged	DN 65	Kvs-value:22,0 Desig...

Расчетная программа MyValve
Состав программы:
Модуль расчет перепускного клапана ARI PRESO

- Размеры (расчет и выбор размера клапана при заданной температура, расход среды, давление срабатывания, давление открытия и противодавление)

Среда:
Интегрированная база данных по рабочим средам (более 160 наименований) с агрегатными состояниями:

- Пары / газы
- Пар (насыщенный и перегретый)
- Жидкости

Особенности:

- Обработка расчетных данных и предложенных вариантов, включая чертежи, для каждого проекта и его отдельных позиций (Tag)
- Выдача расчетных данных и предложенных вариантов в формате PDF
- Предложенные варианты могут быть использованы для прямого размещения заказа
- Возможность выбора единиц измерения в системе SI и ANSI с непосредственным перерасчетом при переключении
- Расчеты в избыточном и абсолютном давлении
- Все перепускные клапаны ARI заложены в базу данных
- Прямой доступ к технической документации, инструкциям по эксплуатации, диаграммам температур/давлений и чертежам по всем предложенным вариантам
- Возможен доступ к программе в локальной сети (нет необходимости в инсталляции для отдельных пользователей)

Системные требования:

Системы Windows, Linux, итд.

Максимально допустимое противодавление p2
(Соблюдать ограничения соотношений температуры/давления)

DN	(мм)	15	20	25	32	40	50	65	80	100
Диапазон уставок Δp_0	Номинальное значение Δp_0	максимально допустимое противодавление p2								
	(бар)	(бар(изб.))								
0,5 - 1,5	0,5	4,5	4,5	6,9	6,4	6,6	9,5	4,9	6,7	5,9
	1	3	3	5,4	4,4	4,7	6,5	3,3	4,9	4,2
	1,5	1,5	1,5	3,9	2,4	2,7	3,5	1,7	3,1	2,5
1 - 3	1	8	8	10,6	11,2	9,9	14	7	7,7	6,8
	2	5	5	7,6	7,2	6	10,4	3,8	4,2	3,5
	3	2	2	4,6	3,2	2	6,8	0,5	0,6	0,1
2 - 5	2	8	8	12	12	12	12	11,3	10,8	10,2
	3	5,8	5,8	9,3	9,2	8,4	9,8	8,1	7,2	6,8
	4	3,7	3,7	6,6	6,5	4,9	7,7	4,8	3,7	3,5
	5	1,5	1,5	3,9	3,7	1,3	5,5	1,6	0,1	0,1
4 - 10	4	10	10	8	8	8	8	8	8	8
	6	7	7	5,7	5,7	5,7	5,7	5,7	5,7	5,7
	8	4	4	3,3	3,3	3,3	3,3	3,3	3,3	3,3
	10	1	1	1	1	1	1	1	1	1

 Δp_0 = Дифференциальное давление (Давление срабатывания p_{10} – Противодавление p_2)

Стандартные размеры фланцев

Фланец стандарта DIN EN 1092-1/-2 (Отверстия фланцев/допуски толщины согласно DIN 2533/2544/2545)

DN	(мм)	15	20	25	32	40	50	65	80	100	
PN16	$\varnothing D$	(мм)	95	105	115	140	150	165	185	200	220
PN16	$\varnothing K$	(мм)	65	75	85	100	110	125	145	160	180
PN16	n x $\varnothing d$	(мм)	4 x 14	4 x 14	4 x 14	4 x 18	4 x 18	4 x 18	4 x 18	8 x 18	8 x 18

Номинальное давление/температура согласно DIN EN 1092-2

Материал			-60°C до <-10°C*	-10°C до 120°C	150°C	200°C	250°C	300°C	350°C	400°C	450°C
EN-JL1040	16	(бар)	--	16	14,4	12,8	11,2	9,6	--	--	--
EN-JS1049	16	(бар)	По запросу	16	15,5	14,7	13,9	12,8	11,2	--	--

Номинальное давление/температура согласно заводской норме API

Материал			-60°C до <-10°C*	-10°C до 120°C	150°C	200°C	250°C	300°C	350°C	400°C	450°C
1.0619+N	16	(бар)	12	16	15,3	14	13	11	10,2	9,5	5,2

Номинальное давление/температура согласно DIN EN 1092-1

Материал			-60°C до <-10°C*	-10°C до 100°C	150°C	200°C	250°C	300°C	350°C	400°C	450°C
1.4408	16	(бар)	16	16	14,5	13,4	12,7	11,8	11,4	10,9	--

Промежуточные значения макс. допустимого рабочего давления можно определить путем линейной интерполяции между последовательно низшим и высшим значением температуры данной таблицы температур/давлений.

* Шпильки и гайки из A4-70 (для температур ниже -10°C)

При заказе укажите:

- Номер фигуры
- Номинальный диаметр
- Номинальное давление
- Материал корпуса
- Исполнение затвора
- Значение Kvs
- Диапазон уставок
- Специальное исполнение / вспомогательные устройства

Пример:

Фигура 22.753; Номинальный диаметр DN50; Номинальное давление PN16; Материал корпуса EN-JS1049; металлическое уплотнение; Kvs 20; Диапазон уставок 1 - 3 бар.

Габариты в мм
Масса в кг
Давление в бар(изб.)
1 бар \triangleq 10 ⁵ Па \triangleq 0,1 мПа
Kvs в м ³ /ч