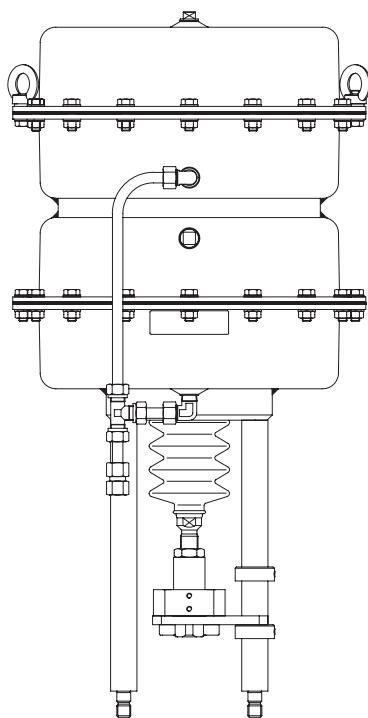
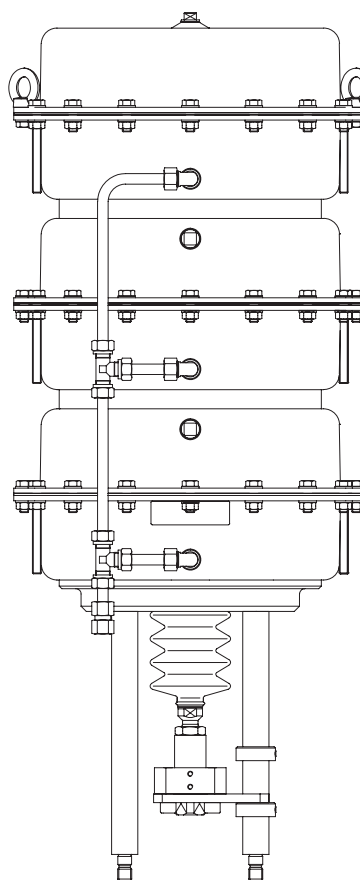


# Инструкция по монтажу и эксплуатации

## Пневматические приводы - DP34 Tandem / DP34 Tridem



**DP34T**



**DP34Tri**

### Содержание

<b>1.0 Общие положения к инструкции по эксплуатации</b> .....	<b>6-2</b>
<b>2.0 Предупреждения об опасности</b> .....	<b>6-2</b>
2.1 Значение символов .....	6-2
2.2 Пояснения к указаниям техники безопасности .....	6-2
<b>3.0 Хранение и транспортировка</b> .....	<b>6-3</b>
<b>4.0 Описание</b> .....	<b>6-3</b>
4.1 Область применения .....	6-3
4.2 Принцип работы .....	6-4
4.3 Общий вид .....	6-5
4.4 Технические параметры .....	6-9
4.5 Маркировка .....	6-10
<b>5.0 Монтаж</b> .....	<b>6-11</b>
5.1 Общие данные по монтажу .....	6-11
5.2 Требования к месту установки .....	6-11
5.3 Вид клапана вместе с приводом .....	6-12
5.4 Подключение управляющего давления .....	6-14
5.5 Монтаж на клапане, принцип действия „шпindelь привода выдвигается за счет силы пружины“ .....	6-14
5.6 Настройка исходной точки, принцип действия „шпindelь привода выдвигается за счет силы пружины“ .....	6-14
5.7 Монтаж на клапане, принцип действия „шпindelь привода втягивается за счет силы пружины“ .....	6-15
5.8 Настройка исходной точки, принцип действия „шпindelь привода втягивается за счет силы пружины“ .....	6-15
<b>6.0 Ввод в эксплуатацию</b> .....	<b>6-16</b>
<b>7.0 Снятие привода с клапана</b> .....	<b>6-16</b>
7.1 Демонтаж сервопривода .....	6-16
<b>8.0 Уход и техническое обслуживание</b> .	<b>6-16</b>
<b>9.0 Причины возникновения неисправностей и возможности их устранения</b> .....	<b>6-17</b>
<b>10.0 План обнаружения неисправностей</b> .....	<b>6-17</b>
<b>11.0 Гарантия / Поручительство</b> ....	<b>6-18</b>
<b>1.0 Общие положения к инструкции по эксплуатации</b> .....	<b>6-2</b>
<b>2.0 Предупреждения об опасности</b> .....	<b>6-2</b>
2.1 Значение символов .....	6-2

## 1.0 Общие положения к инструкции по эксплуатации

Настоящая инструкция является руководством для надежного монтажа привод и для ее технического обслуживания. При возникновении трудностей, неустранимых при помощи данной инструкции, обращайтесь к поставщику или изготовителю.

Данная инструкция является предписывающей для транспортировки, хранения, монтажа, для ввода в эксплуатацию и эксплуатации, технического обслуживания и ремонта.

Следует принять во внимание и соблюдать указания и предостережения.

- Уход за арматурой и иные работы должны выполняться компетентным персоналом, проведение всех работ следует контролировать.

Сферы ответственности и компетентности определяет заказчик, он проводит также контроль за персоналом.

- При остановке, техническом обслуживании или ремонте следует дополнительно учитывать и соблюдать актуальные региональные требования техники безопасности.

Изготовитель оставляет за собой право вносить изменения и поправки в техническую характеристику.

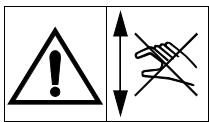
Данная инструкция по эксплуатации отвечает требованиям ЕС.

## 2.0 Предупреждения об опасности

### 2.1 Значение символов



Предупреждение об общей опасности.



Опасность травмирования!

Не дотрагиваться до узлов и деталей, движущихся вверх и вниз.

### 2.2 Пояснения к указаниям техники безопасности

В тексте данной инструкции особо выделяются предупреждения об опасности, риске и информация по технике безопасности.

Указания, маркированные вышестоящим символом и символом „**Внимание!**“, описывают действия, несоблюдение которых может привести к тяжелым ранениям или к опасности для жизни пользователя или третьего лица, а также к повреждению установки или к загрязнению окружающей среды. Эти указания следует обязательно соблюдать или контролировать их выполнение.

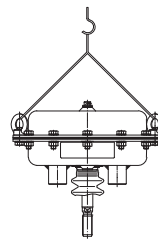
Соблюдение не выделенных особо указаний по транспортировке, монтажу, эксплуатации и техобслуживанию, а также принятие во внимание технических данных (в инструкциях по эксплуатации, в документации изделий и на самих приборах) является в такой же степени необходимым, чтобы избежать возникновение неисправностей, которые в свою очередь непосредственно или косвенным путем могут привести к ранениям или материальному ущербу.

### 3.0 Хранение и транспортировка



#### **Внимание !**

- Предохраняйте арматуру от внешних силовых воздействий (толчков, ударов, вибрации и т. д.).
  - Такие детали арматуры, как привод, маховики, колпаки нельзя использовать для восприятия внешних сил, например в качестве лестницы (не становитесь на них), в качестве точки опоры для подъемных устройств и т. п.
  - Используйте только надлежащие / специальные подъемно-транспортные средства.
- Учитывайте максимальную грузоподъемность  
рым-гаек:  
DP34T / DP34Tri = 170kg  
( Массы указаны в техническом паспорте.)



- При -20°C до +65°C.
- Лаковое покрытие является грунтовым и служит для защиты от коррозии при транспортировке и складировании. Не повреждать лаковое покрытие. Привод

### 4.0 Описание

#### 4.1 Область применения

Пневматические приводы используются для “приведения в действие сервоклапанов” и устанавливаются непосредственно на них.

Они предназначены для применения в системах регулировки в сфере химической промышленности.

Приводы достигают высокого перестановочного усилия при малом времени перемещения.



#### **Внимание !**

- Область, пределы и возможности применения описаны в каталоге.

Если у Вас возникли вопросы, свяжитесь с поставщиком или изготовителем.

## 4.2 Принцип работы

Пневматический привод преобразует пневматические управляющие сигналы в движения перемещения. Необходимую восстанавливающую силу обеспечивают пружины, расположенные по периметру мембранной тарелки.

При прекращении подачи воздуха привод возвращается в исходное положение за счет силы пружин.

Принцип действия привода

„шпиндель привода выдвигается за счет силы пружины“  
(при отказе вспомогательного питания) или  
„шпиндель привода втягивается за счет силы пружины“  
(при отказе вспомогательного питания)

зависит от установки пружин.

Пневматические приводы с аварийным ручным управлением могут управляться вращением штурвала при отказе подачи воздуха.

Усилие передается через куалчковый элемент шпинделя, который преобразует движение вращение в поступательное движение.



### **Внимание !**

*- После задействования ручное управление следует вернуть в исходное положение, иначе нормальная работа привода невозможна.*

### 4.3 Общий вид

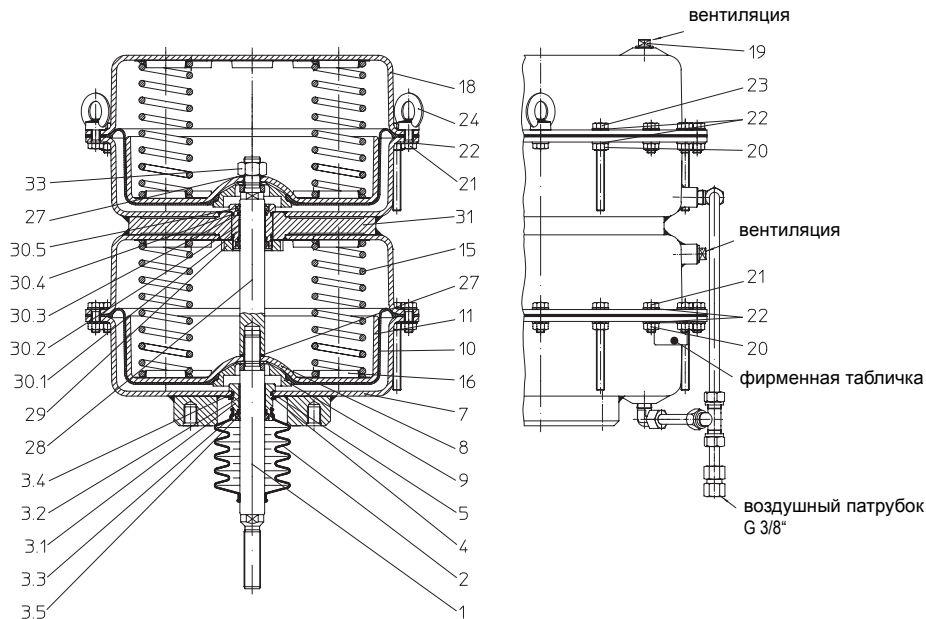


Рис. 1: DP34T „шпindelь привода выдвигается за счет силы пружины“

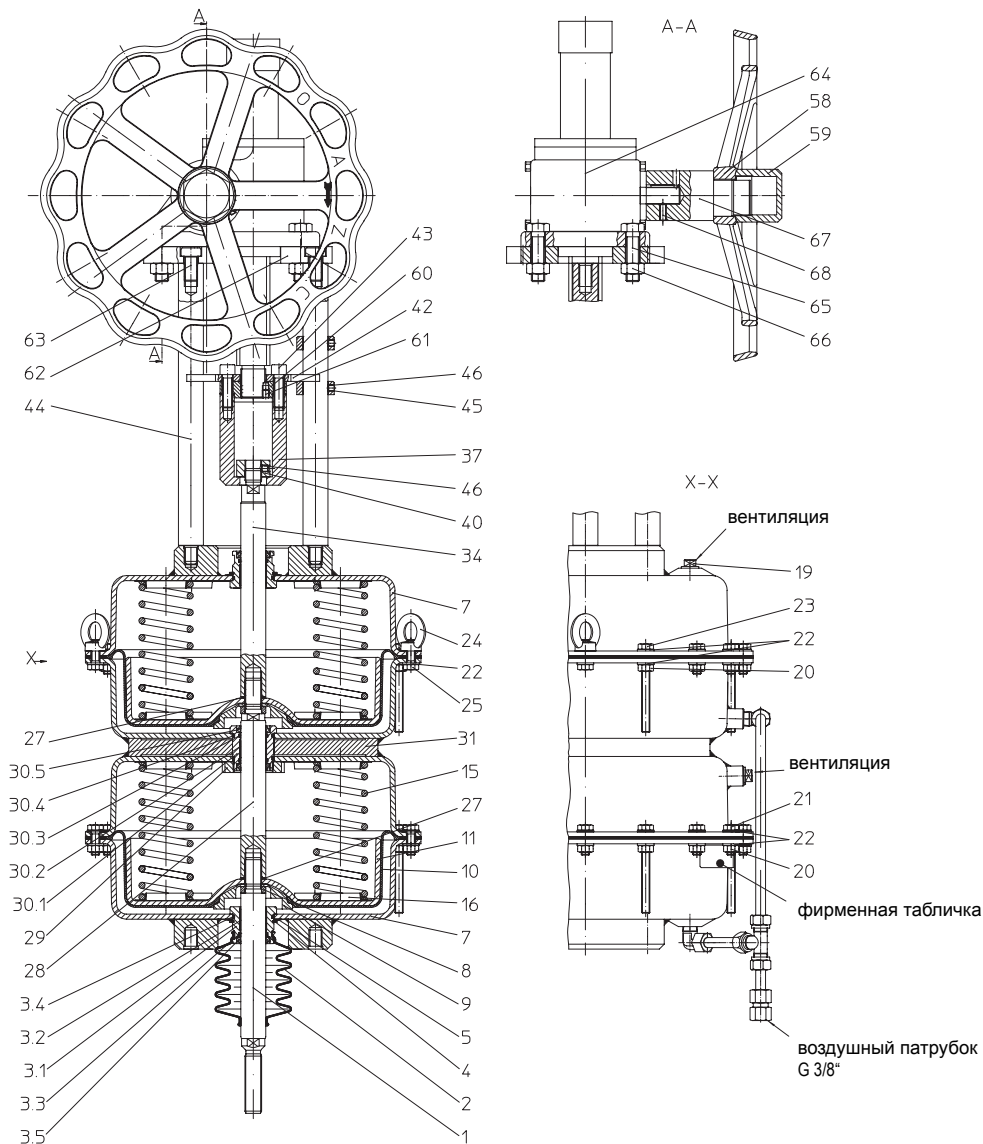


Рис. 2: DP34T „шпindelь привода выдвигается за счет силы пружины“  
с аварийным ручным управлением

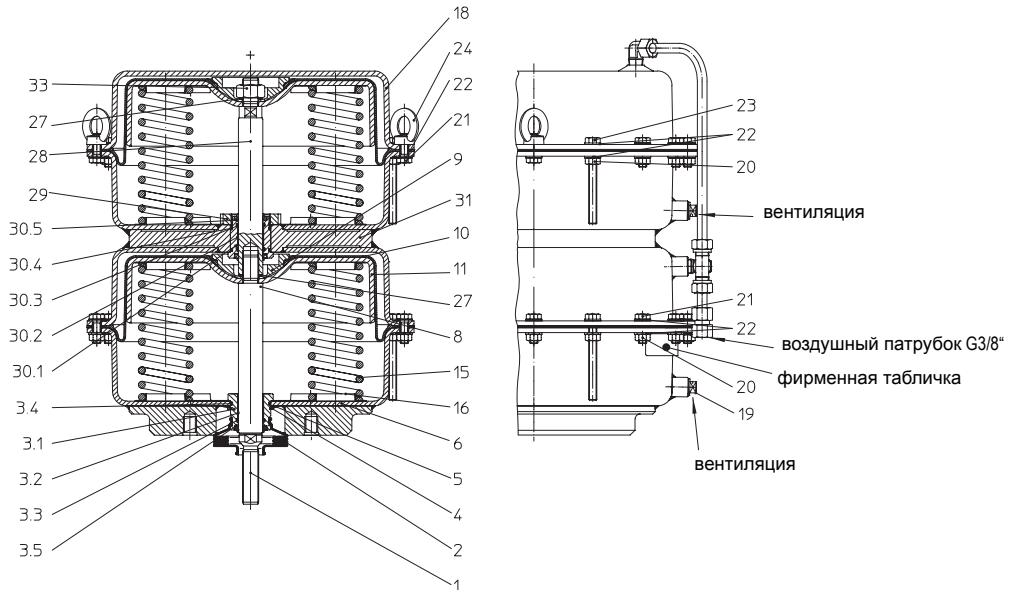


Рис. 3: DP34T „шпиндель привода втягивается за счет силы пружины“

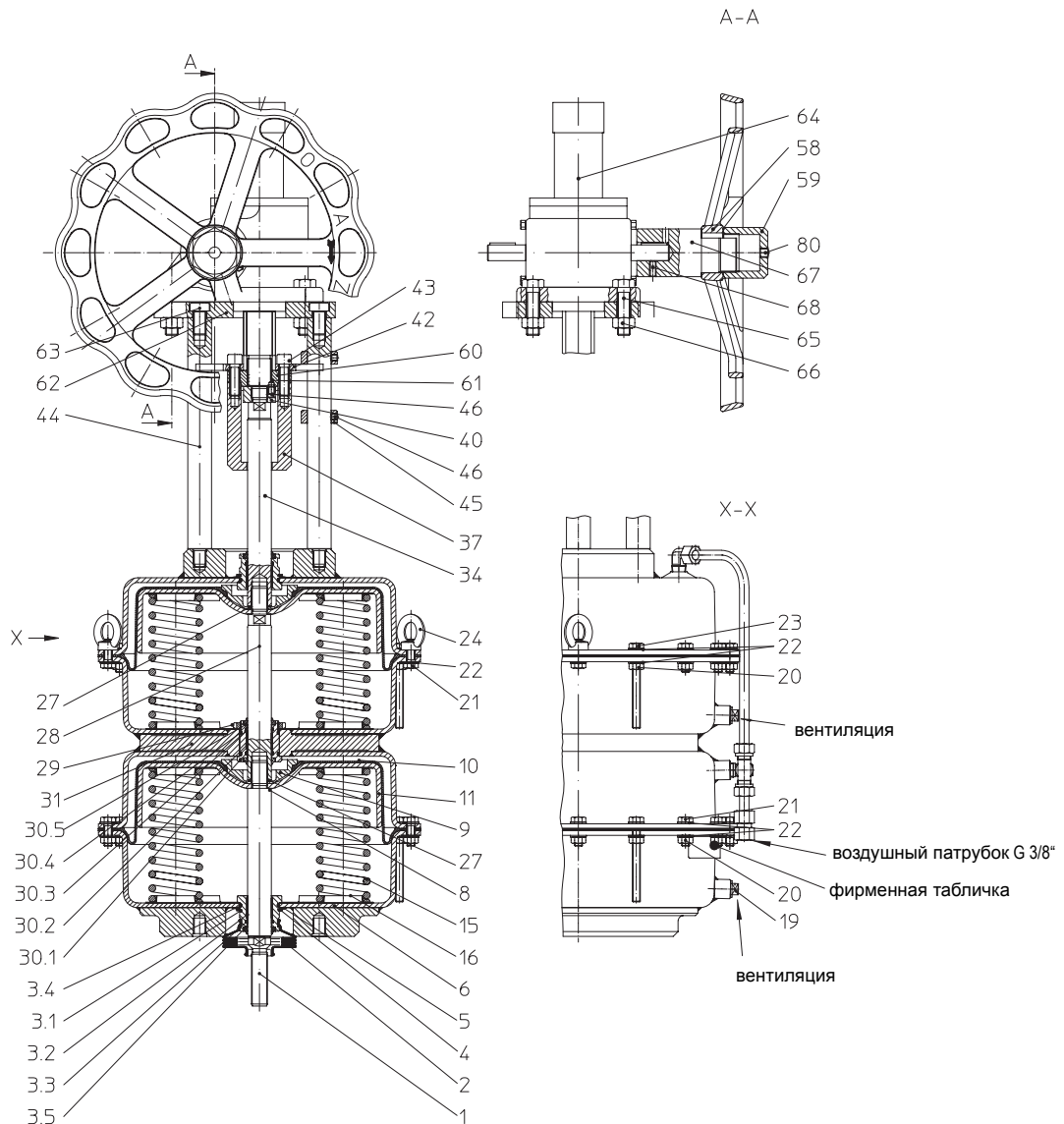


Рис. 4: DP34T „шпиндель привода втягивается за счет силы пружины“  
с аварийным ручным управлением

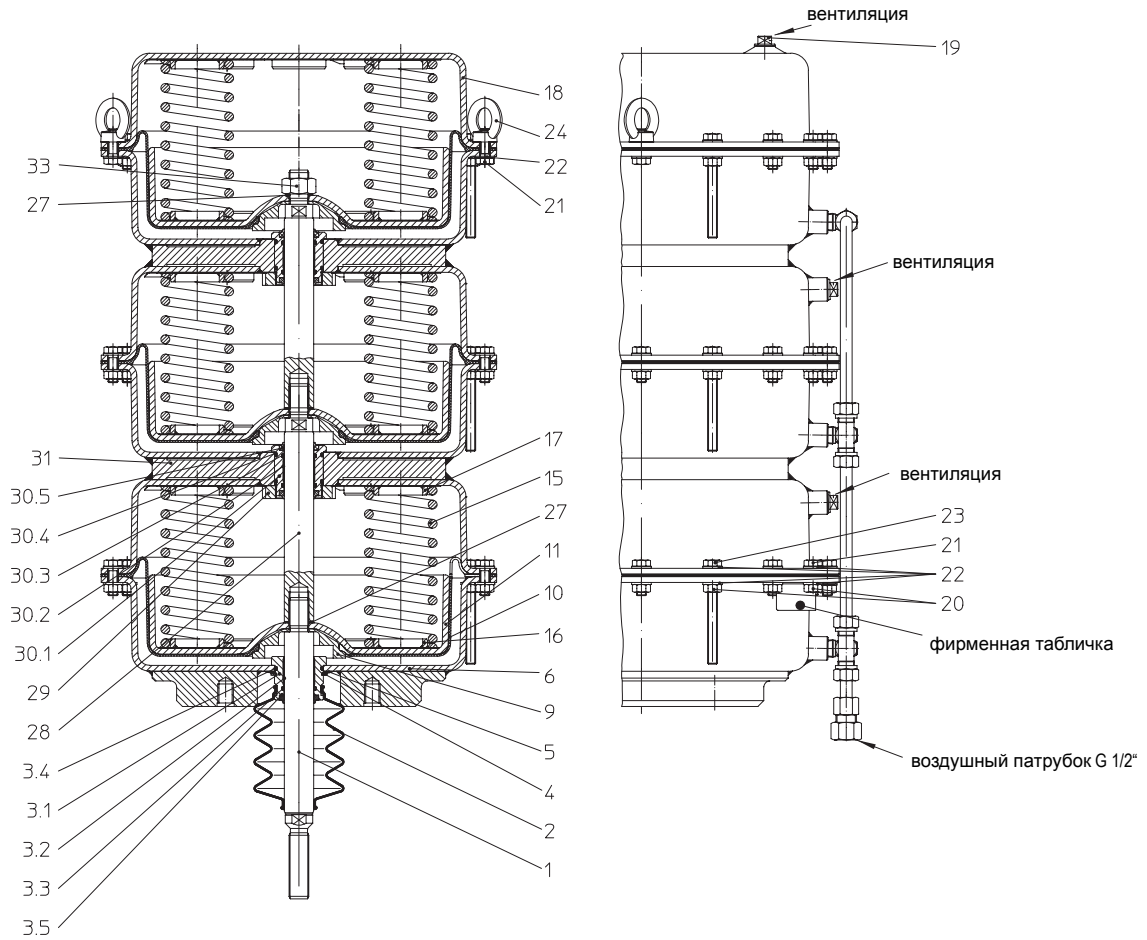


Рис. 5: DP34Tri „шпindelь привода выдвигается за счет силы пружины“

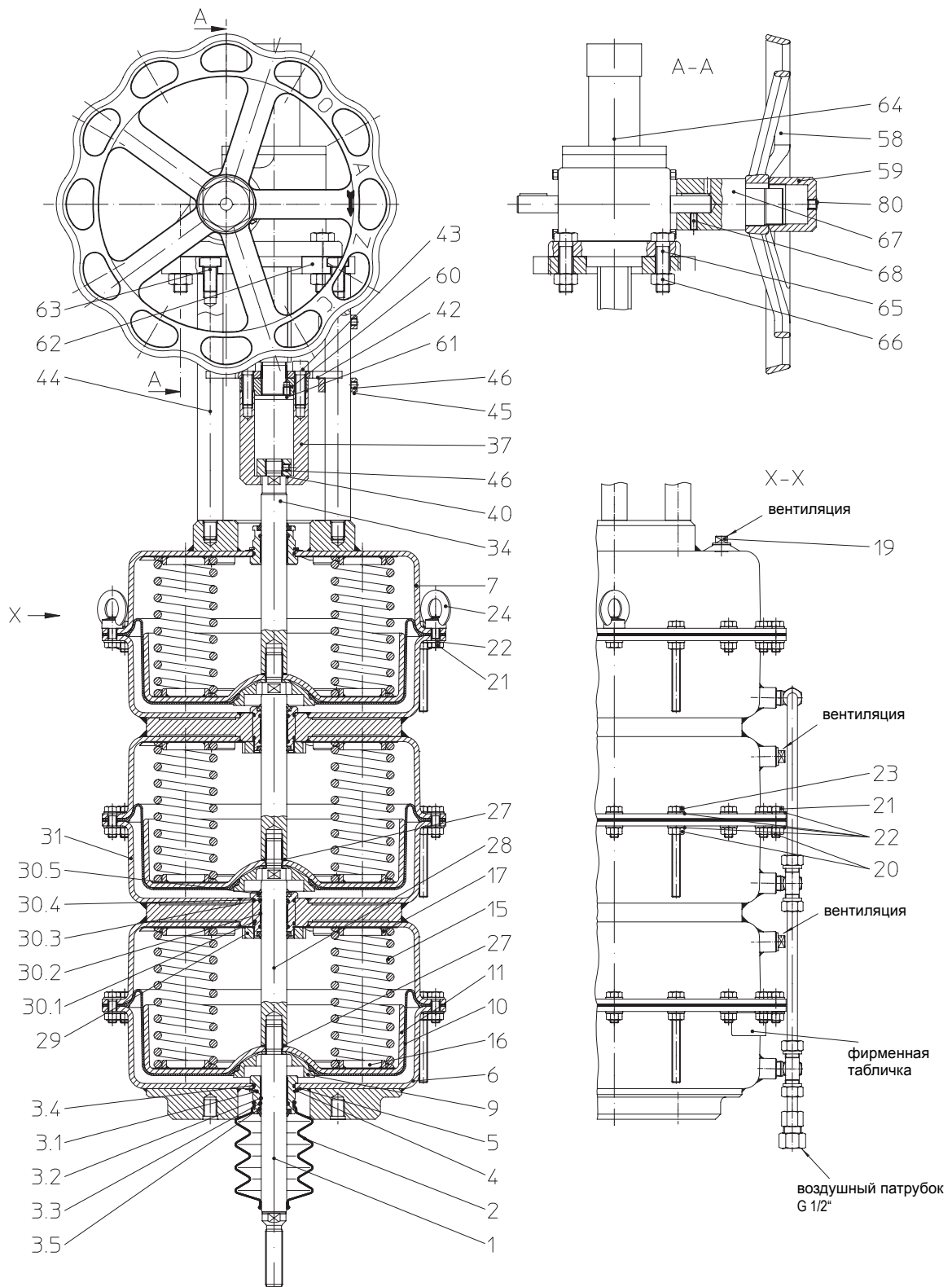


Рис. 6: DP34Tri шпindelь привода выдвигается за счет силы пружины” с аварийным ручным управлением



#### 4.4 Технические параметры

Тип привода	Площадь мембраны (см)	№ детали. .....00001 / 2		Диапазон пружины (бар)	Номин. ход (мм)	Кол-во пружин (шт.)	Объем (литров)	
		стандарт	с аварийным ручным управлением					
DP34T	2 x 800 (=1600)	92000	92400	0,2-1,0	30	8	7,6	
				0,4-1,2			8,8	
		92202	92402	0,8-2,4		30	16	11
				0,2-1,0				
		92206	92406	0,4-1,2		50	8	13,2
				0,8-2,4				
		92208	92408	2,1-3,0		30	16	13,8
				1,5-3,0		50		13,8
		92210	92410	2,4-3,6		30	16	12,2
				2,0-4,0		50		13,8
92214	92414	0,2-1,0		65	8	16,4		
		0,4-1,2						
92196	92396	1,0-2,0		65	8	13,6		
92198	92398	2,0-4,0		65	16	13,6		
DP34Tri	3 x 800 (=2400)	92220	92420	0,2-1,0	30	12	11,4	
				0,4-1,2			13,2	
		92222	92422	0,8-2,4		30	24	16,5
		92224	92424	0,2-1,0		50	12	19,8
				0,4-1,2				
		92226	92426	0,8-2,4		50	24	20,7
		92228	92428	2,1-3,0		30	18	20,7
				1,5-3,0		50		20,7
		92230	92430	2,4-3,0		30	24	18,3
				2,0-4,0		50		
92232	92432	0,2-1,0		65	12	24,6		
		0,4-1,2						
92238	92438	0,8-2,4		65	24	24,6		
		0,55-2,4		75				
92234	92434	1,0-2,0		65	12	20,4		
92236	92436	2,0-4,0		65	24			

макс. рабочее давление 6 бар (DP34Tri: 5 бар)

## 4.5 Маркировка

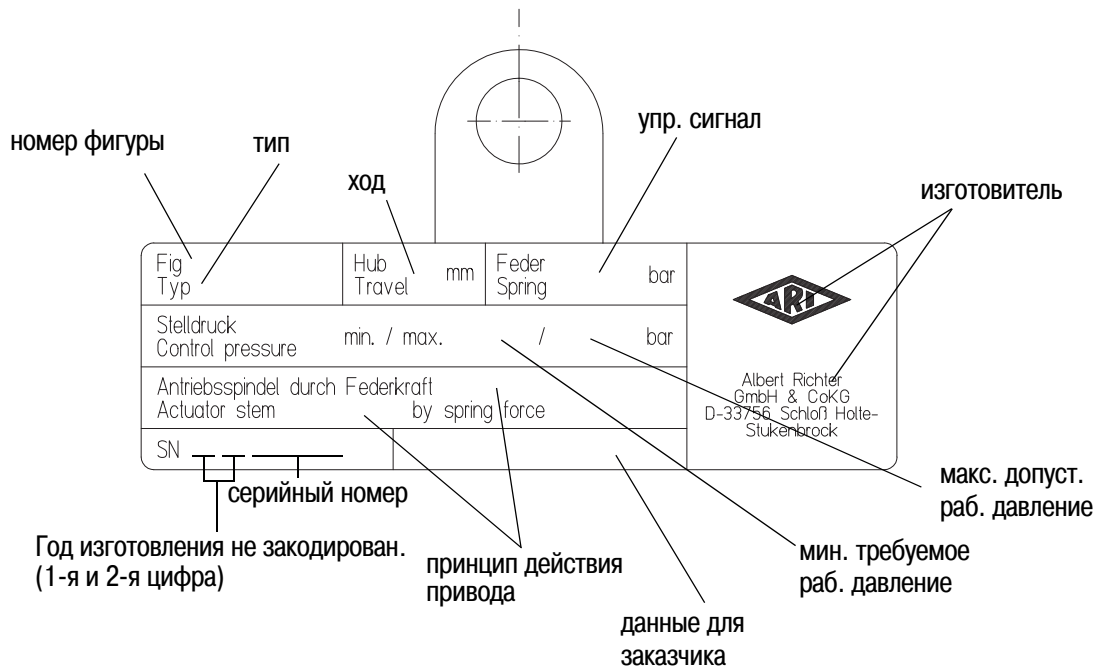


Рис. 7

Адрес изготовителя: см. п. 11.0 Гарантия / Поручительство

## 5.0 Монтаж

### 5.1 Общие данные по монтажу

Помимо общих правил по монтажу следует принять во внимание следующее::



#### **Внимание !**

- Соблюдайте инструкции по эксплуатации принадлежностей (например, позиционного регулятора, фильтровальной редукционной установки, блокировочного реле ...).
- Клапан обязательно в комплекте с траверсой.
- Сечение кабеля выбирается в соответствии с длиной кабеля и приводной мощностью.
- Технические параметры сервопривода должны соответствовать условиям эксплуатации.
- Управляющий воздух должен соответствовать данным, указанным на фирменной табличке привода.
- Свойства сжатого воздуха согласно DIN IEC 60654-2.
- Сервопривод в комплекте с опорами и элементами сцепления для установки на соответствующий клапан.

### 5.2 Требования к месту установки

Место установки должно быть доступно. Вокруг него следует обеспечить достаточно свободного пространства для обслуживания и демонтажа сервоприводов. Das Предпочтительно устанавливать клапан вертикально приводом вверх. Наклонный и горизонтальный монтаж без опор возможен только в том случае, если собственный вес привода невелик.

Привод должен быть установлен таким образом, чтобы обе опоры или рама находились друг над другом в вертикальной плоскости.

Привод может применяться при температуре от - 40 °С до + 100 °С. При минусовой температуре следует обеспечить подачу максимально сухого управляющего воздуха, а при высокой температуре рекомендуется оборудовать теплоизоляцию.

### 5.3 Вид клапана вместе с приводом

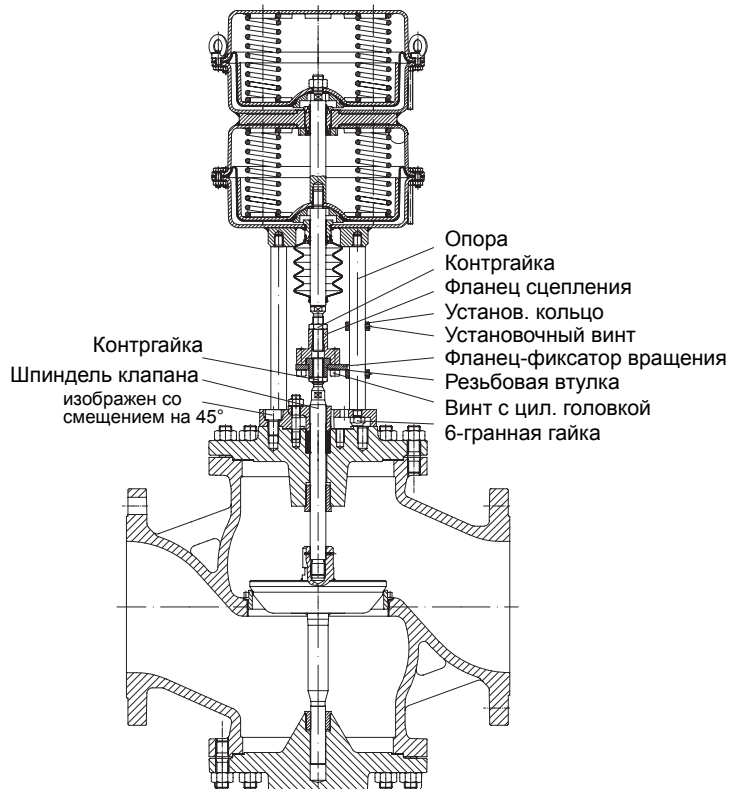


Рис. 8: Пневматический проходной сервоклапан  
 Принцип действия привода: „шпindelь в выдвинутом положении“  
 Пружина закрывает при отказе вспомогательного питания.

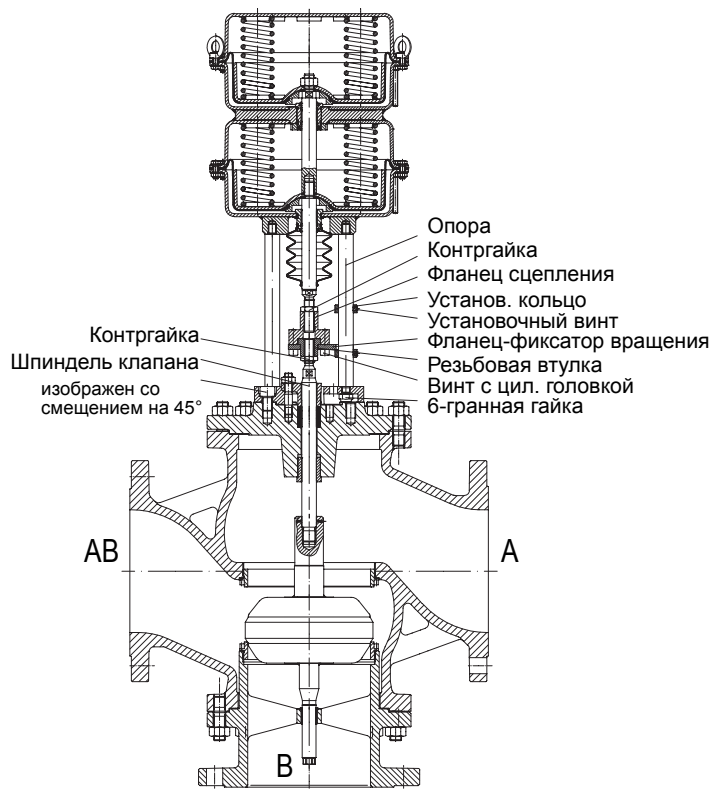


Рис. 9: Пневматический трехходовой сервоклапан в качестве смесителя  
 (проход АВ-В)  
 Принцип действия привода: „шпindelь в выдвинутом положении“  
 Пружина закрывает путь В - АВ при отказе вспомогательного питания.

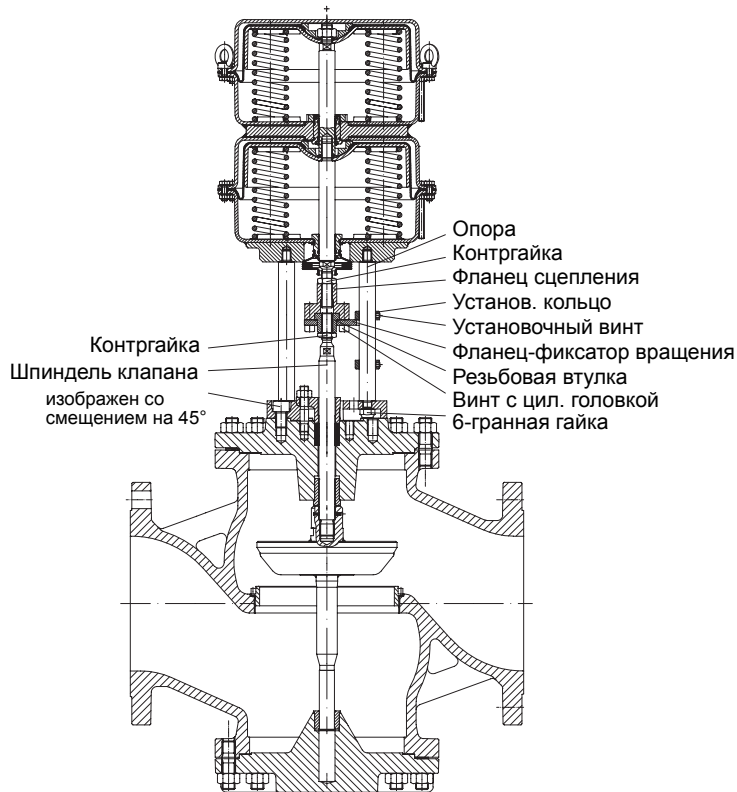


Рис. 10: Пневматический проходной сервоклапан  
 Принцип действия привода: „шпindelь в задвинутом положении“  
 Пружина открывает при отказе вспомогательного питания.

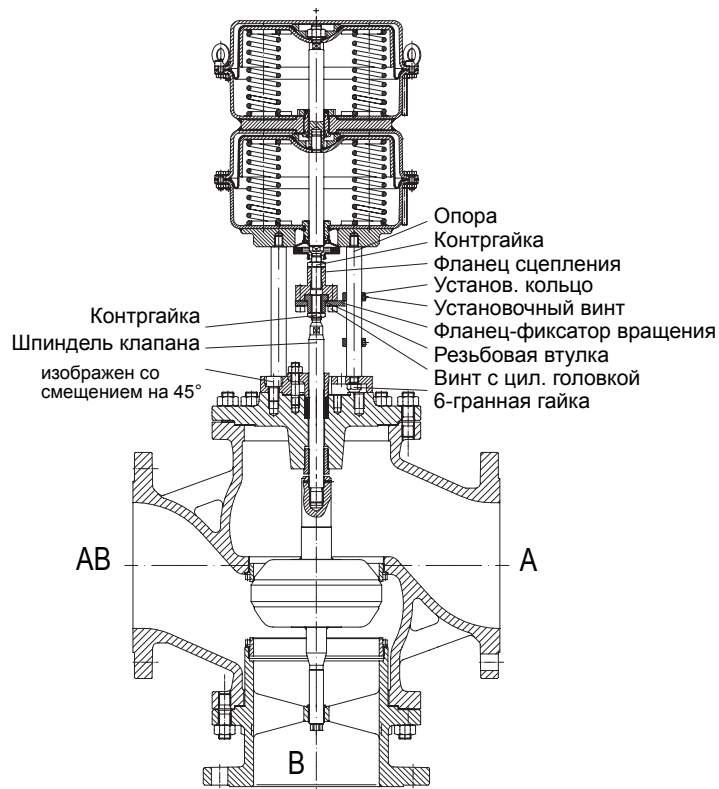


Рис. 11: Пневматический трехходовой сервоклапан в качестве смесителя  
 (проход АВ-В)  
 Принцип действия привода: „шпindelь привода втягивается за счет силы  
 пружины“  
 Пружина закрывает путь А - АВ при отказе вспомогательного питания.

## 5.4 Подключение управляющего давления

Линия управляющего давления при функционировании по п привод трубопроводы.

Соединительная резьба: DP34T = G 3/8"

DP34Tri = G 1/2"



### **Внимание !**

- Управляющее давление должно поступать на приводную мембрану только со стороны, противоположной пружинам (камера нагнетания). Отверстие (вентиляционное) со стороны пружин должно быть открыто постоянно.

## 5.5 Монтаж на клапане, принцип действия

### **„шпindelь привода выдвигается за счет силы пружины“**

Прходные клапаны закрываются при исчезновении сжатого воздуха за счет силы пружин (Рис. 8).

В трехходовых смесительных клапанах при прекращении подачи сжатого воздуха за счет силы пружин закрывается угловой проход В-АВ (Рис. 9).

- Если клапан и привод поставляются отдельно, с помощью шпинделя отожмите затвор в конечное положение “ЗАКРЫТ”.
- В трехходовых смесительных клапанах конечным положением является угловой проход В-АВ.



### **Внимание !**

- При монтаже не вращайте затвор под давлением в седле клапана.

- Ослабьте винты с цилиндрической головкой.
- Снимите фланец-фиксатор вращения и резьбовую втулку со сцепления привода.
- Навинтите контргайку на шпindelь клапана.
- Установите фланец-фиксатор вращения на шпindelь клапана, затем навинтите на шпindelь резьбовую втулку.
- Проверьте, правильно ли настроен принцип действия привода.
- **Привод с аварийным ручным управлением:**  
Проверьте положение аварийного ручного управления; ср. Рис. 2.
- Подключите линию управляющего давления к соединению на днище мембраны (7) и измерителю давления.
- Подав давление, переведите привод до середины хода (середина управл. сигнала).
- Установите на траверсу клапана и закрепите шестигранными гайками.

## 5.6 Настройка исходной точки, принцип действия

### **“шпindelь привода выдвигается за счет силы пружины”**

- Настройте сервопривод на желаемую исходную точку диапазона пружины.
- Вращайте резьбовую втулку на шпинделе клапана до тех пор, пока ее верхняя кромка не войдет до упора в отверстие во фланце сцепления.  
При этом затвор должен прилегать к седлу клапана.
- Шпindelь клапана должен достаточно глубоко входить в резьбовую втулку.  
Если необходимо, слегка отвинтите фланец сцепления в обратную сторону.
- Закрепите фланец-фиксатор вращения на фланце сцепления с помощью винтов с цилиндрической головкой.
- В исходной точке диапазона пружины затвор должен подниматься из седла.
- После пробного пуска отрегулируйте индикатор хода (установочное кольцо с установочным винтом) в соответствии с конечными положениями и затяните обе контргайки (при 50% положении) (не вращайте затвор под давлением в седле клапана).

## 5.7 Монтаж на клапане, принцип действия

### „шпиндель привода втягивается за счет силы пружины“

Проходные клапаны закрывают при исчезновении сжатого воздуха за счет силы пружин (Рис. 10).

В трехходовых смесительных клапанах при исчезновении сжатого воздуха за счет силы пружин закрывается угловой проход В-АВ (Рис. 11).

- Если клапан и привод поставляются отдельно, с помощью шпинделя отожмите затвор в конечное положение “ОТКРЫТ”.
- В трехходовых смесительных клапанах конечным положением является угловой проход А-АВ.



#### **Внимание !**

- При монтаже не вращайте затвор под давлением в седле клапана.

- Ослабьте винты с цилиндрической головкой.
- Снимите фланец-фиксатор вращения и резьбовую втулку со сцепления привода.
- Навинтите контргайку на шпиндель клапана.
- Установите фланец-фиксатор вращения на шпиндель клапана затем, навинтите на шпиндель резьбовую втулку.
- Проверьте принцип действия привода.
- **Привод с аварийным ручным управлением:**  
Проверьте положение аварийного ручного управления; ср. Рис. 4.
- Подключите линию управляющего давления к соединению в кожухе мембраны (18) или, в исполнении с аварийным ручным управлением - к верхнему днищу мембраны (7) и к измерительному прибору.
- Подав давление, переведите привод до середины хода (середина диапазона пружины).
- Установите привод на траверсу клапана и закрепите шестигранными гайками.

## 5.8 Настройка исходной точки, принцип действия “шпиндель привода втягивается за счет силы пружины“

- Настройте сервопривод на желаемую исходную точку диапазона пружины.
- Вращайте резьбовую втулку на шпинделе клапана до тех пор, пока ее верхняя кромка не войдет до упора в отверстие во фланце сцепления.  
При этом затвор должен находиться в положении ОТКРЫТО.  
(В случае трехходового клапана затвор должен прилегать к седлу корпуса.)
- Шпиндель клапана должен при этом достаточно глубоко входить в резьбовую втулку.  
Если необходимо, слегка отвинтите фланец сцепления в обратную сторону.
- Закрепите фланец-фиксатор вращения на фланце сцепления с помощью винтов с цилиндрической головкой.
- В исходной точке диапазона пружины затвор должен подниматься из седла, а по достижении конечного значения управляющего давления затвор должен выполнить полный ход и дойти до седла клапана.
- После пробного пуска отрегулируйте индикатор хода (установочное кольцо с установочным винтом) в соответствии с конечными положениями и затяните обе контргайки (при 50% положении) (не вращайте затвор под давлением в седле клапана).

## 6.0 Ввод в эксплуатацию



### **Внимание !**

*Перед вводом в эксплуатацию новой установки или повторным вводом в эксплуатацию имеющейся установки после ремонтных работ или перемонтажа следует удостовериться в том, что:*

- все работы завершены в соответствии с предписаниями!
- арматура правильно настроена,
- установлены защитные приспособления.

### **Перед вводом в эксплуатацию выполните следующие действия:**

- Проверьте, правильно ли подключено управляющее давление (см. п. 5.4)
- Проверьте свободно ли движутся все внешние элементы.
- Для принадлежностей (например, позиционного регулятора, фильтровальной редукционной установки, блокировочного реле ...) соблюдайте соответствующие инструкции по эксплуатации.
- При неудовлетворительной работе проверьте монтаж и настройку, при необходимости внесите коррективы.

## 7.0 Снятие привода с клапана

Наряду с общими инструкциями монтажу соблюдайте следующие пункты:



### **Внимание !**

*- В целях безопасности перед демонтажом привода выключите систему (отключите давление!).*

### **Для снятия сервопривода с клапана выполните следующие действия:**

- Подав управляющее давление, переведите привод на середину хода.
- Ослабьте винты с цилиндрической головкой.  
Снимите фланец-фиксатор вращения и резьбовую втулку со сцепления привода.
- Снимите шестигранную гайку и демонтируйте привод с клапана.

## 7.1 Демонтаж сервопривода



### **Внимание !**

*- Обслуживание, ремонт и переналадка должны проводиться на заводе-изготовителе или в авторизованной мастерской, т.к. для этих работ требуется специальный инструмент!*

## 8.0 Уход и техническое обслуживание


В какой мере и как часто проводится техобслуживание определяет оператор установки в зависимости от условий эксплуатации.

- В определенных условиях эксплуатации привод необходимо периодически чистить.
- Для чистки привода нельзя использовать аппараты высокого давления или агрессивные, вредные для здоровья или легковоспламеняющиеся чистящие средства и растворители.
- В процессе очистки и после нее внимательно осмотрите те участки привода, где требуется герметичность.
- В целях обеспечения бесперебойной работы, необходимый сжатый воздух должен проходить подготовку в блоке, допускающем обслуживание.
- Закатывающаяся мембрана (10) и направляющая шпинделя с круглым уплотнением относятся к быстроизнашивающимся деталям и подлежат замене по мере износа.
- **Привод с аварийным ручным управлением:**  
Смазка осуществляется пресс-масленкой (54).




## 9.0 Причины возникновения неисправностей и возможности их устранения

При нарушениях режима работы следует проконтролировать, проводились ли и были ли завершены монтажные и установочные работы в соответствии с данной инструкцией по монтажу и эксплуатации.

	<p><b>Внимание!</b>          - При поиске неисправностей соблюдайте предписания техники безопасности.</p>
---	---

При возникновении помех, которые не могут быть устранены при помощи последующей таблицы (см. пункт **10.0 План обнаружения неисправностей**), обратитесь к поставщику или изготовителю.

## 10.0 План обнаружения неисправностей

	<p><b>Внимание !</b>          - При монтажных и ремонтных работах соблюдайте пункты 7.0 !          - Перед повторным вводом в эксплуатацию соблюдайте пункты 6.0!</p>
---	---

Неисправность	Возможная причина	Возможное устранение
Привод не двигается	Не поступает сжатый воздух	Найти и устранить причину
	Привод подключен неправильно	Проверить принцип действия привода и подключить к линии управляющего давления в соответствии с принципом действия
	Неисправна закатывающая мембрана	Заменить мембрану и пружины
	Заблокировано аварийное ручное управление	Перевести ручное управление в правильное положение (оба индикатора хода в исходной точки должны находиться в одинаковом положении).
Недостаточное усилие тяги	Установлены неправильные пружины (неправильный управляющий сигнал привода)	Заменить пружины (привод)
	Негерметичное уплотнение шпинделя	Заменить уплотнение
	Вентиляционное отверстие заблокировано, воздух не выходит из привода.	Удалите резьбовую заглушку
	Воздух выходит из привода не полностью	Проверить настройку регулятора

## **11.0 Гарантия / Поручительство**

Объем гарантии и срок ее действия указаны в „Общих условиях заключения торговых сделок фирмы Albert Richter GmbH & Co. KG”, которые были действительны на момент поставки; возможные отклонения содержатся в договоре купли-продажи.

Мы гарантируем отсутствие дефектов в соответствии с актуальным уровнем техники и зафиксированной целью применения данного оборудования.

Гарантия не распространяется на помехи, возникшие вследствие неправильного обращения с арматурой или по причине несоблюдения инструкции по монтажу и эксплуатации, технического паспорта и соответствующих правил.

Гарантия не распространяется также на повреждения, возникшие при эксплуатации в условиях, не указанных в техническом паспорте или в иных документах сделки.

Обоснованные рекламации устраняются в рамках проведения доработки на нашем предприятии или на спецпредприятиях, уполномоченных нами.

Рекламации, выходящие за рамки настоящей гарантии, не принимаются. Гарантия не распространяется на поставку запасных частей.

Гарантия не распространяется на работы по техническому обслуживанию, установку деталей иного фабrikата, изменение конструктивного исполнения, а также на естественный износ.

В случае возникновения ущерба при транспортировке следует безотлагательно обратиться не к нам, а в соответствующий отдел приема грузов к отправке, железнодорожной компании или транспортному агенту, поскольку иначе Вы теряете право требования по возмещению убытков.



### **Техника будущего**

**Качественное немецкое оборудование**

ARI-Armaturen Albert Richter GmbH & Co. KG, D-33756 Schloß Holte-Stukenbock

Телефон: (+49-5207) 994-0 Факс: (+49-5207) 994-158

Internet: <http://www.ari-armaturen.com> E-mail: [info.vertrieb@ari-armaturen.com](mailto:info.vertrieb@ari-armaturen.com)