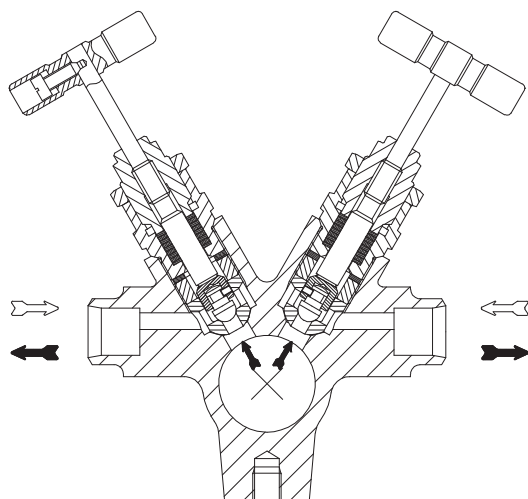
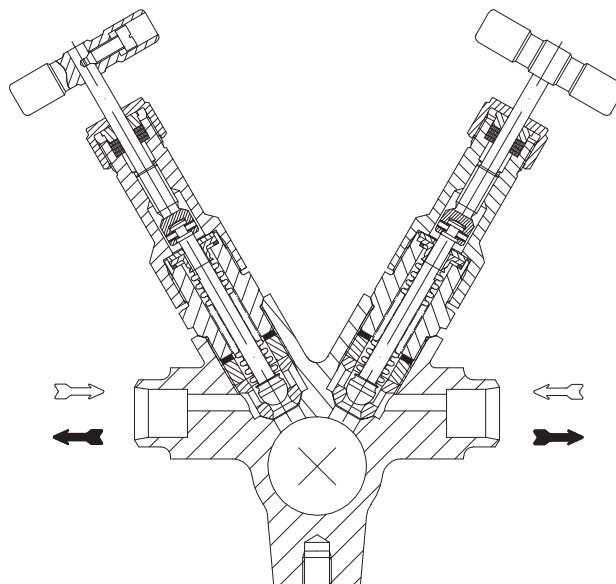


Инструкция по монтажу и эксплуатации Конденсатоотводчик / распределитель пара CODI[®]S / CODI[®]B (PN40 - 63)



CODI[®] S
с сальниковым уплотнением
PN40 / PN63

BR 671 (для вертикального монтажа)
BR 672 (для горизонтального монтажа)
- с муфтами под приварку (CODI[®] от ...-02 до ...-18)
- с концами под приварку (CODI[®] от ...-02 до ...-18)



CODI[®] B
с сильфонным уплотнением
PN40 / PN63

BR 675 (для вертикального монтажа)
BR 676 (для горизонтального монтажа)
- с муфтами под приварку (CODI[®] от ...-02 до ...-18)
- с концами под приварку (CODI[®] от ...-02 до ...-18)

Содержание

1.0 Общие положения к инструкции по эксплуатации	6-2	6.0 Ввод в эксплуатацию	6-9
2.0 Предупреждения об опасности	6-2	7.0 Уход и техническое обслуживание	6-10
2.1 Значение символов	6-2	7.1 Демонтаж/монтаж узла запорного клапана	6-10
2.2 Пояснения к указаниям техники безопасности	6-2	7.2 Замена уплотнительных колец (CODI [®] S) ...	6-11
3.0 Хранение и транспортировка	6-3	7.3 Замена уплотнительных колец предохранительного сальника (CODI [®] B) ...	6-12
4.0 Описание	6-3	7.4 Опция - изоляция	6-13
4.1 Область применения	6-3	7.5 Моменты затяжки	6-14
4.2 Принцип действия	6-4	8.0 Причины возникновения не исправностей и возможности их устранения	6-14
4.2.1 Конденсатоотводчик	6-5	9.0 План обнаружения неисправностей	6-15
4.2.2 Распределитель пара	6-5	10.0 Демонтаж арматуры или верхней части арматуры	6-15
4.3 Общий вид	6-6	11.0 Гарантия / Поручительство	6-16
4.4 Техническом паспорте	6-7		
4.5 Маркировка	6-7		
5.0 Монтаж	6-8		
5.1 Общие данные по монтажу	6-8		
5.2 Инструкция по проведению сварочных работ	6-9		
5.3 Установочное положение	6-9		

1.0 Общие положения к инструкции по эксплуатации

Настоящая инструкция является руководством для надежного монтажа арматуры и для ее технического обслуживания. При возникновении трудностей, неустранимых при помощи данной инструкции, обращайтесь к поставщику или изготовителю.

Данная инструкция является предписывающей для транспортировки, хранения, монтажа, для ввода в эксплуатацию и эксплуатации, технического обслуживания и ремонта.

Следует принять во внимание и соблюдать указания и предостережения.

- Уход за арматурой и иные работы должны выполняться компетентным персоналом, проведение всех работ следует контролировать.

Сферы ответственности и компетентности определяет заказчик, он проводит также контроль за персоналом.

- При остановке, техническом обслуживании или ремонте следует дополнительно учитывать и соблюдать актуальные региональные требования техники безопасности.

Изготовитель оставляет за собой право вносить изменения и поправки в техническую характеристику.

Данная инструкция по эксплуатации отвечает требованиям ЕС.

2.0 Предупреждения об опасности

2.1 Значение символов



Предупреждение об общей опасности.

2.2 Пояснения к указаниям техники безопасности

В тексте данной инструкции особо выделяются предупреждения об опасности, риске и информация по технике безопасности.

Указания, маркированные вышестоящим символом и символом „**Внимание!**“, описывают действия, несоблюдение которых может привести к тяжелым ранениям или к опасности для жизни пользователя или третьего лица, а также к повреждению установки или к загрязнению окружающей среды. Эти указания следует обязательно соблюдать или контролировать их выполнение.

Соблюдение не выделенных особо указаний по транспортировке, монтажу, эксплуатации и техобслуживанию, а также принятие во внимание технических данных (в инструкциях по эксплуатации, в документации изделий и на самих приборах) является в такой же степени необходимым, чтобы избежать возникновение неисправностей, которые в свою очередь непосредственно или косвенным путем могут привести к ранениям или материальному ущербу.

3.0 Хранение и транспортировка

**Внимание!**

- *Предохраняйте арматуру от внешних силовых воздействий (толчков, ударов, вибрации и т. д.).*
- *Арматуры нельзя использовать для восприятия внешних сил, например в качестве лестницы (не становитесь на них), в качестве точки опоры для подъемных устройств и т. п.*
- *Используйте только надлежащие /специальные подъемно-транспортные средства. Массы указаны в техническом паспорте.*

- При -20°C до +65°C.
- Лаковое покрытие является грунтовым и служит для защиты от коррозии при транспортировке и складировании. Не повреждать лаковое покрытие.

4.0 Описание

4.1 Область применения

Конденсатоотводчик/распределитель пара предназначен для "отвода / распределения конденсата, пара или горячей воды".

**Внимание !**

- *Области применения, рамки и возможности применения указаны в техническом паспорте.*
- *Работа с определенными средами требует применение специальных материалов или исключает его.*
- *Арматура рассчитана на эксплуатацию в обычных условиях. Если условия эксплуатации отличаются от этих требований, например, при работе с агрессивными или абразивными средами, при заказе следует указать более высокие требования.*
- *Арматура из серого литейного чугуна не допускается к эксплуатации в установках, изготовленных согласно TRD 110 (Правила выполнения сосудов под давлением).*

Данные соответствуют Директиве „Оборудование, работающее под давлением” 97/23/ЕС .

Планировщик установки отвечает за соблюдение требований, предписаний и т. п. Следует учитывать особые обозначения на арматуре.

Материалы стандартного исполнения указаны в техническом паспорте.

Если у Вас есть вопросы, обратитесь к поставщику или изготовителю.

4.2 Принцип действия

(см. Рис. 2 - Рис. 3 стр. 6)

Концепция изделия базируется на прочной модульной структуре с интегрированными запорными клапанами (шар / фаска седла). За счет модульной структуры возможно изготовление конденсатоотводчиков / распределителей пара с количеством боковых соединений ((BR от ...-02 до BR...-18) от 2 до 18.

Оборудование работает по принципу жесткого уплотнения (металл к металлу):

- корпус (поз. 1) / ввинчивающийся элемент (поз. 15)
- седло (поз. 3) / корпус (поз. 1).
- затвор клапана (поз. 4) / седло (поз. 3).
- защитное уплотнение обратного действия
CODI®S: шпindelъ (поз. 11) / ввинчивающийся элемент (поз. 15)
CODI®B: шпindelъ (поз. 11) / направляющая шпинделя (поз. 16)

Кроме того, имеются графитовые кольца (поз. 5 / поз. 10), не препятствующие утечке наружу в положениях между "ОТКРЫТО" и "ЗАКРЫТО".



ВНИМАНИЕ !

Не используйте запорные клапаны типа "ОТКРЫТО-ЗАКРЫТО" для дросселирования объемного потока.

Положение клапана:

ОТКРЫТО - защитное уплотнение работает при полностью открытом клапане.

ЗАКРЫТО - действует уплотнительная система - затвор клапана (поз. 4) / фаска седла (поз. 3).

4.2.1 Конденсатоотводчик

- конденсат поступает через **параллельное соединение В** (сбоку)
- конденсат выходит, как правило, сверху
- **параллельные соединения В** открываются и закрываются с помощью **запорных клапанов А**

4.2.2 Распределитель пара

- пар поступает сверху
- пар выходит через **параллельные соединения В** (сбоку)
- **параллельные соединения В** открываются и закрываются с помощью **запорных клапанов А**

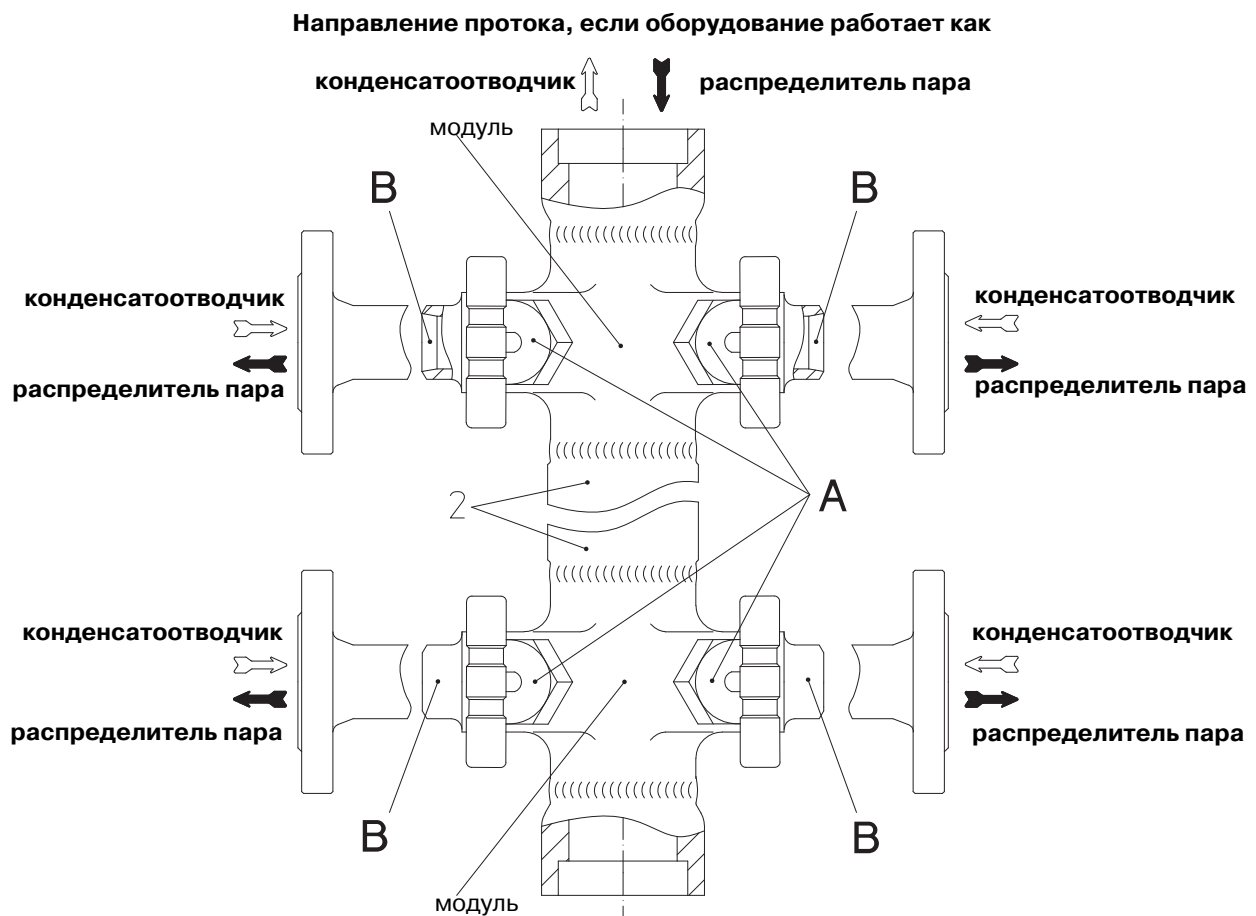


Рис. 1: конструкция CODI®

4.3 Общий вид

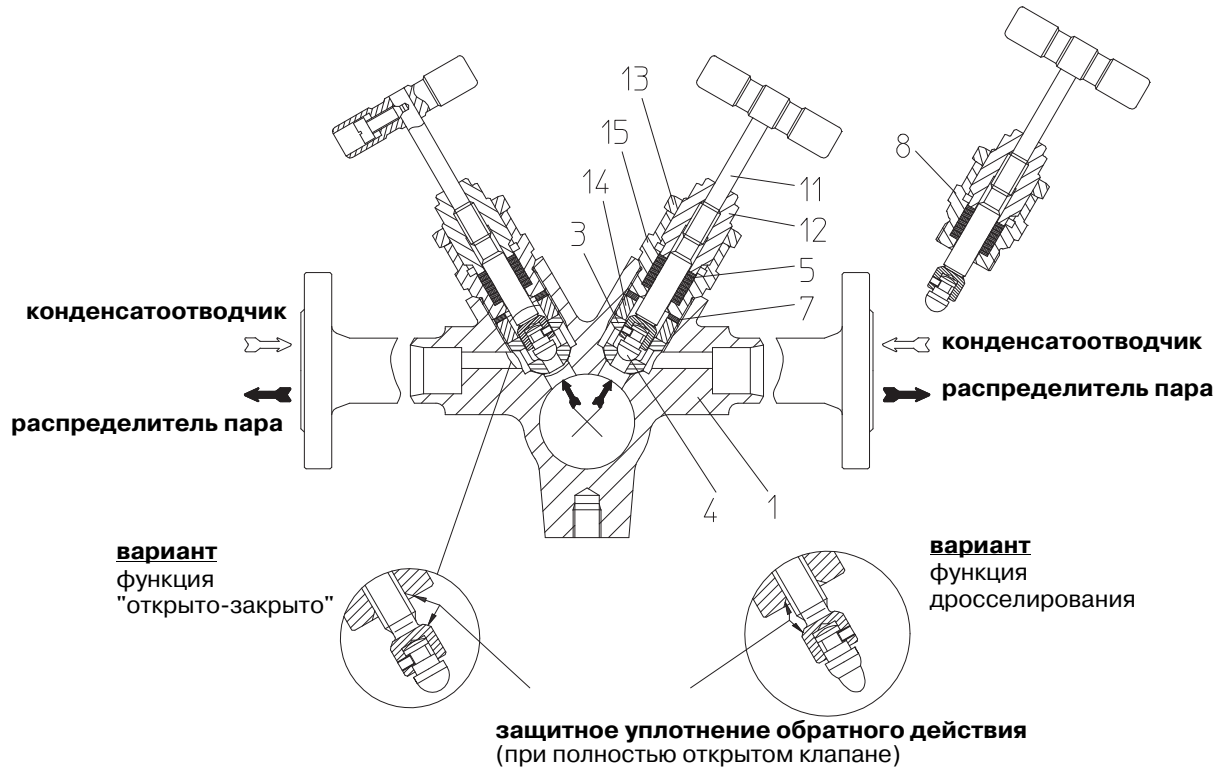


Рис. 2: CODI®S - BR671/672 PN40-63
 основное соединение DN25-50 / параллельные соединения DN15-25

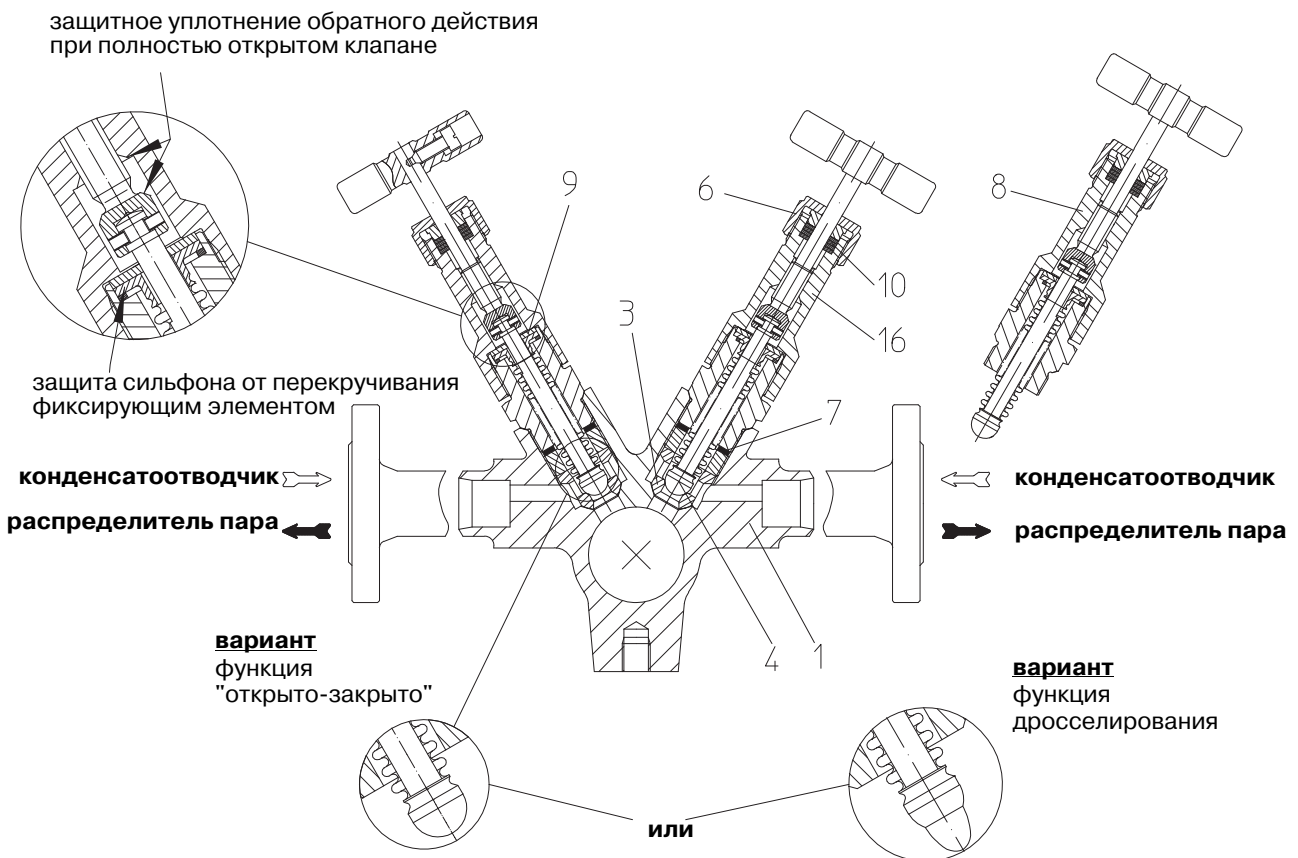


Рис. 3: CODI®B - BR675/676 PN40-63
 основное соединение DN25-50 / параллельные соединения DN15-25

Информация о материалах и их названиях, а также номера конструкций указаны в техническом паспорте.

4.4 Техническом паспорте

такие данные, как

- габаритные размеры,
- зависимость давление-температура, диапазон применения,
- оборудование с различными типами присоединения и т. п.

см. технический паспорт.

4.5 Маркировка

Данные на знаке CE на арматуре:

CE Знак CE

0045 Орган по

AWH Изготовитель Адрес изготовителя:

Тип Тип арматуры см. пункт 11.0 Гарантия / Поручительство

Vj. Год

Согласно Директиве „Оборудование, работающее под давлением” приложение 2 диаграмма 7, статья 1 абз. 2.1.2 (трубопроводы) маркировка CE на оборудовании допускается, начиная с DN40.

5.0 Монтаж

5.1 Общие данные по монтажу

Помимо общих правил по монтажу следует принять во внимание следующее:



ВНИМАНИЕ !

- Удалите при наличии защитные крышки на фланцах.
- Внутри арматуры и в трубопроводе не должны находиться никакие инородные тела.
- Монтажное положение - вертикальное (BR671/675) или горизонтальное (BR672/676). При установке учтите направление потока, см. маркировку на оборудовании.
- Систему паропровода следует проложить так, чтобы в нем не накапливалась вода.
- Трубопровод прокладывать таким образом, чтобы избежать вредных воздействий сил растяжения, изгиба и крутящей силы.
- Во время строительных работ защищать арматуру от загрязнения.
- Соединительные фланцы должны совпадать друг с другом.
- Арматуры нельзя использовать для восприятия внешних сил, например, в качестве лестницы (не становитесь на них), в качестве точки опоры для подъемных устройств и т. п.
- Используйте при монтажных работах только надлежащие /специальные подъемно-транспортные средства.
Массы указаны в техническом паспорте.
- Отцентрируйте уплотнения между фланцами.
- Все подверженные воздействию низких температур системы следует защитить от замерзания.

- Планировщик / строительное предприятие или заказчик являются ответственными за позиционирование и установку оборудования.
- Арматура предназначена для применения в системах, защищенных от неблагоприятных погодных условий
- Для использования на открытых площадках или при особо неблагоприятных условиях, например, в условиях, способствующих образованию коррозии (морская вода, химический пар и проч.), рекомендуется применять специальное исполнение либо защитные меры.

5.2 Инструкция по проведению сварочных работ

(см. Рис. 2 - Рис. 3 стр. 6)

Примите во внимание, что к проведению сварочных работ допускается только квалифицированный персонал, располагающий соответствующим сварочным оборудованием, и только при соблюдении технических правил.

Всю ответственность при этом несет организация, эксплуатирующая систему.

При проведении сварочных работ на основных и параллельных соединениях конденсатоотводчика / распределителя пара встроенные запорные клапаны должны находиться в открытом положении. Дополнительные меры по защите от тепла не требуются.

Если предусмотрено протравливание системы перед вводом в эксплуатацию демонтируйте узел запорного клапана (поз. 8), замените протравочными вставками и по завершении процесса установите на место (см. пункт 7.1). В таких случаях обращайтесь к изготовителю.

5.3 Установочное положение

BR 671/675: вертикальный монтаж

BR 672/676: горизонтальный монтаж.

Соблюдайте монтажное положение относительно направления потока, см. маркировку на оборудовании.

6.0 Ввод в эксплуатацию



Внимание !

- Перед вводом в эксплуатацию следует проконтролировать характеристику материала, давление, температуру и направление потока.

- Следует придерживаться региональных указаний по технике безопасности.

- Остатки от производства в трубопроводе и в арматуре (например, грязь, грат, образующийся при сварке, и т. п.) приводят к негерметичности или к повреждениям.

- При эксплуатации с высокими ($> 50\text{ }^{\circ}\text{C}$) или низкими ($< 0\text{ }^{\circ}\text{C}$) температурами сред существует опасность ранения при прикосновении к арматуре.

В случае необходимости установите сигнальные указания или изоляционную защиту!

Перед вводом в эксплуатацию новой установки или повторным вводом в эксплуатацию имеющейся установки после ремонтных работ или перемотажа следует удостовериться в том, что:

- все работы завершены в соответствии с предписаниями!

- арматура правильно настроена,

- установлены защитные приспособления.

7.0 Уход и техническое обслуживание

В какой мере и как часто проводится техобслуживание определяет оператор установки в зависимости от условий эксплуатации.



Внимание!

- При монтажных и ремонтных работах соблюдайте пункты 10.0 и 11.0!

- Перед повторным вводом в эксплуатацию соблюдайте пункт 6.0!

Перед монтажом резьбу и уплотнительные поверхности следует смазать термостойким смазочным средством (например, „OKS ANTI Seize-Paste“ белая паста/не содержащая металлов для PN16-40 или „Rivolta“ смазочное или разделительное средство, серебристое, начиная от PN63).

7.1 Демонтаж/монтаж узла запорного клапана

(см. Рис. 2 стр. 6 - Рис. 3 стр. 6)

- Полностью до упора откройте шпindel (поз. 11).
- Вывинтите целиком узел запорного клапана (поз. 8) из корпуса (поз. 1), вращая влево.
- Выньте графитовую прокладку (поз. 7).
- Вывинтите полый винт (поз. 14) с помощью монтажного ключа.
- Выньте седло (поз. 3).
- Монтаж производится в обратном порядке (см. пункт 7.5).

7.2 Замена уплотнительных колец (CODI®S)

- Демонтируйте узел запорного клапана (поз. 8) согласно пункту 7.1.



ВНИМАНИЕ !

Ни в коем случае не допускайте повреждения поверхности шпинделя или поверхности набивочной камеры.

- Поверните шпindel (поз. 11) в направлении закрытия.
- Ослабьте винт с цилиндрической головкой (поз. 18).
- Снимите рукоятку (поз. 19) со шпинделя (поз. 11).
- Ослабьте стопорную гайку (поз. 13).
- Вывинтите резьбовую втулку (поз. 12).
- Вытащите шпindel (поз. 11) вниз из резьбовой втулки (поз. 12).
- Демонтируйте верхнее кольцо (поз. 20) и уплотнительные кольца (поз. 5).
- Очистите набивочную камеру и поверхность шпинделя.
- Отодвиньте шпindel (поз. 11) и ввинчивающийся элемент (поз. 15) и вставьте новые уплотнительные кольца (поз. 5).
- Монтаж производится в обратном порядке (см. пункт 7.5).

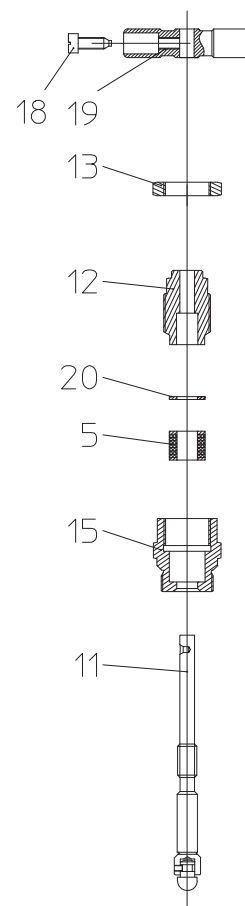



Рис. 4

7.3 Замена уплотнительных колец предохранительного сальника (CODI[®]B)

- Демонтируйте узел запорного клапана (поз. 8) согласно пункту 7.1.



ВНИМАНИЕ!
Ни в коем случае не допускайте повреждения поверхности шпинделя или поверхности набивочной камеры.

- Поверните шпиндель (поз. 11) в направлении закрытия.
- Ослабьте винт с цилиндрической головкой (поз. 18).
- Снимите рукоятку (поз. 19) со шпинделя (поз. 11).
- Отвинтите накидную гайку (поз. 6).
- Снимите упор (поз. 21).
- Отвинтите направляющую шпинделя (поз. 16) от ввинчивающегося элемента (поз. 15) и снимите ее со шпинделя (поз. 11).
- Демонтируйте уплотнительные кольца (поз. 10).
- Очистите набивочную камеру и поверхность шпинделя.
- Вставьте шпиндель (поз. 11) в направляющую (поз. 16) и установите новые уплотнительные кольца (поз. 10).
- Монтаж производится в обратном порядке (см. пункт 7.5).

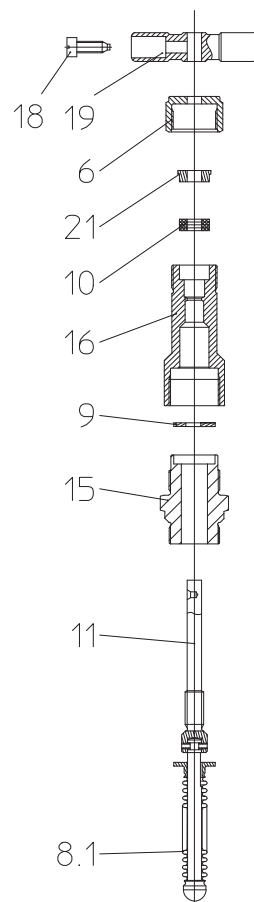


Рис. 5

7.4 Опция - изоляция

- Если CODI® уже установлен на несущей конструкции вставьте базовую изоляцию (Рис. 6) между корпусом (поз. 1) и несущей конструкцией.
- Боковины изоляции оберните вокруг корпуса (поз. 1).
- Застегните липучки.
- Проверьте правильность посадки изоляции, при необходимости выровняйте.
- Вставьте оболочку (Рис. 7) между несущей конструкцией и CODI®, на который уже установлена базовая изоляция.
- Боковины оболочки оберните вокруг корпуса (поз. 1), покрытого базовой изоляцией.
- Застегните липучки.
- Застегните клапаны.
- Проверьте правильность посадки оболочки, при необходимости выровняйте.

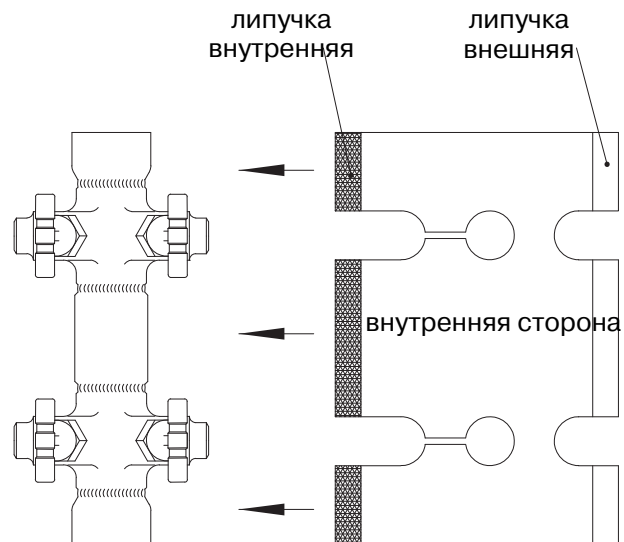


Рис. 6: базовая изоляция

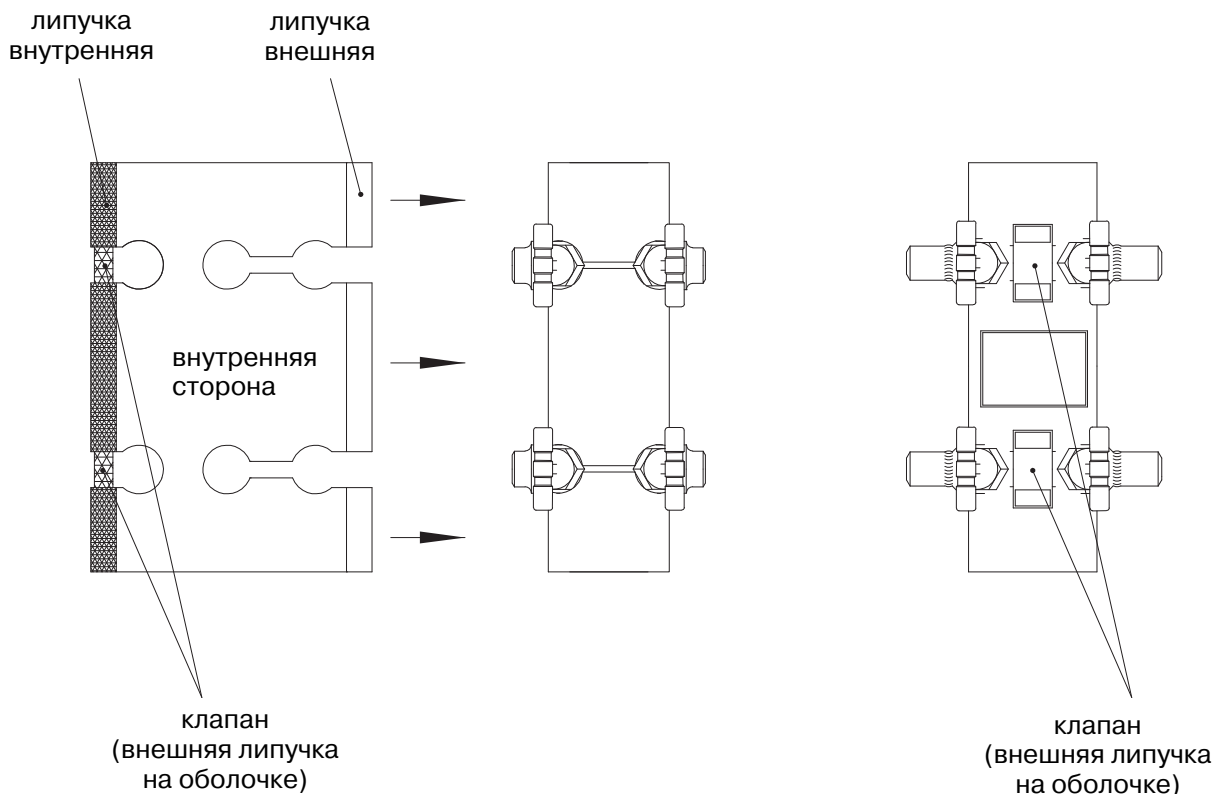


Рис. 7: оболочка

7.5 Моменты затяжки

(см. Рис. 2 стр. 6 - Рис. 5 стр. 12)

Поз.	CODI S / B	Момент затяжки (Нм)
6	накидная гайка	10
12	резьбовая втулка	10
13	стопорная гайка	70
14	полый винт	70
15	ввинчивающийся элемент	90
16	направляющая шпинделя	90

8.0 Причины возникновения неисправностей и возможности их устранения

При нарушениях режима работы следует проконтролировать, проводились ли и были ли завершены монтажные и установочные работы в соответствии с данной инструкцией по монтажу и эксплуатации.




Внимание!

- При поиске неисправностей соблюдайте предписания техники безопасности.


При возникновении помех, которые не могут быть устранены при помощи последующей таблицы (см. пункт **9.0 План обнаружения неисправностей**), обратитесь к поставщику или изготовителю.

9.0 План обнаружения неисправностей

	<p>Внимание!</p> <ul style="list-style-type: none"> - При монтажных и ремонтных работах соблюдайте пункты 10.0 и 11.0! - Перед повторным вводом в эксплуатацию соблюдайте пункт 6.0!
---	---

Неисправность	Возможная причина	Устранение
Нет потока	Монтажное положение не соответствует направлению потока.	Установить оборудование в направлении, указанном стрелкой
	Не сняты крышки с фланцев	Снять крышки с фланцев
Недостаточный поток	Засор в трубопроводе	Проверить систему трубопроводов
Не закрывается или внутренняя негерметичность	Запорный клапан засорен	Очистить запорный клапан; см. пункт 7.1
	Запорный клапан изношен	Заменить запорный клапан; см. пункт 7.1
	Запорный клапан работает под давлением, выше допустимого рабочего давления	Соблюдать предельные параметры согласно техническому паспорту
Утечка наружу	Запорный клапан неправильно затянут	Затянуть; см. пункт 7.5
	Неисправно уплотнение (поз. 5, 10)	Заменить уплотнение; см. пункт 7.2 и 7.3

10.0 Демонтаж арматуры или верхней части арматуры

	<p>Внимание!</p> <p>Следует проверить, в частности, что:</p> <ul style="list-style-type: none"> - в системе трубопроводов отсутствует давление, - среда остыла, - среда слита из установки,
---	---

11.0 Гарантия / Поручительство

Объем гарантии и срок ее действия указаны в „Общих условиях заключения торговых сделок фирмы Albert Richter GmbH & Co. KG”, которые были действительны на момент поставки; возможные отклонения содержатся в договоре купли-продажи.

Мы гарантируем отсутствие дефектов в соответствии с актуальным уровнем техники и зафиксированной целью применения данного оборудования.

Гарантия не распространяется на помехи, возникшие вследствие неправильного обращения с арматурой или по причине несоблюдения инструкции по монтажу и эксплуатации, технического паспорта и соответствующих правил.

Гарантия не распространяется также на повреждения, возникшие при эксплуатации в условиях, не указанных в техническом паспорте или в иных документах сделки.

Обоснованные рекламации устраняются в рамках проведения доработки на нашем предприятии или на спецпредприятиях, уполномоченных нами.

Рекламации, выходящие за рамки настоящей гарантии, не принимаются. Гарантия не распространяется на поставку запасных частей.

Гарантия не распространяется на работы по техническому обслуживанию, установку деталей иного фабриката, изменение конструктивного исполнения, а также на естественный износ.

В случае возникновения ущерба при транспортировке следует безотлагательно обратиться не к нам, а в соответствующий отдел приема грузов к отправке, железнодорожной компании или транспортному агенту, поскольку иначе Вы теряете право требования по возмещению убытков.



Техника будущего

Качественное немецкое оборудование

ARI-Armaturen Albert Richter GmbH & Co. KG, D-33756 Schloß Holte-Stukenbock

Телефон: (+49-5207) 994-0 Факс: (+49-5207) 994-158

Internet: <http://www.ari-armaturen.com> E-mail: info.vertrieb@ari-armaturen.com