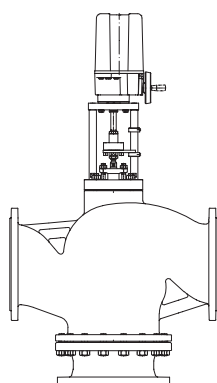


**Трехходовой регулирующий клапан (Смесительный клапан)**
**DN 300**
**ARI-STEVI® 423**
**Электропривод ARI-PREMIO**

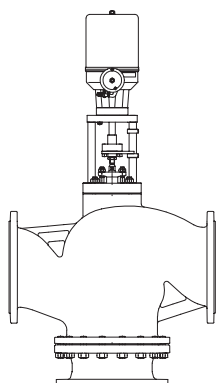
- класс защиты IP 65
- выключатель по крутящему моменту (2 шт.)
- ручное аварийное управление
- возможна комплектация дополнительными устройствами, например, потенциометром



Стр. 2

**ARI-STEVI® 423**
**Электропривод CS**

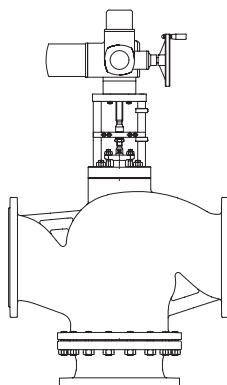
- класс защиты IP 65
- выключатель по крутящему моменту (2 шт.)
- ручное аварийное управление
- возможна комплектация дополнительными устройствами, например, потенциометром



Стр. 6

**ARI-STEVI® 423**
**Электропривод AUMA SAR**

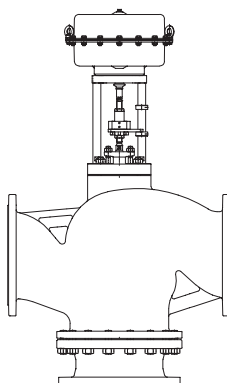
- электропривод с большим усилием закрытия
- класс защиты IP 67
- выключатель по крутящему моменту (2 шт.)
- заменяемая манжета, разборный корпус
- ручное аварийное управление
- защита двигателя от перегрева в стандартном исполнении
- возможна комплектация дополнительными устройствами, например, потенциометром
- возможно взрывозащищенное исполнение



Стр. 10

**ARI-STEVI® 423**
**Пневмопривод ARI-DP**

- реверсивный привод
- привод с мембраной
- давление управления макс. 6 бар
- шток с сильфонным уплотнением
- кольцевое уплотнение не требующее регулярного тех. обслуживания с подвижной направляющей
- установка дополнительных устройств по стандарту DIN IEC 60534-6

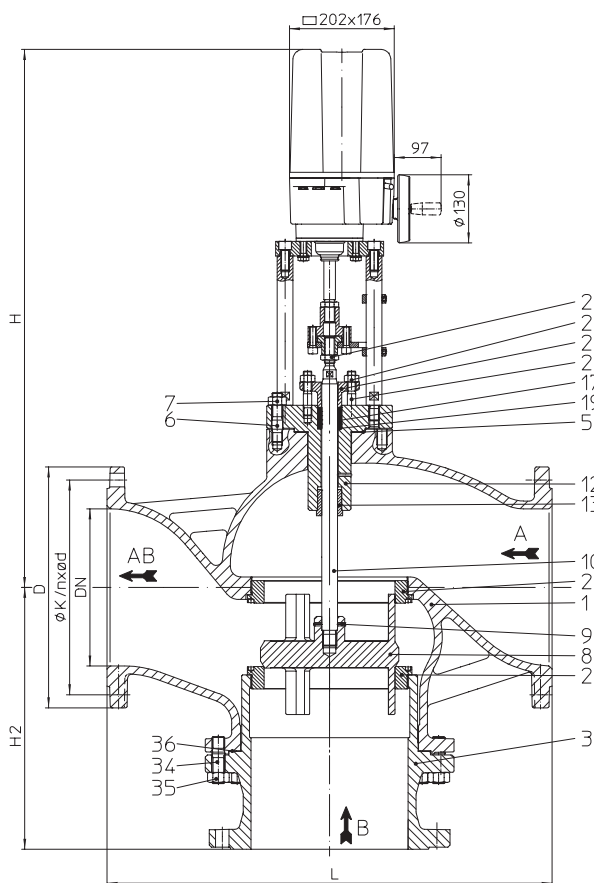


Стр. 14

**Особенности:**

- прецизионное направление штока
- накатно полированный шток
- заменяемые комплекты седло - затвор
- 1 резьбовое кольцо седла
- возможно понижение значений Kvs
- Диапазон регулирования 30 : 1
- стабильное ведение затвора
- механический индикатор хода

## Трехходовой регулирующий клапан с электроприводом „ARI-PREMIO“



Фигура	Номинальное давление	Материал	Номинальный диаметр
22.423	PN16	EN-JS1049	DN300
<b>Уплотнение штока</b>			
Фиг. 423: <ul style="list-style-type: none"> <li>• Кольцо из PTFE -10°C до +250°C</li> <li>• Уплотнение из чистого графита -10°C до +450°C</li> <li>• Уплотнение из EPDM 0°C до +130°C</li> </ul>			
<b>Исполнение затвора</b>			
• Шлицевой затвор			
<b>Направляющие устройства</b>			
• Резьбовое седло клапана - направляющая			
<b>Графическая характеристика</b>			
• Линейная			
<b>Диапазон регулирования</b>			
• 30 : 1			
<b>Класс герметичности (седло/затвор - класс утечки)</b>			
• Металл / металл – класс утечки IV согл. DIN EN 1349 или IEC 60534-4			
Давления закрытия см. стр. 4.			
Технические характеристики привода указаны в соответствующем техпаспорте к приводу.			

**Области применения**

Отопительные, вентиляционные, климатические установки, и т.д.  
 (Другие области применения - по запросу)

**Некоторые из возможных рабочих сред**

вода, вода с антифризом  
 (прочие рабочие среды - по запросу)

Фиг. 423

**Габаритные размеры и масса**

<b>DN</b>			<b>300</b>
<b>L</b>		(мм)	850
<b>H2</b>		(мм)	500
<b>Фиг. 423</b>	<b>H</b>	(мм)	1027
	<b>ARI-PREMIO 12 кН</b>	<b>PN16</b>	(кг) прим. 500
<b>Фиг. 423</b>	<b>H</b>	(мм)	1027
	<b>ARI-PREMIO 15 кН</b>	<b>PN16</b>	(кг) прим. 500

Стандартные размеры фланцев см. на стр. 19.

Монтажная длина клапанов FTF базовой серии 1 согласно DIN EN 558

**Перечень деталей**

Дет.	Обозначение	Фиг. 22.423
1	Корпус	EN-GJS-400-18U-LT, EN-JS1049
2	Кольцо седла *	X20Cr13+QT, 1.4021+QT
3	Патрубок	EN-GJS-400-18U-LT, EN-JS1049
5	Уплотнительная прокладка *	чистый графит (с прослойкой из хромоникелевой стали)
6	Шпильки	25CrMo4, 1.7218
7	Шестигранная гайка	C35E, 1.1181
8	Затвор *	X20Cr13+QT, 1.4021+QT
9	Зажимная втулка *	X10CrNi18-8, 1.4310
10	Шпindelь *	X20Cr13+QT, 1.4021+QT
12	Корпус сальника	P250 GH, 1.0460
13	Направляющая втулка	X20Cr13+QT, 1.4021+QT (с закалкой)
17	Уплотнительное кольцо *	PTFE или чистый графит
19	Шайба *	X5CrNi18-10, 1.4301
20	Крышка сальника	EN-GJS-400-18U-LT, EN-JS1049
21	Шпильки	25CrMo4, 1.7218
22	Шестигранная гайка	C35E, 1.1181
26	Шестигранная гайка	17H-A4G
34	Шпильки	25CrMo4, 1.7218
35	Шестигранная гайка	C35E, 1.1181
36	Уплотнительная прокладка *	чистый графит (с прослойкой из хромоникелевой стали)

\* Запасные части

Соблюдайте требования, содержащиеся в нормативной и технической документации!

На точность изготовления действует допуск по TRB 801 № 45.

Инженер-конструктор установки отвечает за правильность выбора запорно-регулирующей арматуры.

макс. допустимое давление закрытия для обоих конечных положений при течении под затвор при P2 = 0

Соблюдайте ограничения согласно таблице соотношений температур/давлений, см. стр. 15.

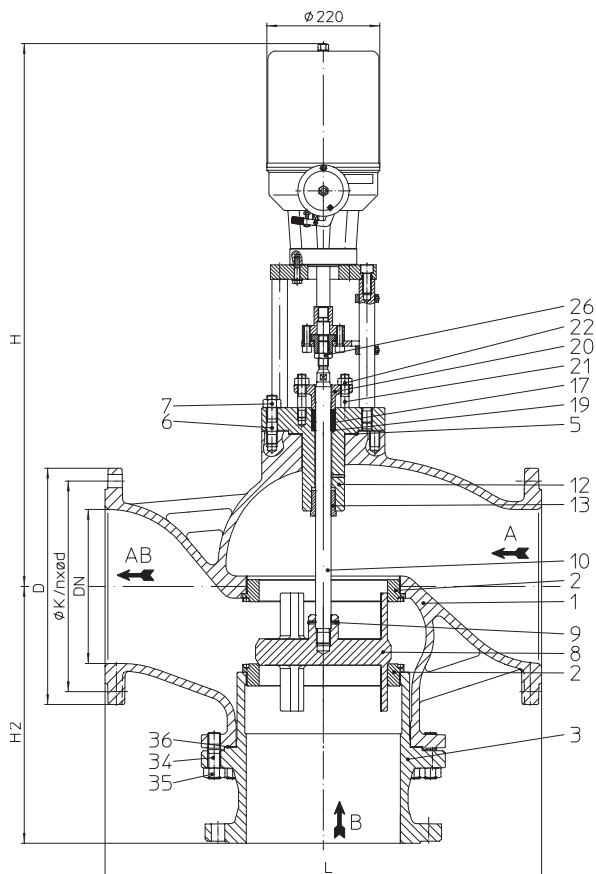
Для выбора затвора соблюдайте нормативные показатели согласно „Выбору ARI-STEVI“ см. технический паспорт.

Режим смесителя AB ← A B	DN	300	
	Стандартные значения Kvs	Седельное кольцо-Ø A/B (мм)	
Значение Kvs			1500
Ход (мм)			75
Сниженные значения Kvs	Седельное кольцо-Ø A/B (мм)	250	
	Значение Kvs	1000	
	Ход (мм)	65	
Привод <sup>1)</sup> ARI-PREMIO 12 кН	Давление закрытия (бар)	1,9	1,9
	Время перемещения <sup>2)</sup> (с) (скор. перем. 0,38 мм/с)	171	197
Привод <sup>1)</sup> ARI-PREMIO 15 кН	Давление закрытия (бар)	2,5	2,5
	Время перемещения <sup>2)</sup> (с) (скор. перем. 0,38 мм/с)	171	197

<sup>1)</sup> Напряжение питания электродвигателя: 230В 50Гц  
 Напряжение питания электродвигателя: 230 В 50 Гц 1~  
 Другие напряжения: 24 В – 50/60 Гц; 115 В – 50/60 Гц; 230 В – 60 Гц 3~; 400В 50Гц; 400В 60Гц 3~  
 Технические данные привода см. в листе технических данных ARI-PREMIO.

<sup>2)</sup> Указанное время перемещения относится к частоте 50Гц.



**Трехходовой регулирующий клапан с электроприводом CS**


Фигура	Номинальное давление	Материал	Номинальный диаметр
22.423	PN16	EN-JS1049	DN300
<b>Уплотнение штока</b>			
Фиг. 423: <ul style="list-style-type: none"> <li>• Кольцо из PTFE -10°C до +250°C</li> <li>• Уплотнение из чистого графита -10°C до +450°C</li> <li>• Уплотнение из EPDM 0°C до +130°C</li> </ul>			
<b>Исполнение затвора</b>			
• Шлицевой затвор			
<b>Направляющие устройства</b>			
• Резьбовое седло клапана - направляющая			
<b>Графическая характеристика</b>			
• Линейная			
<b>Диапазон регулирования</b>			
• 30 : 1			
<b>Класс герметичности (седло/затвор - класс утечки)</b>			
• Металл / металл – класс утечки IV согл. DIN EN 1349 или IEC 60534-4			
Давления закрытия см. стр. 8.			
Технические характеристики привода указаны в соответствующем техпаспорте к приводу.			

**Области применения**

Отопительные, вентиляционные, климатические установки, и т.д.  
 (Другие области применения - по запросу)

**Некоторые из возможных рабочих сред**

вода, вода с антифризом  
 (прочие рабочие среды - по запросу)

Фиг. 423

**Габаритные размеры и масса**

<b>DN</b>			<b>300</b>
<b>L</b>		(мм)	850
<b>H2</b>		(мм)	500
<b>Фиг. 423</b>	<b>H</b>	(мм)	1057
	<b>CS 27</b>	<b>PN16</b>	(кг) прим. 510

Стандартные размеры фланцев см. на стр. 19.

Монтажная длина клапанов FTF базовой серии 1 согласно DIN EN 558

**Перечень деталей**

Дет.	Обозначение	Фиг. 22.423
1	Корпус	EN-GJS-400-18U-LT, EN-JS1049
2	Кольцо седла *	X20Cr13+QT, 1.4021+QT
3	Патрубок	EN-GJS-400-18U-LT, EN-JS1049
5	Уплотнительная прокладка *	чистый графит (с прослойкой из хромоникелевой стали)
6	Шпильки	25CrMo4, 1.7218
7	Шестигранная гайка	C35E, 1.1181
8	Затвор *	X20Cr13+QT, 1.4021+QT
9	Зажимная втулка *	X10CrNi18-8, 1.4310
10	Шпindelь *	X20Cr13+QT, 1.4021+QT
12	Корпус сальника	P250 GH, 1.0460
13	Направляющая втулка	X20Cr13+QT, 1.4021+QT (с закалкой)
17	Уплотнительное кольцо *	PTFE или чистый графит
19	Шайба *	X5CrNi18-10, 1.4301
20	Крышка сальника	EN-GJS-400-18U-LT, EN-JS1049
21	Шпильки	25CrMo4, 1.7218
22	Шестигранная гайка	C35E, 1.1181
26	Шестигранная гайка	17H-A4G
34	Шпильки	25CrMo4, 1.7218
35	Шестигранная гайка	C35E, 1.1181
36	Уплотнительная прокладка *	чистый графит (с прослойкой из хромоникелевой стали)

\* Запасные части

Соблюдайте требования, содержащиеся в нормативной и технической документации!

На точность изготовления действует допуск по TRB 801 № 45.

Инженер-конструктор установки отвечает за правильность выбора запорно-регулирующей арматуры.

макс. допустимое давление закрытия для обоих конечных положений при течении под затвор при P2 = 0

Соблюдайте ограничения согласно таблице соотношений температур/давлений, см. стр. 15.

Для выбора затвора соблюдайте нормативные показатели согласно „Выбору ARI-STEVI“ см. технический паспорт.

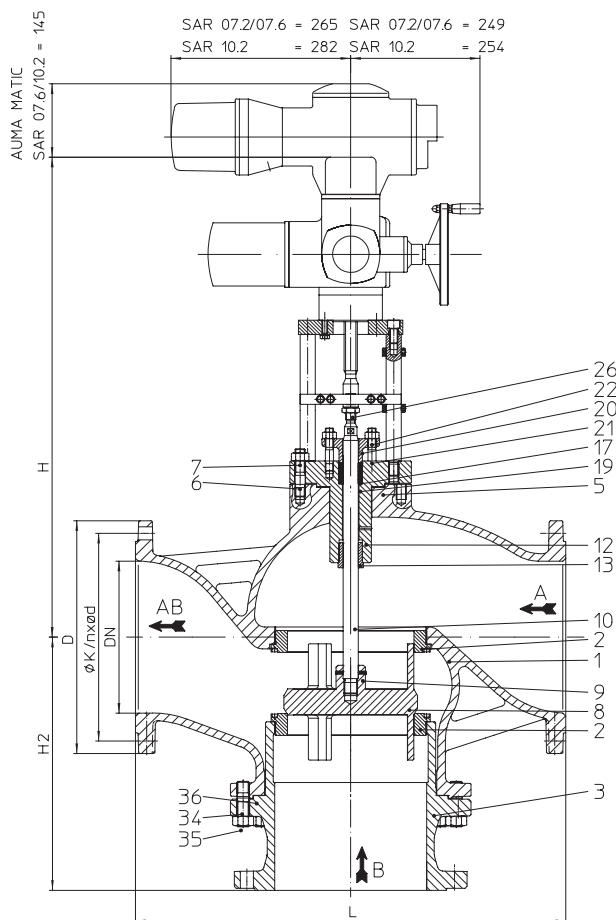
Режим смесителя	DN		300		
	АВ ← A B	Стандартные значения Kvs	Седельное кольцо-Ø A/B (мм)		250
Значение Kvs				1500	
Ход (мм)				75	
Сниженные значения Kvs		Седельное кольцо-Ø A/B (мм)	250		
		Значение Kvs	1000		
		Ход (мм)	65		
Привод <sup>1)</sup> CS 27 24 кН	Давление закрытия (бар)		4,3	4,3	
	Время перемещения <sup>2)</sup> (с) (скор. перем. 0,84 мм/с)		77	89	

<sup>1)</sup> Напряжение питания электродвигателя: 230В 50Гц 1~  
Sonderspannungen: 24V 50Гц 1~; 400V 50Гц 3~  
Технические данные привода см. технический паспорт CS.

<sup>2)</sup> Указанное время перемещения относится к частоте 50Гц.





**Трехходовой регулирующий клапан с электроприводом „AUMA“**


Фигура	Номинальное давление	Материал	Номинальный диаметр
22.423	PN16	EN-JS1049	DN300
<b>Уплотнение штока</b>			
Фиг. 423: <ul style="list-style-type: none"> <li>• Кольцо из PTFE -10°C до +250°C</li> <li>• Уплотнение из чистого графита -10°C до +450°C</li> <li>• Уплотнение из EPDM 0°C до +130°C</li> </ul>			
<b>Исполнение затвора</b>			
<ul style="list-style-type: none"> <li>• Шлицевой затвор</li> </ul>			
<b>Направляющие устройства</b>			
<ul style="list-style-type: none"> <li>• Резьбовое седло клапана - направляющая</li> </ul>			
<b>Графическая характеристика</b>			
<ul style="list-style-type: none"> <li>• Линейная</li> </ul>			
<b>Диапазон регулирования</b>			
<ul style="list-style-type: none"> <li>• 30 : 1</li> </ul>			
<b>Класс герметичности (седло/затвор - класс утечки)</b>			
<ul style="list-style-type: none"> <li>• Металл / металл – класс утечки IV согл. DIN EN 1349 или IEC 60534-4</li> </ul>			
Давления закрытия см. стр. 12.			
Технические характеристики привода указаны в соответствующем техпаспорте к приводу.			

**Области применения**

Отопительные, вентиляционные, климатические установки, и т.д.  
 (Другие области применения - по запросу)

**Некоторые из возможных рабочих сред**

вода, вода с антифризом  
 (прочие рабочие среды - по запросу)

Фиг. 423

**Габаритные размеры и масса**

<b>DN</b>			<b>300</b>
<b>L</b>		(мм)	850
<b>H2</b>		(мм)	500
<b>Фиг. 423</b>	<b>H</b>		(мм) 936
	<b>AUMA SAR 07.2</b>	<b>PN16</b>	(кг) прим. 518
	<b>H</b>		(мм) 936
	<b>AUMA SAR 07.6</b>	<b>PN16</b>	(кг) прим. 518
	<b>H</b>		(мм) 951
	<b>AUMA SAR 10.2</b>	<b>PN16</b>	(кг) прим. 522
Стандартные размеры фланцев см. на стр. 19.			(Для исполнения с AUMA SAR Ex используются другие значения высот.)

Монтажная длина клапанов FTF базовой серии 1 согласно DIN EN 558

**Перечень деталей**

Дет.	Обозначение	Фиг. 22.423
1	Корпус	EN-GJS-400-18U-LT, EN-JS1049
2	Кольцо седла *	X20Cr13+QT, 1.4021+QT
3	Патрубок	EN-GJS-400-18U-LT, EN-JS1049
5	Уплотнительная прокладка *	чистый графит (с прослойкой из хромоникелевой стали)
6	Шпильки	25CrMo4, 1.7218
7	Шестигранная гайка	C35E, 1.1181
8	Затвор *	X20Cr13+QT, 1.4021+QT
9	Зажимная втулка *	X10CrNi18-8, 1.4310
10	Шпindel *	X20Cr13+QT, 1.4021+QT
12	Корпус сальника	P250 GH, 1.0460
13	Направляющая втулка	X20Cr13+QT, 1.4021+QT (с закалкой)
17	Уплотнительное кольцо *	PTFE или чистый графит
19	Шайба *	X5CrNi18-10, 1.4301
20	Крышка сальника	EN-GJS-400-18U-LT, EN-JS1049
21	Шпильки	25CrMo4, 1.7218
22	Шестигранная гайка	C35E, 1.1181
26	Шестигранная гайка	17H-A4G
34	Шпильки	25CrMo4, 1.7218
35	Шестигранная гайка	C35E, 1.1181
36	Уплотнительная прокладка *	чистый графит (с прослойкой из хромоникелевой стали)
* Запасные части		

Соблюдайте требования, содержащиеся в нормативной и технической документации!

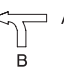
На точность изготовления действует допуск по TRB 801 № 45.

Инженер-конструктор установки отвечает за правильность выбора запорно-регулирующей арматуры.

макс. допустимое давление закрытия для обоих конечных положений при течении под затвор при P2 = 0

Соблюдайте ограничения согласно таблице соотношений температур/давлений, см. стр. 15.

Для выбора затвора соблюдайте нормативные показатели согласно „Выбору ARI-STEVI“ см. технический паспорт.

Режим смесителя	DN		300		
		Стандартные значения Kvs	Седельное кольцо-Ø A/B (мм)		250
Значение Kvs				1500	
Ход (мм)				75	
Сниженные значения Kvs		Седельное кольцо-Ø A/B (мм)	250		
		Значение Kvs	1000		
		Ход (мм)	65		
Привод <sup>1)</sup> <b>AUMA SAR 07.2</b> Выходной вал Форма А TR 20 x 4 - LH	Давление закрытия (бар)	закрытие	2,8	2,8	
		регулировка <sup>3)</sup>	1,6	1,6	
	Крутящий момент (Нм)		30		
	Время перемещения <sup>2)</sup> (с)		122	141	
	Частота вращения (об/мин)		8	8	
	Привод <sup>1)</sup> <b>AUMA SAR 07.6</b> Выходной вал Форма А TR 26 x 5 - LH	Давление закрытия (бар)	закрытие	4,1	4,1
регулировка <sup>3)</sup>			2,2	2,2	
Крутящий момент (Нм)		60			
Время перемещения <sup>2)</sup> (с)		71	82		
Частота вращения (об/мин)		11	11		
Привод <sup>1)</sup> <b>AUMA SAR 10.2</b> Выходной вал Форма А TR 26 x 5 - LH		Давление закрытия (бар)	закрытие	8,8	8,8
	регулировка <sup>3)</sup>		4,5	4,5	
	Крутящий момент (Нм)		120		
	Время перемещения <sup>2)</sup> (с)		71	82	
	Частота вращения (об/мин)		11	11	

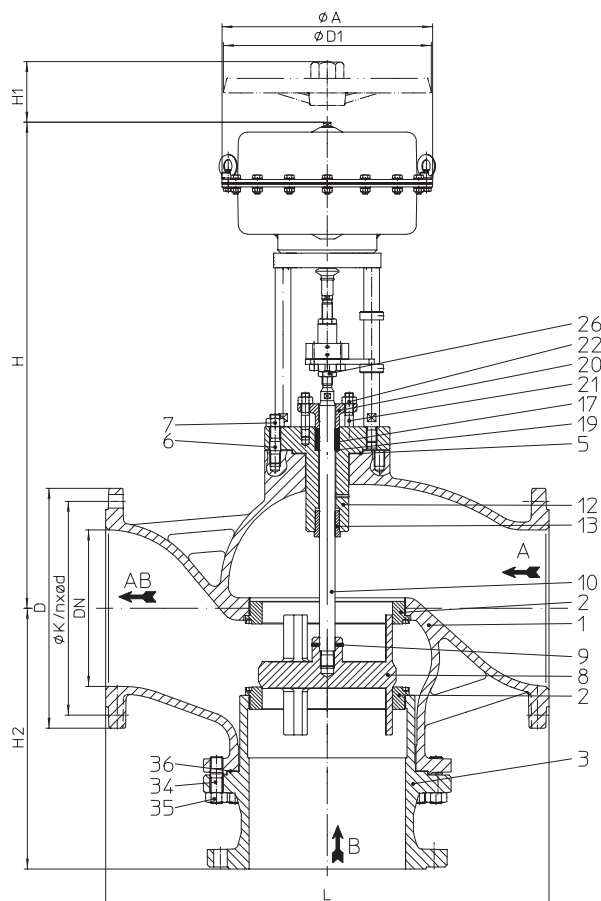
<sup>1)</sup> Напряжение питания электродвигателя: 400V 50Гц 3~  
 (другое напряжение по запросу)  
 Остальные технические параметры привода см. техпаспорт.

<sup>2)</sup> Указанное время перемещения относится к частоте 50Гц.

<sup>3)</sup> Ограничение макс. допустимого крутящего момента привода в режиме регулировки.



## Трехходовой регулирующий клапан с пневматическим приводом „DP“



Фигура	Номинальное давление	Материал	Номинальный диаметр
22.423	PN16	EN-JS1049	DN300
<b>Уплотнение штока</b>			
Фиг. 423: <ul style="list-style-type: none"> <li>• Кольцо из PTFE -10°C до +250°C</li> <li>• Уплотнение из чистого графита -10°C до +450°C</li> <li>• Уплотнение из EPDM 0°C до +130°C</li> </ul>			
<b>Исполнение затвора</b>			
• Шлицевой затвор			
<b>Направляющие устройства</b>			
• Резьбовое седло клапана - направляющая			
<b>Графическая характеристика</b>			
• Линейная			
<b>Диапазон регулирования</b>			
• 30 : 1			
<b>Класс герметичности (седло/затвор - класс утечки)</b>			
• Металл / металл – класс утечки IV согл. DIN EN 1349 или IEC 60534-4			
Давления закрытия см. стр. 16.			
Технические характеристики привода указаны в соответствующем техпаспорте к приводу.			

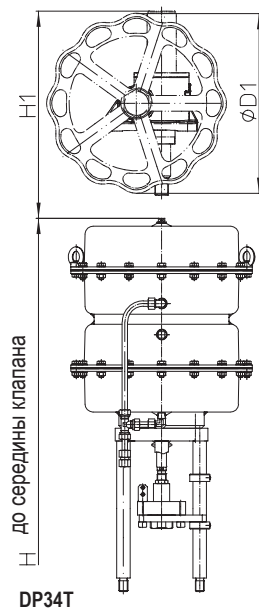
**Области применения**

Отопительные, вентиляционные, климатические установки, и т.д.  
 (Другие области применения - по запросу)

**Некоторые из возможных рабочих сред**

вода, вода с антифризом  
 (прочие рабочие среды - по запросу)

Фиг. 423



В зависимости от принципа действия привода и типа клапана, исполнительное устройство имеет различные конечные положения, которые устанавливаются при исчезновении вспомогательного питания

**Принцип действия „шпindel втянут (при исчезновении вспомогательного питания):**

- В смесительном клапане проход A -> AB закрыт

**Принцип действия „шпindel выдвинут (при исчезновении вспомогательного питания):**

- В смесительном клапане проход B -> AB закрыт

**Ручное управление**

Привод		DP34	DP34T
$\phi D1$	(мм)	397	400
H1	(мм)	458	613
Вес	(кг)	17	41
Технические данные привода см. технический паспорт DP32-34Tri.			

**Габаритные размеры и масса**

<b>DN</b>				<b>300</b>
<b>L</b>		(мм)		850
<b>H2</b>		(мм)		500
<b>Ø A</b>		(мм)		405
<b>Фиг. 423</b>	<b>DP34</b>	<b>H</b>	(мм)	932
		<b>PN16</b>	(кг)	прим. 544
	<b>DP34T</b>	<b>H</b>	(мм)	1149
		<b>PN16</b>	(кг)	прим. 615

Стандартные размеры фланцев см. на стр. 19.

Монтажная длина клапанов FTF базовой серии 1 согласно DIN EN 558

**Перечень деталей**

<b>Дет.</b>	<b>Обозначение</b>	<b>Фиг. 22.423</b>
1	Корпус	EN-GJS-400-18U-LT, EN-JS1049
2	Кольцо седла *	X20Cr13+QT, 1.4021+QT
3	Патрубок	EN-GJS-400-18U-LT, EN-JS1049
5	Уплотнительная прокладка *	чистый графит (с прослойкой из хромоникелевой стали)
6	Шпильки	25CrMo4, 1.7218
7	Шестигранная гайка	C35E, 1.1181
8	Затвор *	X20Cr13+QT, 1.4021+QT
9	Зажимная втулка *	X10CrNi18-8, 1.4310
10	Шпindelъ *	X20Cr13+QT, 1.4021+QT
12	Корпус сальника	P250 GH, 1.0460
13	Направляющая втулка	X20Cr13+QT, 1.4021+QT (с закалкой)
17	Уплотнительное кольцо *	PTFE или чистый графит
19	Шайба *	X5CrNi18-10, 1.4301
20	Крышка сальника	EN-GJS-400-18U-LT, EN-JS1049
21	Шпильки	25CrMo4, 1.7218
22	Шестигранная гайка	C35E, 1.1181
26	Шестигранная гайка	17H-A4G
34	Шпильки	25CrMo4, 1.7218
35	Шестигранная гайка	C35E, 1.1181
36	Уплотнительная прокладка *	чистый графит (с прослойкой из хромоникелевой стали)

\* Запасные части

Соблюдайте требования, содержащиеся в нормативной и технической документации!

На точность изготовления действует допуск по TRB 801 № 45.

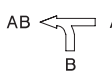
Инженер-конструктор установки отвечает за правильность выбора запорно-регулирующей арматуры.

макс. допустимое давление закрытия для обоих конечных положений при течении под затвор при P2 = 0

Соблюдайте ограничения согласно таблице соотношений температур/давлений, см. стр. 15.

Для выбора затвора соблюдайте нормативные показатели согласно „Выбору ARI-STEVI“ см. технический паспорт.

Пружина закрывает проход A -> AB или пружина закрывает проход B -> AB

Режим смесителя		DN	300			
	Стандартные значения Kvs	Седельное кольцо-Ø A/B (мм)			250	
		Значение Kvs			1500	
		Ход (мм)			75	
	Сниженные значения Kvs	Седельное кольцо-Ø A/B (мм)	250			
		Значение Kvs	1000			
		Ход (мм)	65			
Привод DP34	Диапазон пружин (бар)	1,0 - 2,0	Необходимое давление подачи сжатого воздуха (бар)	3,0	1,1	
		2,0 - 4,0		6,0	2,6	
Привод DP34T	Диапазон пружин (бар)	0,55 - 2,4	Необходимое давление подачи сжатого воздуха (бар)	3,0	1,2	
		1,0 - 2,0		3,0	2,6 a)	
		2,0 - 4,0		6,0	5,8	

Давление питания для пневматического привода DP: макс. допустимо 6 бар

Макс. допустимое давление питания для регулирующего привода: макс. допустимо a) 5 бар b) 4,5 бар c) 4 бар d) 3,5 бар e) 3 бар







**Стандартные размеры фланцев**

Фланец стандарта DIN EN 1092-1/-2 (Отверстия фланцев/допуски толщины согласно DIN 2533/2544/2545)

DN			300
PN16	ØD	(мм)	460
PN16	ØK	(мм)	410
PN16	n x Ød	(мм)	12 x 26

**Номинальное давление/температура согласно DIN EN 1092-2**

Материал			-10°C до 120°C	150°C	200°C	250°C	300°C	350°C
EN-JS1049	PN16	(бар)	16	15,5	14,7	13,9	12,8	11,2

Промежуточные значения макс. допустимого рабочего давления можно определить путем линейной интерполяции между последовательно низшим и высшим значением температуры данной таблицы температур/давлений.

**При заказе укажите:**

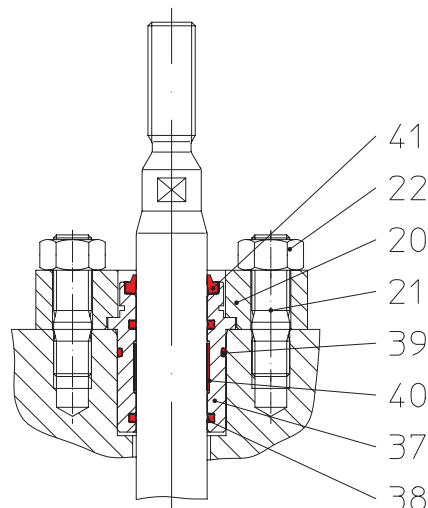
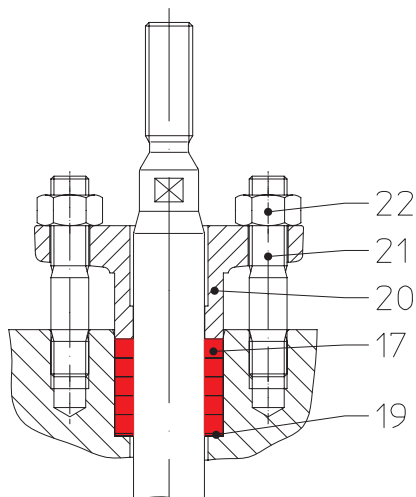
- Номер фигуры
- Номинальный диаметр
- Номинальное давление
- Материал корпуса
- Исполнение затвора
- Значение Kvs
- Уплотнение штока
- Исполнение привода
- Специальное исполнение / вспомогательные устройства

**Пример:**

Фигура 22.423, Номинальный диаметр DN300, Номинальное давление PN16, Материал корпуса EN-JS1049, Смесительный тип, Kvs 1500, Уплотнение штока: Уплотнение из чистого графита, с пневмоприводом DP34.

Габариты в мм Масса в кг Давление в бар(изб.) 1 бар $\hat{=}$ 10 <sup>5</sup> Па $\hat{=}$ 0,1 мПа Kvs в м <sup>3</sup> /ч
--

## Уплотнение штока



Дет.	Обозначение	
17	Уплотнительное кольцо *	PTFE или чистый графит
19	Шайба *	X5CrNi18-10, 1.4301
20	Крышка сальника	EN-GJS-400-18U-LT, EN-JS1049
21	Шпильки	25CrMo4, 1.7218
22	Шестигранная гайка	C35E, 1.1181

\* Запасные части

PTFE- / Сальниковая набивка

Дет.	Обозначение	
20	Крышка сальника	X10CrNi18-8, 1.4310
21	Шпильки	25CrMo4, 1.7218
22	Шестигранная гайка	C35E, 1.1181
37	Направляющая шпинделя *	X6CrNiMoTi17-12-2, 1.4571
38	Уплотнительное кольцо *	EPDM
39	Кольцевое уплотнение *	EPDM
40	Направляющая лента *	PTFE +25%C
41	Грязесъемник *	NBR

\* Запасные части

Уплотнение из EPDM