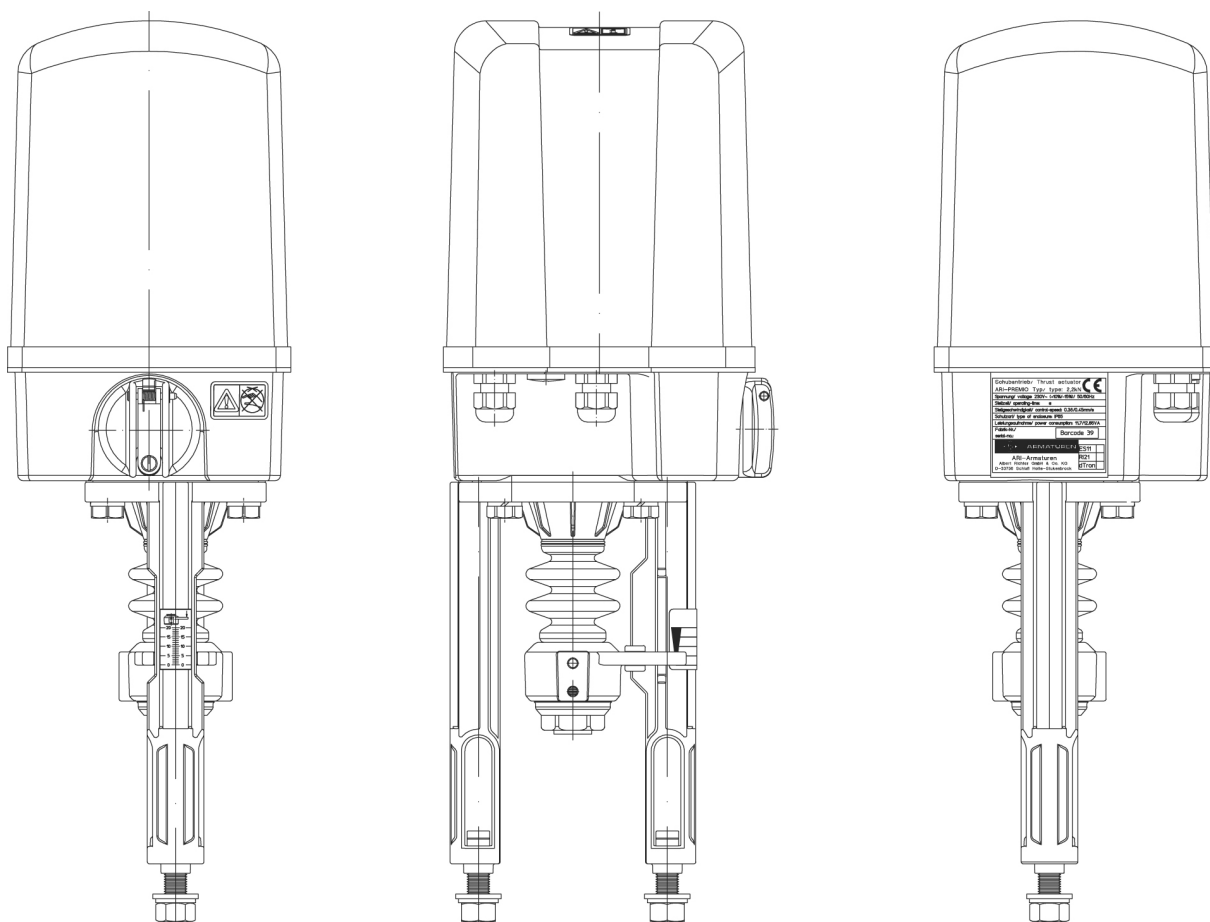


Инструкция по эксплуатации и монтажу Линейный электропривод ARI-PREMIO



Содержание

1.0 Общие положения к инструкции по эксплуатации	6-3
2.0 Указания об опасности	6-3
2.1 Значение символов	6-3
2.2 Пояснения к указаниям техники безопасности	6-4
3.0 Хранение и транспортировка	6-4
4.0 Описание	6-5
4.1 Область применения	6-5
4.2 Принцип работы	6-5
4.3 Общий вид	6-6
4.3.1 ARI-PREMIO 2,2-5 кН	6-6
4.3.2 ARI-PREMIO 12-15 кН	6-7
4.3.3 Список деталей	6-8
4.4 Технические параметры	6-9
4.5 Габариты	6-12
5.0 Монтаж	6-13
5.1 Общие данные по монтажу	6-13
5.2 Ручное управление	6-16
5.2.1 ARI-PREMIO 2,2-5 кН	6-16
5.2.2 ARI-PREMIO 12-15 кН	6-17
5.3 Информация по монтажу и установке на арматуру	6-18

5.3.1	Установка на арматуру с ходом не более 30 мм, (модель с рамой)	6-18
5.3.2	Установка на арматуру с ходом >30 - 80 мм (модель с опорами)	6-20
5.4	Электроподключение	6-22
5.4.1	Схема подключения ARI-PREMIO 2,2-5 кН	6-22
5.4.2	Схема подключения ARI-PREMIO 12- 15 кН	6-23
5.4.2.1	ARI-PREMIO 12-15 кН 1 Ф~ / 3 Ф~ без контактора реверса	6-23
5.4.2.2	ARI-PREMIO 12-15 кН 1 Ф~ / 3 Ф~ с контактором реверса	6-24
5.4.3	Подключение	6-25
5.5	Опции и Настройка	6-26
5.5.1	Моментные и путевые выключатели	6-26
5.5.2	Плата подключения РА или NA (только для 2,2-5 кН)	6-26
5.5.3	Выключатель расстояния	6-27
5.5.3.1	Установка дополнительных выключателей расстояния	6-28
5.5.3.2	Монтаж переключающей каретки и настройка путевого выключателя (S3)	6-30
5.5.3.3	Настройка дополнительных путевых выключателей (S4/S5 или S24/S25)	6-31
5.5.4	Потенциометры	6-32
5.5.4.1	Установка потенциометра	6-32
5.5.4.2	Настройка потенциометра	6-34
5.5.5	Помехоустойчивый потенциометр для одноканальной сигнализации положения, устойчивой к воздействию помех	6-35
5.5.5.1	Настройка TьV-сертифицированного потенциометра на базе проводящего пластика	6-35
5.5.6	Обогрев	6-37
5.5.6.1	Установка опции обогрева	6-37
5.5.7	Электронный сигнализатор положения RI21	6-38
5.5.8	Электронный позиционный регулятор ES11	6-38
5.5.9	Одновременное использование в приводе электронного сигнализатора положения (RI21) и позиционного регулятора (ES11)	6-39
5.5.10	Встроенный регулятор температуры dTRON 316	6-40
5.5.11	Встроенный контактор реверса	6-41
5.5.11.1	Установка контактора реверса	6-41
5.5.11.2	Электроподключение вместе с ES11 или dTRON 316	6-41
5.5.12	Реле контроля фазы	6-42
5.5.12.1	Установка реле контроля фазы	6-42
5.5.13	Версия DC	6-43
5.5.13.1	Схема версии для постоянного тока (DC)	6-43
5.5.13.2	Опция носитель плат для переключения полярности	6-44
5.5.13.3	Технические параметры версии DC	6-45
5.5.13.4	Схема подключения версии DC	6-46
5.5.14	Электронный сигнализатор положения RI32	6-47
5.5.14.1	Эффективный диапазон потенциометров перемещения	6-47
5.5.14.2	Установка электронного сигнализатора положения RI32 в PREMIO	6-47
5.5.14.3	Одновременное использование в приводе электронного сигнализатора положения (RI32) и позиционного регулятора (ES11)	6-48
5.5.14.4	Технические параметры - сигнализатора положения RI32	6-49
5.5.14.5	Установка потенциометра	6-49
5.5.14.6	Схема подключения	6-50
5.5.14.7	Условия подключения	6-50
5.5.14.8	Настройка крутизны и нулевой точки	6-51
6.0	Ввод в эксплуатацию	6-52
7.0	Уход и техническое обслуживание	6-52
8.0	Причины возникновения неисправностей и возможности их устранения	6-52
9.0	Схема поиска неисправностей	6-53
10.0	Демонтаж привода	6-54
11.0	Гарантия / Поручительство	6-55
12.0	Декларация о соответствии	6-56

1.0 Общие положения к инструкции по эксплуатации

Настоящая инструкция является руководством для надежного монтажа привод и для ее технического обслуживания. При возникновении трудностей, неустраняемых при помощи данной инструкции, обращайтесь к поставщику или изготовителю.

Данная инструкция является предписывающей для транспортировки, хранения, монтажа, для ввода в эксплуатацию и эксплуатации, технического обслуживания и ремонта.

Следует принять во внимание и соблюдать указания и предостережения.

- Уход за арматурой и иные работы должны выполняться компетентным персоналом, проведение всех работ следует контролировать.

Сферы ответственности и компетентности определяет заказчик, он проводит также контроль за персоналом.

- При остановке, техническом обслуживании или ремонте следует дополнительно учитывать и соблюдать актуальные региональные требования техники безопасности.

Изготовитель оставляет за собой право вносить изменения и поправки в техническую характеристику.

Данная инструкция по эксплуатации отвечает требованиям ЕС.

2.0 Указания об опасности

2.1 Значение символов



Внимание !

...

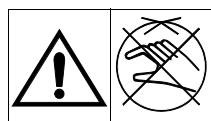
Предупреждение об общей опасности.



Внимание !

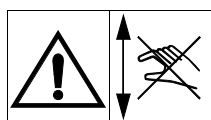
...

Предупреждение об опасном электрическом напряжении.



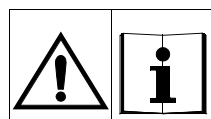
Опасность травмирования!

Штурвал вращается в обоих направлениях вместе с двигателем; не дотрагиваться во время работы двигателя.



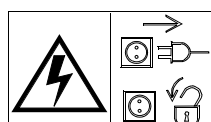
Опасность травмирования!

Не дотрагиваться до узлов и деталей, движущихся вверх и вниз.



Опасность при несоблюдении инструкции по эксплуатации!

Прочитать инструкцию и следовать ей в процессе монтажа, эксплуатации, обслуживания и демонтажа.



Опасное напряжение!

Перед снятием кожуха отключить сетевое питание и заблокировать от случайного включения.

2.2 Пояснения к указаниям техники безопасности

В тексте данной инструкции особо выделяются предупреждения об опасности, риске и информация по технике безопасности.

Указания, маркированные вышестоящим символом и символом „**Внимание!**“, описывают действия, несоблюдение которых может привести к тяжелым ранениям или к опасности для жизни пользователя или третьего лица, а также к повреждению установки или к загрязнению окружающей среды. Эти указания следует обязательно соблюдать или контролировать их выполнение.

Соблюдение не выделенных особо указаний по транспортировке, монтажу, эксплуатации и техобслуживанию, а также принятие во внимание технических данных (в инструкциях по эксплуатации, в документации изделий и на самих приборах) является в такой же степени необходимым, чтобы избежать возникновения неисправностей, которые в свою очередь непосредственно или косвенным путем могут привести к ранениям или материальному ущербу.

3.0 Хранение и транспортировка



Внимание !

- Выступающие части арматуры - приводы, штурвалы, кожухи - нельзя использовать с применением непредусмотренной внешней силы, например, опираться при подъеме, применять как точки крепления для подъемников и т.п.

В противном случае падение деталей и персонала может привести к летальному исходу, травмам или повреждению имущества.

- Используйте только подходящие подъемные и транспортные средства. Вес указан в гл. „4.4 Технические параметры“.

- При температуре от -20°C до +70°C, в сухом и чистом помещении.
- До начала монтажа держите привод и весь сервоагрегат в упаковке.
- Обеспечьте защиту от внешних повреждений (толчков, ударов, вибрации и т.д.).
- Не допускайте повреждения фирменной таблички и схемы подключения.
- Привод

4.0 Описание

4.1 Область применения

Линейные электроприводы ARI-PREMIO предназначены для приведения в действие серво- и запорной арматуры, требующей прямолинейного установочного движения.

При поставке в комплекте с арматурой ход привода настроен на установочное движение арматуры.

За компетентный выбор привода в соответствии с используемой арматурой и за применение привода согласно указанным техническим параметрам отвечает проектировщик системы.

Область, пределы и возможности применения описаны в каталоге.

Любое применение привода, выходящее за рамки указанных технических параметров, а также ненадлежащая работа с ним, относятся к нецелевому использованию.

Окружающая среда должна соответствовать действующим положениям по электромагнитной совместимости. Кроме того, следует проконтролировать допустимую электромагнитную нагрузку вокруг привода, если поблизости установлены электрические или электронные компоненты.

4.2 Принцип работы

Привод, снабженный рамой или опорами, устанавливается на арматуру.

Усилие передается через сцепление, защищенное от проворачивания.

Устройство блокировки проворачивания одновременно является индикатором хода.

Перемещения можно определить по шкале, закрепленной на раме, или по хомуткам, закрепленным на одной из опор.

Электрические узлы отделены от редуктора и находятся под герметичным кожухом, защищенные от воздействия внешних факторов.

Устройство переключения и сигнализации доступно после снятия кожуха.

Вращательные движения двигателя передаются через цилиндрический редуктор на ходовую гайку.

Приводной шпиндель, защищенный от прокручивания, ввинчивается в ходовую гайку и, таким образом, в зависимости от направления вращения, выполняет возвратное или поступательное движение.

В конечном положении арматуры шпиндельная гайка прижимается к пружинному комплексу и создает усилие зажима.

Отключение двигателя происходит с помощью двух зависимых от нагрузки или одного зависимого от расстояния выключателя. Для обеспечения функции путевого выключателя необходимо использовать переключающую каретку..

Зависимые от нагрузки выключатели выключают двигатель также в том случае, если между седлом и клапаном попадают инородные тела.

Зависимые от нагрузки выключатели защищают арматуру и привод от повреждений.

4.3 Общий вид

4.3.1 ARI-PREMIO 2,2-5 кН

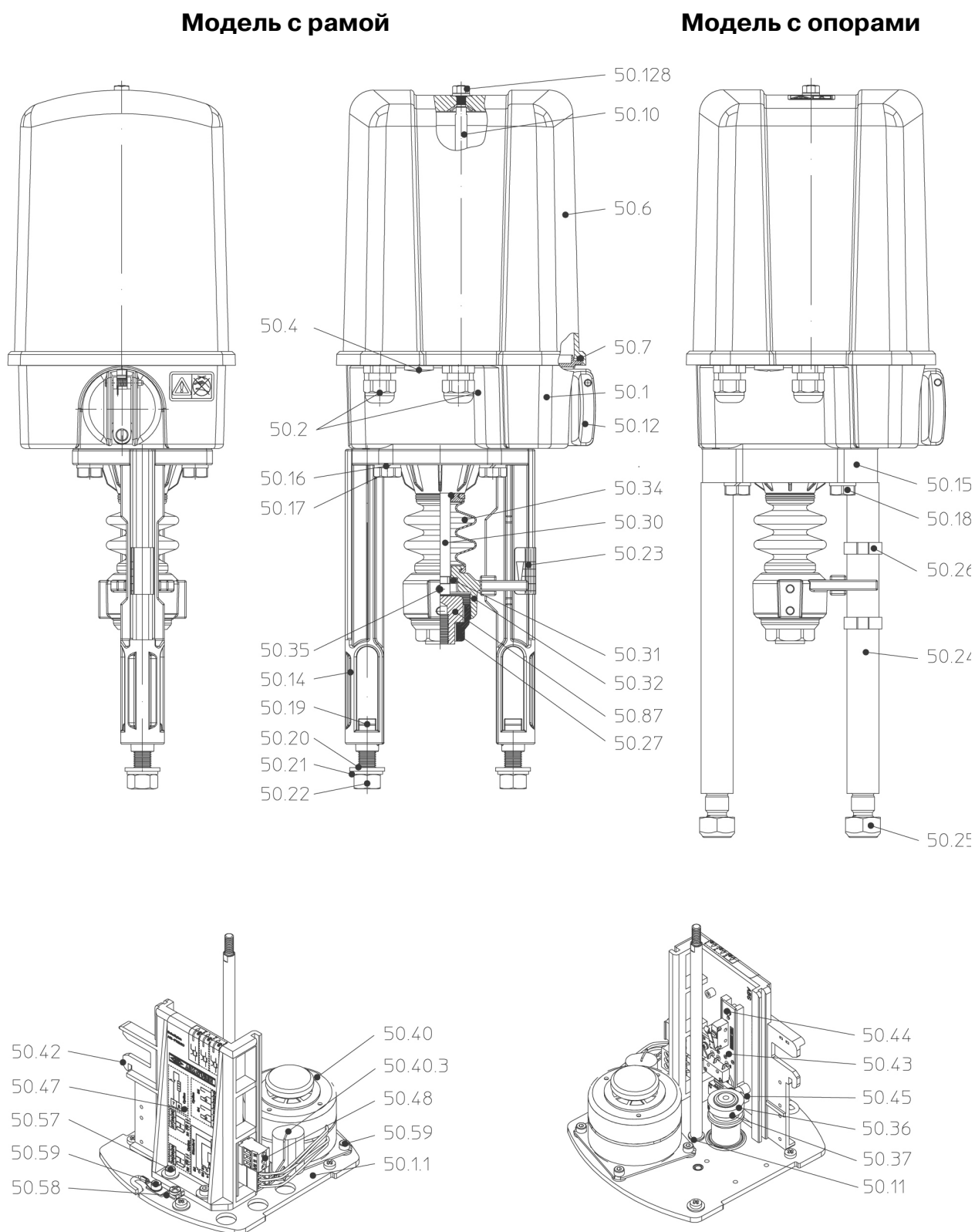


Рис. 1

4.3.2 ARI-PREMIO 12-15 кН

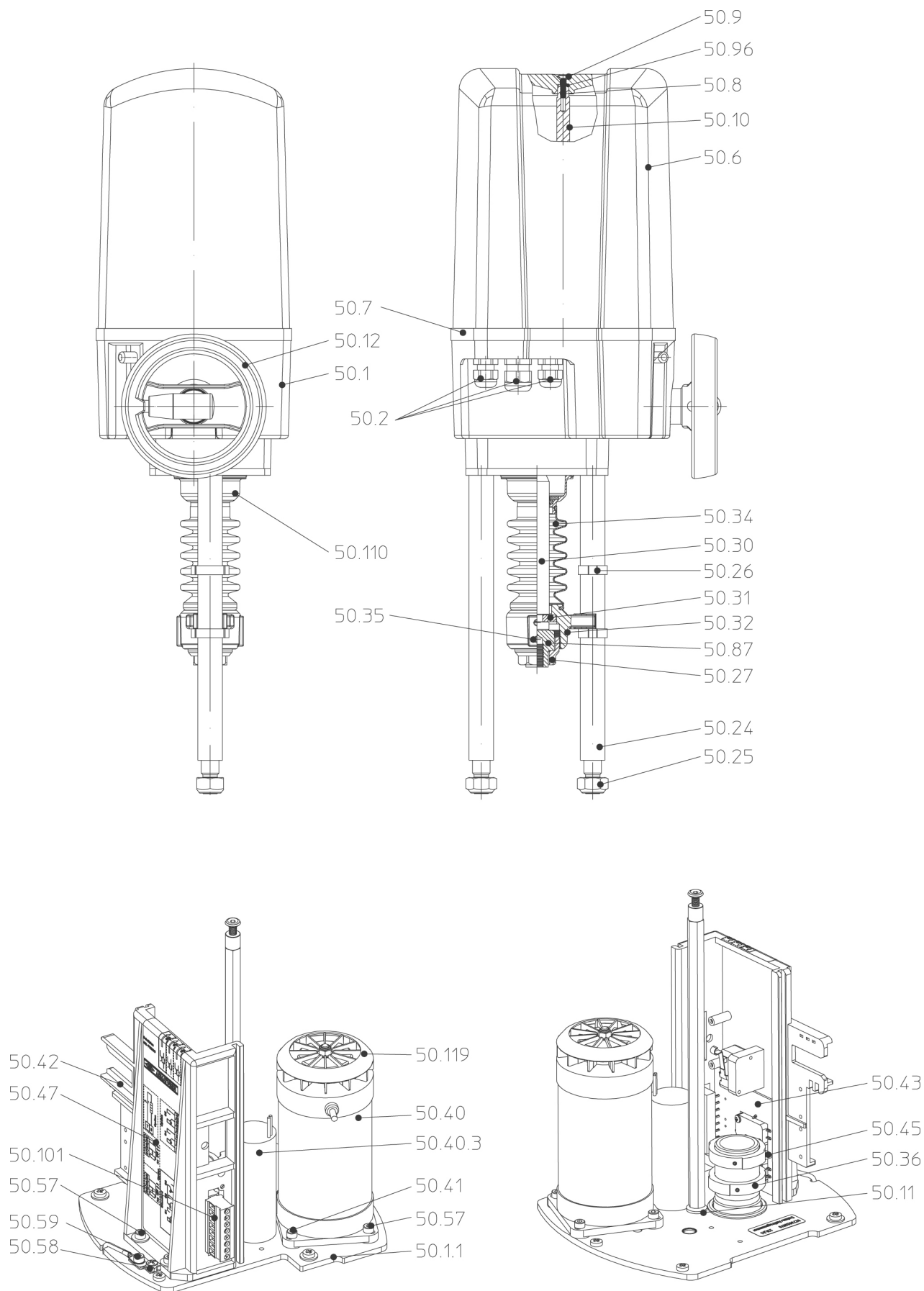


Рис. 2

4.3.3 Список деталей

Дет.	Обозначение
50.1	Редуктор
50.1.1	Защитная крышка редуктора
50.2	Кабельное соединение 2,2 - 5кН: 2 x M16x1,5 12 - 15кН: 2 x M16x1,5 / 1 x M20x1,5
50.4	Заглушка 1 x M16x1,5
50.6	Кожух
50.7	Уплотнение кожуха
50.8	Винт с пот. головкой DIN EN ISO 10642 - M5x20
50.9	Уплотнит. шайба DIN EN ISO 7089
50.10	Опора
50.11	Стяжная шайба
50.12	Штурвал
50.12.1	Рукоятка штурвала
50.14	Рама
50.15	Фланец
50.16	Пружинная шайба DIN 128-A10
50.17	Шестигранный винт DIN EN ISO 4017 - M10x40
50.18	Шестигранный винт DIN EN ISO 4017 - M10x55
50.19	Болт с прямоугольной головкой DIN 261 - M12x40
50.20	шайба DIN EN ISO 7089
50.21	Пружинное кольцо DIN 128 - A12
50.22	Шестигранная гайка DIN EN ISO 4032 - M12
50.23	Шкала хода
50.24	Опора
50.25	Шестигранная гайка DIN EN ISO 7042 - V-M16
50.26	Хомут (индикатор хода)
50.27	Втулка
50.30	Приводной шпиндель

Дет.	Обозначение
50.31	Предохранитель шпинделя
50.32	Блокиратор проворачивания
50.34	Сильфон
50.35	Установочн. винт DIN ISO 4766 - M6
50.36	Установочное кольцо
50.37	Установочн. винт DIN 913 - M3x5
50.40	Синхродвигатель в сборе
50.40.3	Конденсатор двигателя
50.41	Винт с цилиндрической головкой DIN EN ISO 4762-M4 - 18
50.42	Держатель платы
50.43	Стандартная плата
50.43.1	Выключатель (клапан открыт) S3
50.43.2	Моментный выключатель
50.44	Саморез
50.45	Переключающий рычаг
50.46	Упругая шайба
50.47	Наклейка со схемой подключения
50.48	Штекер, 3-контактный
50.57	Винт с цилиндрической головкой DIN EN ISO 4762 - M4x10
50.58	Клемма для защитного провода
50.59	Винт с цилиндрической головкой DIN EN ISO 4762 - M4x6
50.87	Резьбовая втулка
50.96	Круглое кольцо DIN 3771 - 4x1,8
50 101	Штекер, 8-контактный
50 110	Колпак редуктора
50 115	Круглое кольцо DIN 3771 - 52x2,5
50 119	Крыльчатка вентилятора
50 128	Гайка с буртиком M6

4.4 Технические параметры

Тип	ARI-PREMIО						
Усилие сдвига кН	2,2		5,0		12,0		15,0
Установ. движение макс. мм	50				80		
Режим работы по согласно EN 60034-1	S3 80% продолж. вкл./ макс. 1200 об/час			S3 50% продолж. вкл./ макс. 1200 об/час			
Скорость работы мм/с	0,38	0,38	1,0	0,38	0,79	0,38	
Напряжение двигателя	230В - 50 Гц / 60 Гц ¹⁾				230В - 50 Гц		
Потребляемая мощность Вт	21	33	75	69	85	69	
	Мощность других напряжений и частот см. на шильдике или по запросу						
Выключатель момента вращения	2 шт., с готовой разводкой разрывная мощность 10А, 250В~				2 шт. с готовой разв., разрыв. мощность 16А, 250В~		
Выключатель расстояния ²⁾	1 шт., с готовой разводкой разрывная мощность 10А, 250В~				1 шт. с готовой разв., разрыв. мощность 16А, 250В~		
Степень защиты EN 60529	IP 65						
Макс. температура хранения	-40 °С ... +85 °С						
Макс. температура окр. среды	-20 °С ... +70 °С						
	При установке на улице и температуре замерзания рекомендуется обогрев.						
Ручное управление	Да (попутное)			Да (сцепное)			
Монтажное положение	любое; исключение: двигатель не должен быть направлен вниз						
Смазка редуктора	Klüber / Isoflex Topas NB152				Molyduval Valenzia H2		
Вес кг	5,4	6,0	6,5	10,5			
¹⁾ При частоте 60 Гц скорость работы и потребляемая мощность возрастают на 20% ²⁾ Только в комплекте с переключающей кареткой							

Другие варианты напряжения / частоты

Тип	ARI-PREMIО						
Усилие сдвига кН	2,2		5,0		12,0		15,0
Установ. движение макс. мм	0,38	0,38	1,0	0,38	0,79	0,38	
Напряжения	24В - 50/60 Гц ¹⁾ 24В - DC ²⁾ 115В - 50/60 Гц ¹⁾ 3~400В - 50/60 Гц ¹⁾³⁾		24В - 50 Гц 24В - 60 Гц ¹⁾ 24В - DC ²⁾ 115В - 50/60 Гц		24В - 50 Гц / 24В - 60 Гц ¹⁾ 24В - DC ²⁾ 115В - 50 Гц / 115В - 60 Гц ¹⁾ 230В - 60 Гц ¹⁾ 3~400В - 50 Гц / 3~400В - 60 Гц ¹⁾		
¹⁾ При частоте 60 Гц скорость привода и потребляемая мощность увеличиваются на 20%. ²⁾ Дополнительная информация / тех. характеристики по версии DC см. в п. 5.5.13 Версия DC ³⁾ S3 50% продолж. вкл./ макс. 1200 об/час							

Принадлежности

Переключающая каретка	<p style="text-align: center;">Для приведения в действие требуется:</p> <ul style="list-style-type: none"> - путевого выключатель S3 / на открытие клапана (путевой выключатель S3 уже имеется в базовом исполнении привода) <li style="padding-left: 20px;">- потенциометр - дополнительный путевого выключатель S4 / S5 	
Дополнительные выключатели промежуточного положения S4, S5 ⁴⁾⁵⁾	Тип стандартного	- 2 шт, развязанные, разрывная мощность 10А, 250В~
	Тип низкого напряжения	- 2 шт, гальванически развязанные, с позолоченными контактами, разрывная мощность не более 0, 1А, 4-30В
Потенциометры ⁴⁾	Проводящий пластик (до 2 шт.)	- 500, 1000, 2000, 5000 Ом; 1 Вт
	Проволока (до 2 шт.)	- 100, 200 Ом; 1 Вт
	Бесконтактный (до 1 шт.)	- только в сочетании с RI22; - сигнал обратной связи согласно RI22
	TÜV-сертифицированные потенциометры (до 2 шт.)	- TÜV-сертифицированный "потенциометр на основе проводящего пластика для применения в качестве датчика определения положения исполнительных механизмов в электронных системах для регулирования и контроля потоков горючих материалов, воздуха и отработанных газов в топочных системах" - 5000 Ом - или на выбор: 100, 200, 500, 1000 Ом; 1,5 Вт; - Монтаж после установки привода невозможен!
Электрон. позиц. регуляторы ⁴⁾ (для управления сервоприводами посредством аналогового устанавливающего сигнала)	Тип ES11	- устанавливающие сигналы 0(2)...10В или 0(4)...20мА; гальваническая развязка между напряжением сети и устанавливающим сигналом - с потенциометром (учитывать макс. количество потенциометров)
	Тип PREMIO-Plus 2G (см. отдельный технический паспорт / инструкцию по эксплуатации)	- устанавливающие сигналы: 3-поз., 0–10В или 4–20мА; - автоматическая адаптация; - в качестве опции позиционная обратная связь; - гальваническое разделение между напряжением сети и устанавливающим сигналом
Электрон. сигнал-ры положения ⁴⁾ (для позиционной обратной связи посредством аналогового устанавливающего сигнала)	RI22	- аналоговый выход для позиционной обратной связи 0(4)...20мА с возм. переключения на 0(2)-10В, инвертируемый; гальваническая развязка между напряжением сети и сигналом обратной связи - в качестве опции с индикацией сигнала обратной связи на дисплее в мА или В - с потенциометром (учитывать макс. количество потенциометров)
	RI32	- аналоговый выход для позиционной обратной связи 2... 10В; 4... 20 мА - компактная конструкция; 2- или 4-проводная система - электропитание: 24В AC/DC - с потенциометром (учитывать макс. количество потенциометров)

Обогрев	Нагревательный резистор	- (с автоматическим включением) 230В AC, 115В AC, 24В AC, 15 Вт
Плата подключения ⁴⁾	Тип стандартного РА	- гальванически развязанные, коммутационная способность 10А, 250В~ - (при 12/15кН уже в стандартном исполнении)
	Тип низкого напряжения NA	- гальванически развязанные, с позолоченными контактами, разрывная мощность не более 0,1А, 4-30В
Регулятор (процесса)	Тип: регулятор процесса dTRON 316	- встроен в сервопривод - трехпозиционный регулятор периодического действия с 2 полупроводниковыми релейными выходами для прямого управления сервоприводами PREMIO посредством трехпозиционного устанавливающего сигнала; - для термометров сопротивления и термоэлементов (приобретает заказчик) или типовых сигналов, - предварительно сконфигурирован для температурного регулирования: диапазон рег-ки от -200°C до +850°C (термометр сопротивления) - Недоступен в комбинации с ES11!
400В 3~ Принадлежности	Встроенный контактор реверса	-Только один эл. элемент в приводе!
	Реле контроля фазы	-Только в комбинации со встроенным контактором реверса!
<p>⁴⁾ Только в комплекте с переключающей кареткой</p> <p>⁵⁾ При низкой коммутационной способности и в условиях агрессивной атмосферы следует использовать позолоченные контакты</p>		

4.5 Габариты

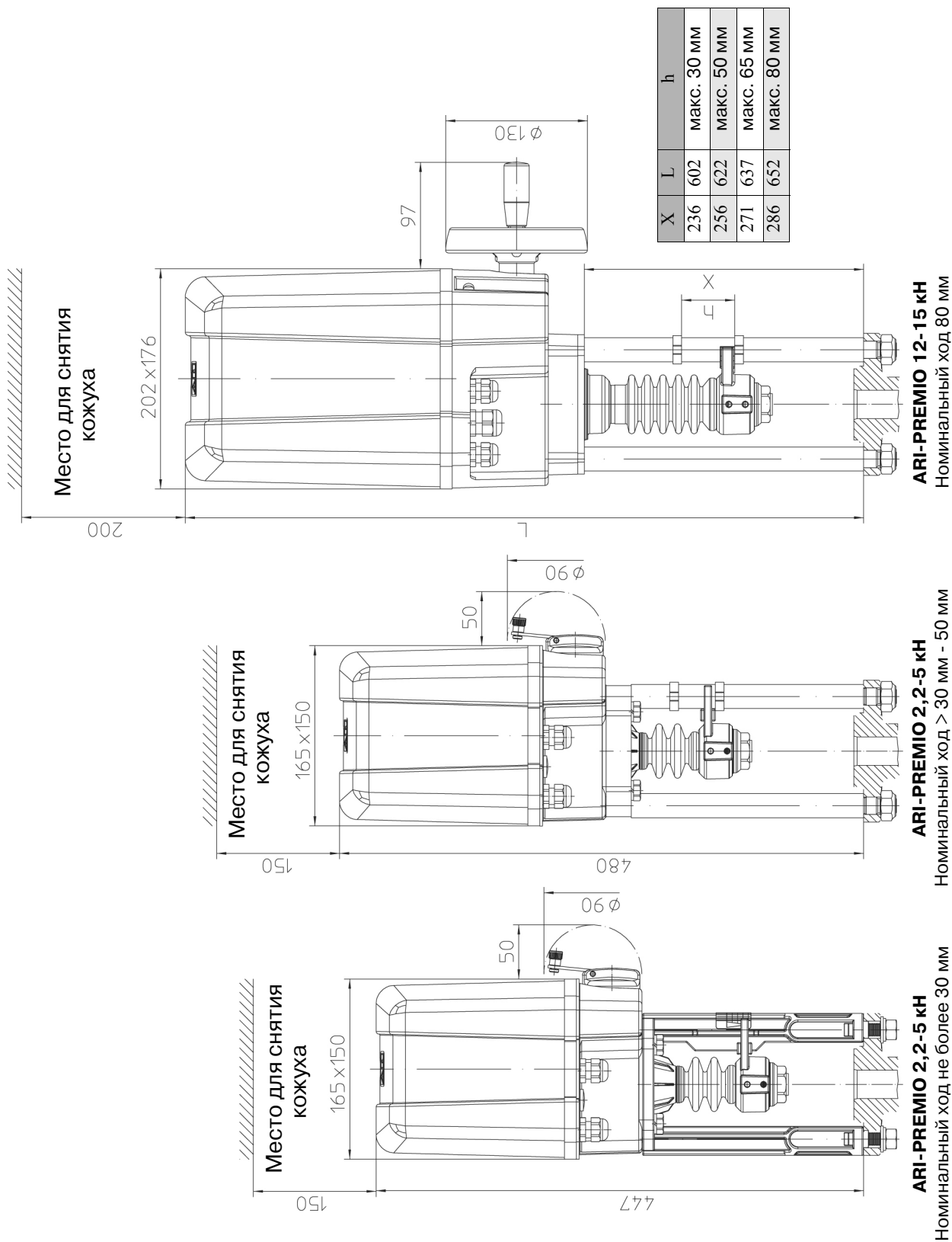


Рис. 3

5.0 Монтаж



Внимание !

- К работе с электрическими системами и средствами производства допускаются только специалисты-электрики или обученный персонал под надзором и руководством специалистов электриков, и только при соблюдении региональных электротехнических нормативов и правил.
- Выступающие части арматуры - приводы, штурвалы, кожухи - нельзя использовать с приложением непредусмотренной внешней силы, например, опираться при подъеме, применять как точки крепления для подъемников и т.п.
В противном случае падение деталей и персонала может привести к летальному исходу, травмам или повреждению имущества.
- Некоторые детали привода в процессе эксплуатации вращаются и двигаются и могут стать причиной травмы! Эти детали помечены красным цветом.

5.1 Общие данные по монтажу

Помимо общих правил по монтажу следует принять во внимание следующее:

- За правильное расположение и монтаж продукции несет ответственность планировщик / застройщик или эксплуатирующая организация.



Внимание !

- В двигателе привода индуцируется напряжение. Это напряжение может быть выше, чем рабочее.
- По этой причине обычные реле и электронные реле нагрузки, используемые для управления приводом, требуют наличия схемной защиты. Если реле не защищены, контакты могут залипнуть через некоторое время.
- Следствием этого может стать изменение направления вращения или неполадки в отключении и т.п.

Рекомендации по защите обычных реле и электронных реле нагрузки:
Параллельно каждому контакту реле включите варистор или RC-звено.
Варистор от S10K385 до S10K460
RC-звено 100 Ом/ 100 нФ

Для **особенно чувствительных** контактов обычных реле и электронных реле нагрузки необходимо дополнительно включить последовательно с каждым контактом катушку.

Рекомендуемые катушки:
Кольцевая катушка 2 мГн / 2А

- Контактторы от 16 А не требуют схемной защиты.
- Перед установкой привода проверьте его на предмет повреждений.
Поврежденные детали заменяйте только оригинальными запасными частями.
- Имеющееся руководство по эксплуатации арматуры.
- Вся арматура с траверсой.

- Затвор арматуры примерной в среднем положении - ни в коем случае не прилегая к седлу!
- Электроподключение в соответствии с действующими региональными правилами.
- Сечение кабеля выбирается в соответствии с мощностью привода и имеющейся электропроводкой.
- Системный сетевой предохранитель не более 6А.
- Система с устройством разделения, для отключения привода от сети.
- Соответствие технических параметров привода условиям эксплуатации.
- Соответствие сетевого напряжения параметрам, указанным на фирменной табличке привода.
- Привод в комплекте с рамой или опорами и элементами сцепления, предназначенными для установки на соответствующую арматуру.
- Свободный доступ к месту установки.
- Достаточное для снятия кожуха пространство над приводом (см. 4.5 Габариты).
- Место установки, защищенное от сильного теплового воздействия.
- Температура окружающей среды в пределах от -20°C до $+70^{\circ}\text{C}$.

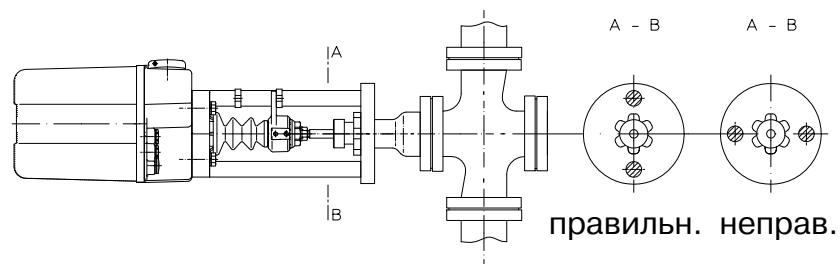
При установке на открытом воздухе привод следует защитить с помощью дополнительного кожуха от:

- дождя
- прямых солнечных лучей
- пыли.

При сильных колебаниях температуры окружающей среды, высокой влажности или при температурах ниже точки замерзания рекомендуется установка нагревательного сопротивления в целях минимизации образования конденсата в приводе.

- Монтажное положение привода - любое, за исключением положения "вертикально вниз".

При горизонтальном положении шатуна привод устанавливается таким образом, чтобы обе стойки рамы или опоры находились друг над другом в вертикальной плоскости (см. Рис. 4).



Внимание !

PREMIO/-Plus 2G 9кН с функцией аварийной перестановки Необходимо система опор!

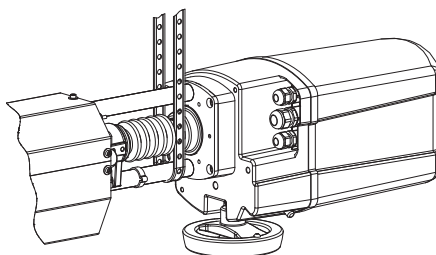


Рис. 4

5.2 Ручное управление

5.2.1 ARI-PREMIO 2,2-5 кН



Внимание !

- Когда двигатель работает, штурвал вращается вместе с ним (см. индикатор хода). Не используйте ручное управление при работающем двигателе. Опасность травмирования!
- При ручном управлении вращайте штурвал в конечном положении только до тех пор, пока не активируются выключатели момента вращения (хорошо различимый щелчок). В противном случае Вы можете повредить привод!

При неработающем двигателе управлять приводом можно с помощью штурвала, жестко зафиксированного в редукторе.

Для этого выполните следующие действия:

- Откиньте рукоятку (поз. 50.12.1) наружу из штурвала (поз. 50.12)
- Вращение по часовой стрелке --> выдвигающийся шпindelь.
- Вращение против часовой стрелки --> втягивающийся шпindelь.

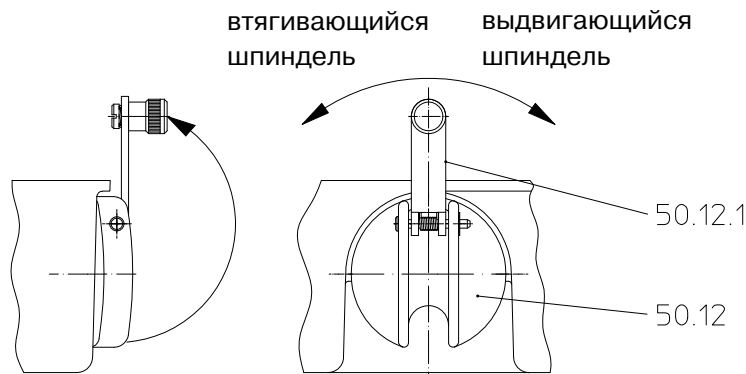


Рис. 5

5.2.2 ARI-PREMIО 12-15 кН



Внимание !

- Используйте ручное управление только при неработающем двигателе. Переключение при работающем двигателе может повредить привод!
- При ручном управлении вращайте штурвал в конечном положении только до тех пор, пока не активируются выключатели момента вращения (хорошо различимый щелчок). В противном случае Вы можете повредить привод!

При неработающем двигателе управлять приводом можно с помощью штурвала, жестко зафиксированного в редукторе.

Для этого выполните следующие действия:

- Откиньте поворотную рукоятку из штурвала (А)
- Нажмите кнопку ручного режима, слегка поворачивая штурвал (В)
- > кнопка зафиксируется
- Вращение по часовой стрелке --> выдвигающийся шпindelь
- Вращение против часовой стрелки --> втягивающийся шпindelь

Когда штурвал включен, двигатель не находится в состоянии зацепления. При пуске двигателя штурвал автоматически отключается и двигатель снова входит в зацепление.

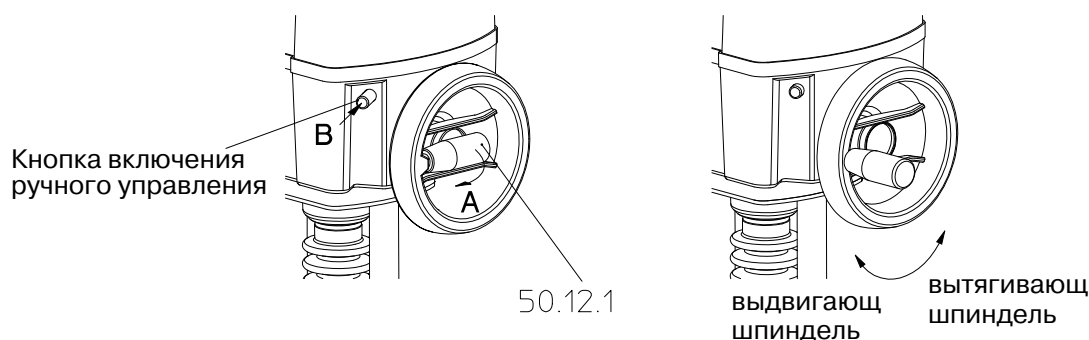
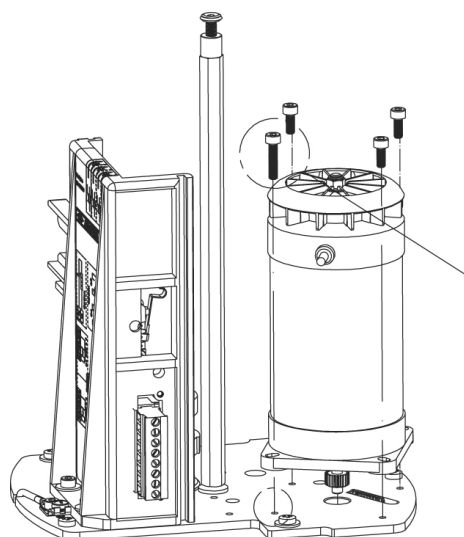


Рис. 6



Внимание !

В целях обеспечения функций ручного управления при замене двигателя не забудьте вернуть винт М4х18 с цилиндрической головкой в предназначенном для этого месте.



5.3 Информация по монтажу и установке на арматуру

5.3.1 Установка на арматуру с ходом не более 30 мм, (модель с рамой)

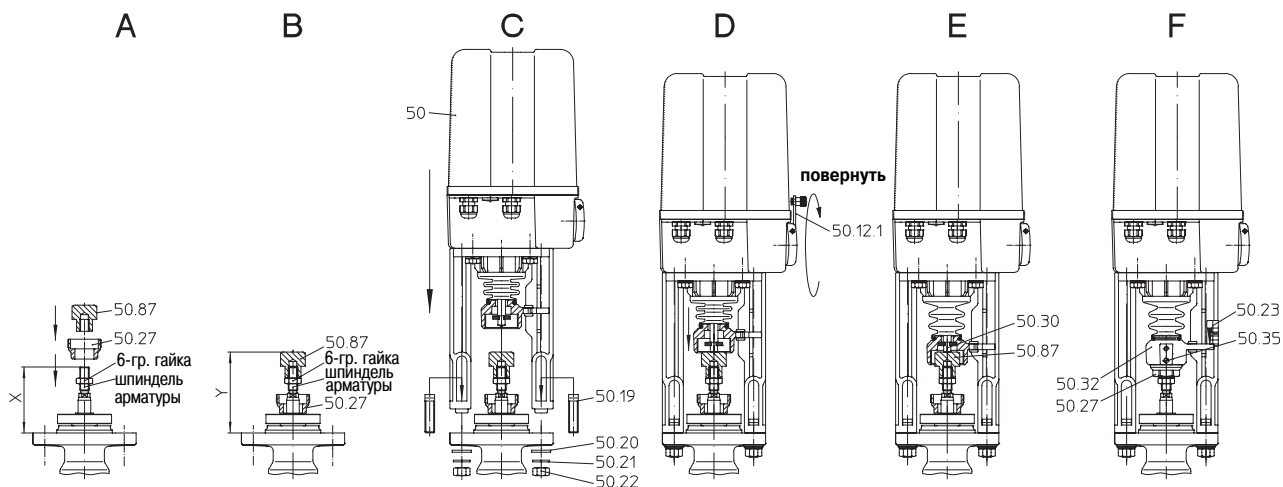


Рис. 7

Для установки привода на арматуру с номинальным ходом до 30 мм выполните следующие действия:

- Вывинтите сцепление (поз. 50.27) из блокиратора проворачивания (поз. 50.32) привода (на рисунке не изображен).
- Затвор арматуры переведите примерно в среднее положение.

Рис. А: - Наверните на шпindelь арматуры шестигранную гайку, если таковая отсутствует.

Рис. А-В: - Наденьте втулку (поз. 50.27) на шпindelь арматуры.

- Навинтите на шпindelь подходящую для данной арматуры резьбовую втулку (поз. 50.87) согласно установочному размеру (Y) и законтруйте шестигранной гайкой.



Внимание !

Установочный размер (Y) и выступ арматуры (X) измеряются при втянутом шпинделе. Что соответствует:

- 2-ходовая арматура - при закрытой арматуре,
- 3-ходовая арматура со смесительным затвором - при закрытом проходе В,
- 3-ходовая арматура с распределительным затвором - при закрытом проходе А

После измерения переведите затвор арматуры снова в среднее положение!

- Установочный размер (Y) для выступающей части арматуры (X) 60 и 83 мм = 102 мм.

Рис. С: - Установите привод (50) на арматуру.

- Закрепите привод (50) на арматуре двумя винтами с прямоугольной головкой (поз. 50.19), двумя шайбами (поз. 50.20), двумя пружинными шайбами (поз. 50.21), двумя шестигранными гайками (поз. 50.22).

Рис. D/E: - Откиньте наружу рукоятку штурвала (поз. 50.12.1) и выведите привод с помощью нее так, чтобы приводной шпиндель (поз. 50.30) прилегал к резьбовой втулке (поз. 50.87).

Рис. F: - Накрепко вверните втулку (поз. 50.27) в блокиратор проворачивания (поз. 50.32) и зафиксируйте установочным винтом М6 (поз. 50.35).

- Переведите арматуру в самое нижнее положение.
- Закрепите шкалу (поз. 50.23) на раме таким образом, чтобы верхняя кромка блокиратора проворачивания находилась на одном уровне с вершиной стрелки на шкале.
- Проверьте, достигает ли затвор арматуры конечных положений.
- Подключите электропитание (см. п. 5.4).
- Настройте выключатель S3 (см. п. 5.5.3.2)

5.3.2 Установка на арматуру с ходом >30 - 80 мм (модель с опорами)

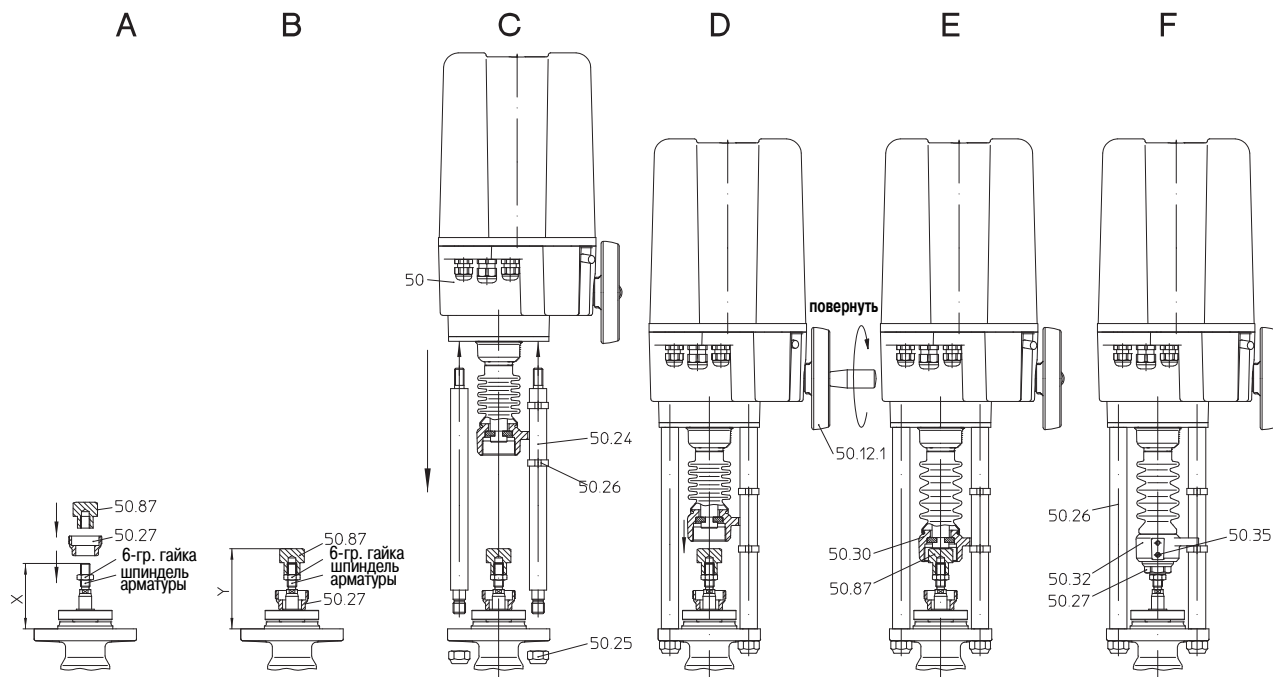


Рис. 8

Для установки привода на арматуру с номинальным ходом более 30 мм вплоть до 80 мм выполните следующие действия:

- Вывинтите сцепление (поз. 50.27) из блокиратора проворачивания (поз. 50.32) привода (на рисунке не изображен).
- Затвор арматуры переведите примерно в среднее положение.

Рис. А: - Наверните на шпindelь арматуры шестигранную гайку, если таковая отсутствует.

Рис. А-В: - Наденьте втулку (поз. 50.27) на шпindelь арматуры.

- Навинтите на шпindelь подходящую для данной арматуры резьбовую втулку (поз. 50.87) согласно установочному размеру (Y) и законтруйте шестигранной гайкой.



Внимание !

Установочный размер (Y) и выступ арматуры (X) измеряются при втянутом шпинделе. Что соответствует:

- 2-ходовая арматура - при закрытой арматуре,
- 3-ходовая арматура со смесительным затвором - при закрытом проходе В,
- 3-ходовая арматура с распределительным затвором - при закрытом проходе А

После измерения переведите затвор арматуры снова в среднее положение!

- Установочный размер(Y) для выступающей части арматуры (X) 83 мм = 102 мм.
- Установочный размер(Y) для выступающей части арматуры (X) 98 мм = 116 мм.

Рис. С - Наденьте хомутки (поз. 50.26) на опору (поз. 50.24) и слегка прижмите.

- Вверните распорку вместе с хомутками с противоположной от штурвала стороны во фланец таким образом, чтобы один из хомуток располагался над блокиратором проворачивания (поз. 50.32), а второй - под ним.
- Вторую распорку также вверните во фланец.
- Установите привод (50) вместе с опорами на арматуру и закрепите двумя самостопорящимися шестигранными гайками (поз. 50.25).

Рис. D/Е: - Откиньте наружу рукоятку штурвала (поз. 50.12.1), нажмите кнопку включения ручного режима (только для 12-15 кН), слегка поворачивая штурвал, (кнопка зафиксируется) и выведите привод таким образом, чтобы приводной шпindel (поз. 50.30) прилегал к резьбовой втулке (поз. 50.87).

Рис. F: - Накрепко вверните втулку (поз. 50.27) в блокиратор проворачивания (поз. 50.32) и зафиксируйте установочным винтом М6 (поз. 50.35).

- Переведите арматуру в самое нижнее положение.
- Зафиксируйте хомутки (поз. 50.26) в соответствии с ходом таким образом, чтобы нижний хомуток в самом нижнем положении арматуры находился непосредственно под блокиратором проворачивания (поз. 50.32), а верхний хомуток в самом верхнем положении арматуры находился над блокиратором.
- Проверьте, достигает ли затвор арматуры конечных положений.
- Сложите рукоятку штурвала (поз. 50.12.1).
- Подключите электропитание (см. п. 5.4), при пуске двигателя кнопка включения ручного режима (только для 12 - 15 кН) вернется в исходное не нажатое положение.
- Настройте выключатель S3 (см. п. 5.5.3.2).

5.4 Электроподключение

5.4.1 Схема подключения ARI-PREMIО 2,2-5 кН

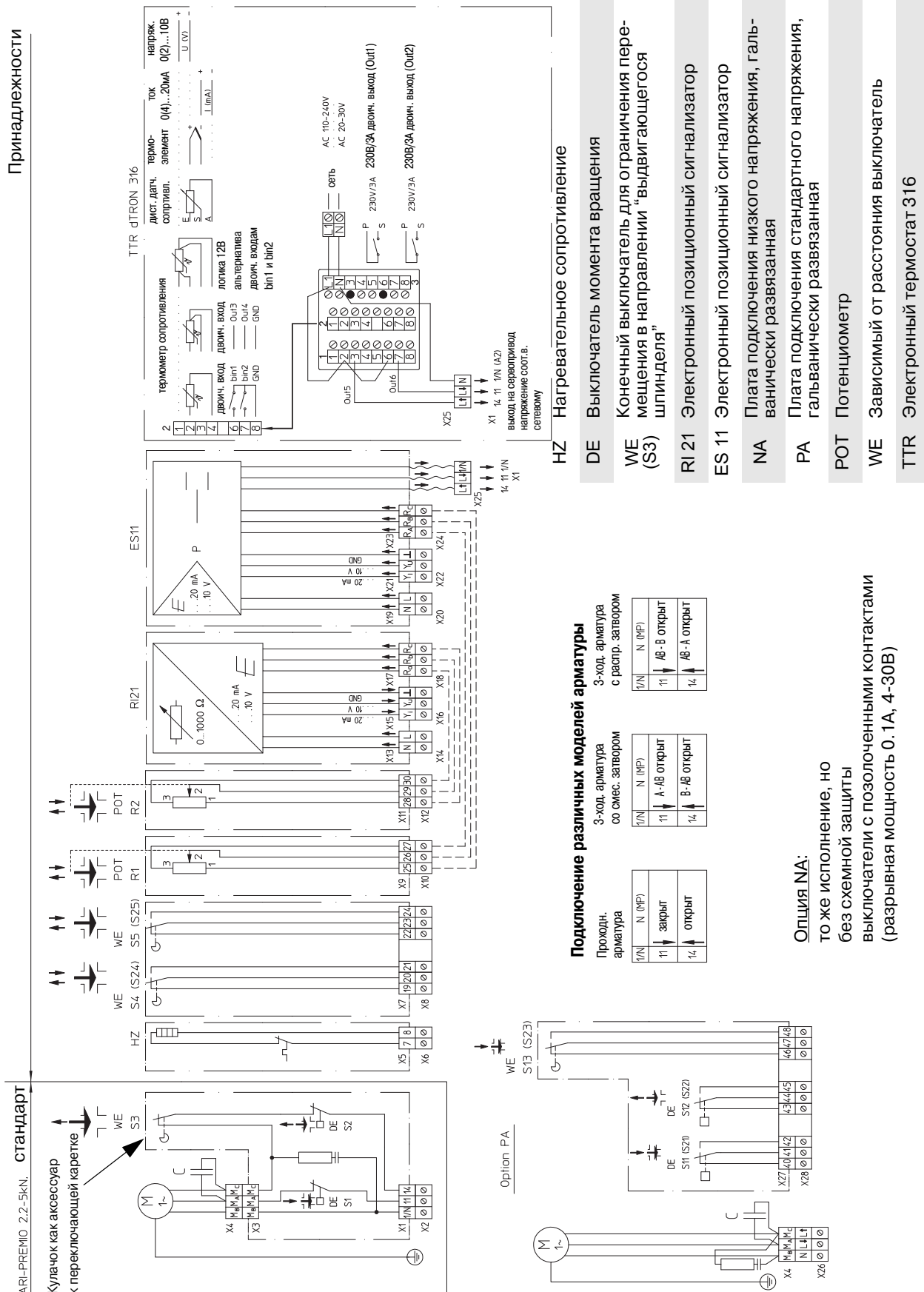


Рис. 9

5.4.2 Схема подключения ARI-PREMIО 12-15 кН

5.4.2.1 ARI-PREMIО 12-15 кН 1 Ф~ / 3 Ф~ без контактора реверса

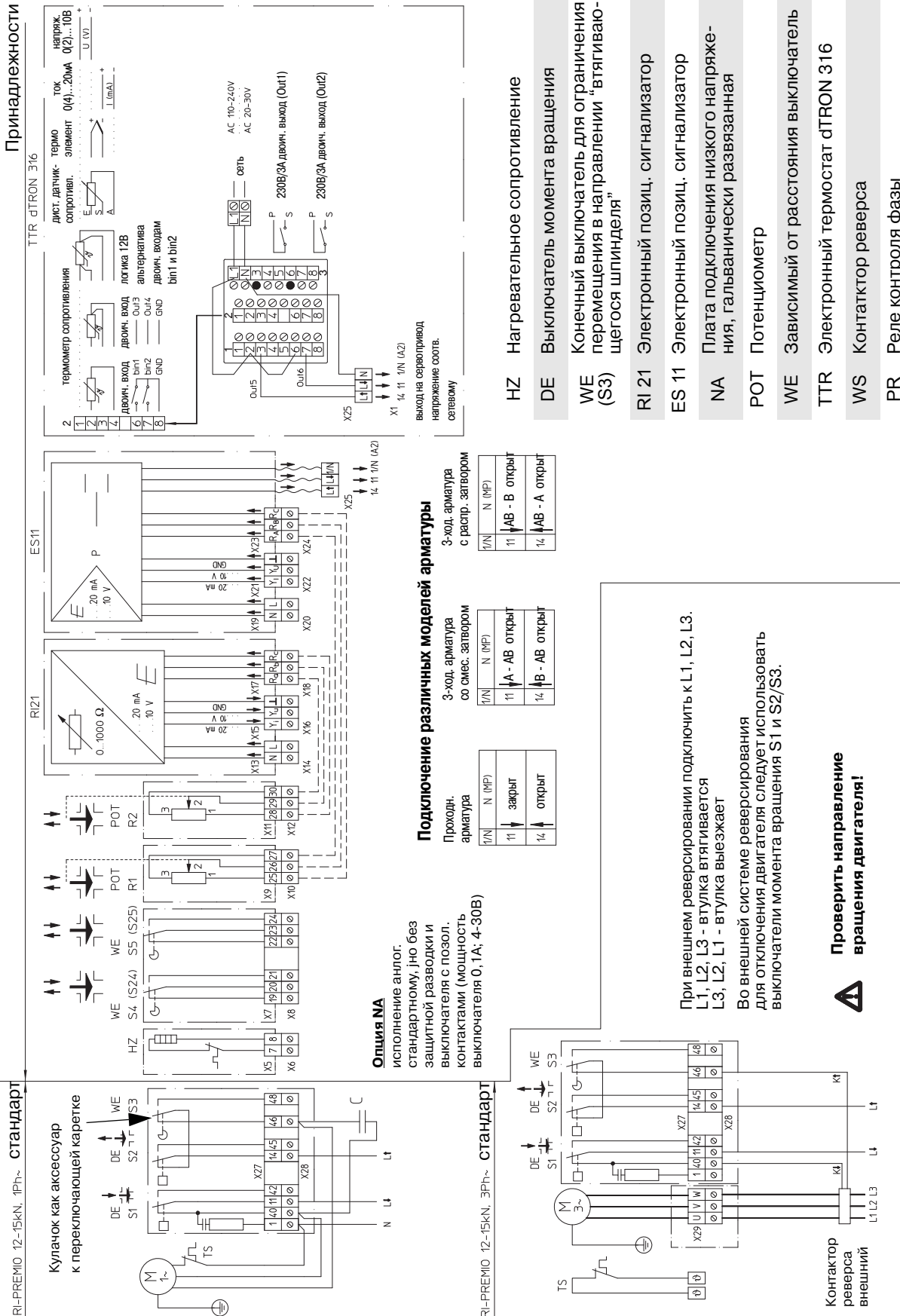


Рис. 10

5.4.2.2 ARI-PREMIO 12-15 кН 1 Ф~ / 3 Ф~ с контактором реверса

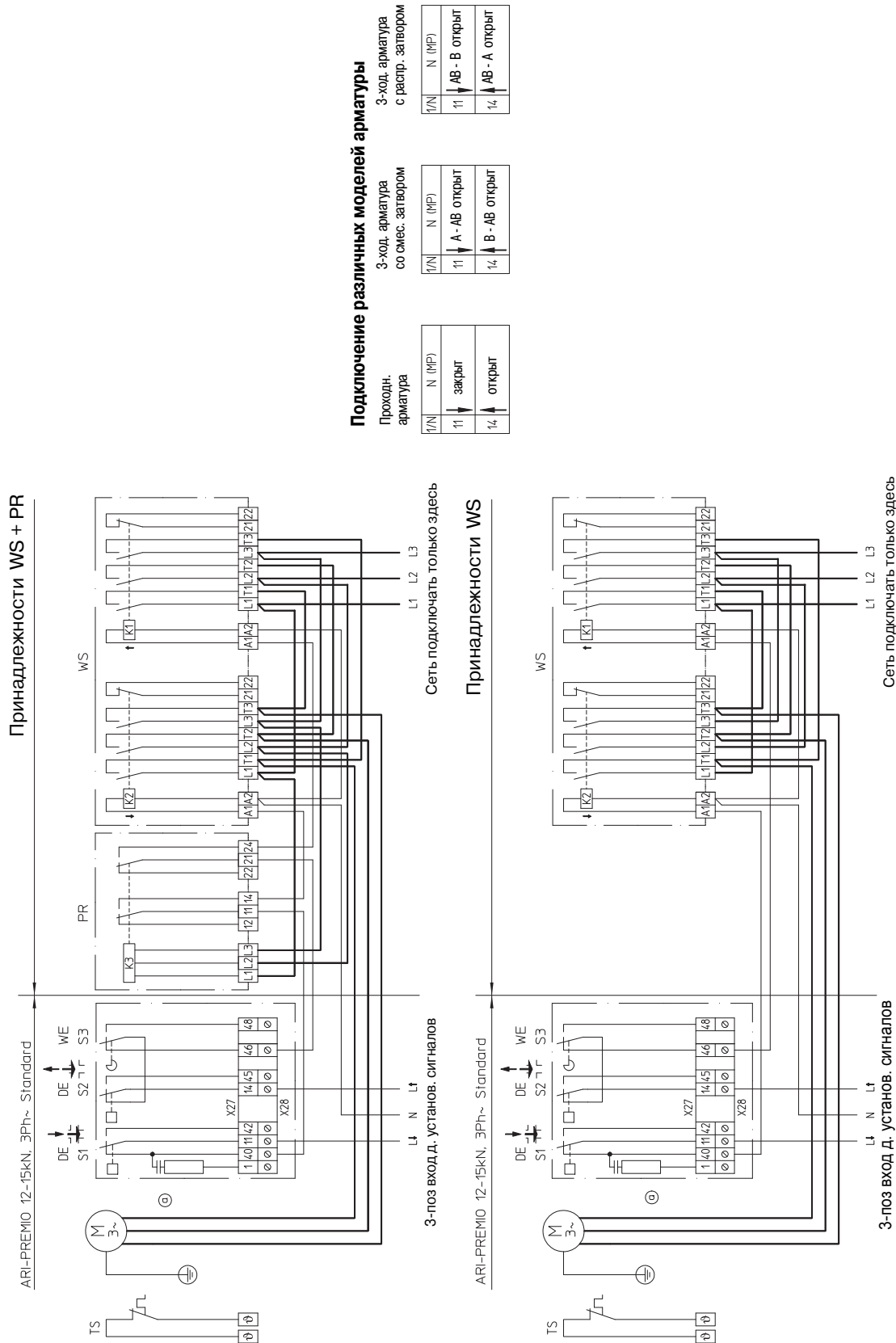


Рис. 11

5.4.3 Подключение



Внимание !

- К работе с электрическими системами и средствами производства допускаются только специалисты-электрики или обученный персонал под надзором и руководством специалистов электриков, и только при соблюдении региональных электротехнических нормативов и правил.
 - При подключении привода питающий кабель должен быть отключен от сети. Также следует принять меры, препятствующие случайному включению питания.
- Несоблюдение этих правил может стать причиной смерти или травмирования персонала или повреждения имущества.*

Электроподключение привода производите следующим образом:

- Вручную выведите привод из нижнего положения на несколько миллиметров.
- Отвинтите гайку / винт с потайной головкой на кожухе, осторожно снимите кожух, потянув его вверх.
- Удалите заглушки из кабельных соединений.
- Введите кабель так, чтобы он доставал до соответствующей клеммы. Затяните разъем так, чтобы кабель был крепко зажат в нем.
- Заизолируйте кабель на отрезке 1-1,5 см над вводом.
- Отдельные жилы заизолируйте на 5 мм от их конца и наденьте на них кембрики.
- Защитный провод кабеля соедините с соответствующей клеммой привода.
- Нулевой провод N/MP кабеля подключите к клемме 1/N на соединительной колодке привода.
- Импульсный провод выдвигающегося шатуна соедините с клеммой 11 на соединительной колодке привода.
- Импульсный провод задвигающегося шатуна соедините с клеммой 14 на соединительной колодке привода.
- Осторожно наденьте кожух сверху и закрепите на приводе с помощью гайки/ винт с потайной головкой и резинового уплотнения.
- Подключите кабель питания к сети и проверьте работу привода в конечных положениях, проконтролируйте отключаются ли концевики и правильность движения привода.
- Если направление движения не соответствует желаемому поменяйте местами импульсные провода выдвигающегося и задвигающегося шатуна.

5.5 Опции и Настройка



Внимание !



- Работа привода без кожуха допускается только на короткий период в процессе настройки потенциометров, выключателей и электрических опций. При этом токопроводящие, вращающиеся и движущиеся узлы привода представляют непосредственную опасность.
- Ненадлежащее или неосторожное выполнение настроечных работ может стать причиной смерти или травмирования персонала или повреждения имущества.
- Эксплуатация привода без кожуха в целях, отличных от вышеописанных, запрещена.

5.5.1 Моментные и путевые выключатели

Линейные приводы оснащены зависимым от нагрузки концевым выключателем для направления выдвигания шпинделя (S1), зависимым от нагрузки выключателем для направления втягивания шпинделя (S2) и зависимым от линейного перемещения концевым выключателем для направления втягивания шпинделя (S3). Моментные выключатели (S1, S2) отключают двигатель при достижении линейной компоненты силы в заводской настройке.



Внимание !

- Изменять настройку моментных выключателей строго запрещено!
- Для обеспечения функции путевого выключателя S3 необходимо использовать переключающую каретку.

При монтаже привода на арматуру проходного типа выключатель S3 следует настроить так, чтобы двигатель отключался при достижении максимально возможного хода клапана. При монтаже привода на арматуру трехходового типа переключающий кулачек путевого выключателя на открытие S3 на переключающей каретке следует настолько опустить вниз, чтобы еще перед контактом с выключателем S3 арматура достигала верхнего конечного положения и тем самым отключалась по моменту выключателем S2. Все три выключателя для этой функции связаны между собой. Если серийные выключатели предусмотрены для регулирования установки напрямую, стандартная плата может быть заменена на плату PA или NA (только 2,2-5кН).

5.5.2 Плата подключения PA или NA (только для 2,2-5 кН)

На платах подключения PA и NA стандартные концевики S11/S21, S12/S22 и S13/S23 не имеют принудительной разводки и могут быть адаптированы индивидуально под конкретную систему регулировки.

Три контакта каждого из выключателей S11/S21, S12/S22 и S13/S23 на этих платах выведены на клеммы 40-48, поэтому их подключение полностью произвольное. Переключатели на плате PA (плата подключения стандартного напряжения) рассчитаны на разрывную мощность 10А, 250В AC.

Переключатели на плате NA (плата подключения низкого напряжения) рассчитаны на разрывную мощность до 0.1А, 4-30В (позолоченные контакты).

Установка этих плат производится только на заводе, т.к. после их монтажа необходима повторная настройка точек переключения зависимых от нагрузки выключателей!



Внимание !

- При использовании плат PA и NA эксплуатирующая организация должна обеспечить такую схему, которая позволяла бы останов двигателя привода без задержки при задействовании концевиков S11/S21, S12/S22 и выключателей S13/S23.

В поставляемых платах PA и NA эта функция отсутствует!

5.5.3 Выключатель расстояния

Привод можно оборудовать дополнительной платой, на которой находятся два выключателя расстояния (переключающие контакты S4 и S5).

Эти выключатели поддаются плавной настройке на всем пути хода в обоих направлениях и произвольной интеграции в систему регулировки (принудительная разводка отсутствует).

Превышение максимальной разрывной мощности выключателей (см. 4.4 Технические параметры) не допускается.

Для низкого напряжения (см. 4.4 Технические параметры) поставляются выключатели с позолоченными контактами. (Опция “Концевые выключатели для низкого напряжения”).



ПРИМЕЧАНИЕ !

- Внутренние моментные выключатели (S1 и S2) срабатывают не синхронно с дополнительными путевыми выключателями (S4 и S5) в концевых положениях!

Согласно конструкции в концевых положениях привод попадает под действие пакета пружин для достижения усилия закрытия. При этом линейного движения уже не происходит и дополнительные путевые выключатели сигнализируют конечное положение еще до достижения необходимого усилия закрытия. Лишь при достижении необходимого усилия закрытия двигатель отключается по сигналу встроенных выключателей по моменту.



ВЫВОД !

- Если двигатель отключается при помощи дополнительных путевых выключателей S4 или S5, то привод не дает необходимого усилия закрытия. Клапан закрывается не плотно!!

Для отключения двигателя при помощи путевых выключателей S4 и S5 в конечных положениях необходимо

- отключение двигателя с задержкой не менее 10 с после срабатывания концевых выключателей,
- или прямое отключение при помощи выключателей по моменту. Для этого необходима опция “плата подключения PA”. Смотрите пункт „5.5.2 Плата подключения PA или NA (только для 2,2-5 кН)“.

5.5.3.1 Установка дополнительных выключателей расстояния

Установка дополнительных выключателей расстояния производится следующим образом:

- Отключите питание и обеспечьте защиту от случайного включения.
- Отвинтите гайка / винт с потайной головкой на кожухе, осторожно снимите кожух, потянув его вверх.
- Отсоедините штекер двигателя и сетевой штекер от платы.
- Осторожно отодвиньте пружину (поз. 50.56) с помощью отвертки от отверстия и одновременно вытащите каретку (поз. 50.50) из держателя платы (поз. 50.42), потянув вверх.
- Ослабьте цилиндрические винты (поз. 50.57) в держателе платы (поз. 50.42) и снимите держатель с редуктора (необходимо только для приводов 5 кН).
- Установите плату выключателей расстояния (поз. 50.61) в держатель (поз. 50.42) и закрепите прилагающимися винтами (поз. 50.44).
- Закрепите держатель (поз. 50.42) с помощью цилиндрических винтов (поз. 50.57) на крышке редуктора, не затягивая их (только для 5 кН).
- Снова установите каретку (поз. 50.50) сверху в держатель платы (поз. 50.42) и на направляющий шпиндель (поз. 50.38).
- Выровняйте держатель платы (поз. 50.42) на крышке редуктора так, чтобы направляющий шпиндель (поз. 50.38) сидел в середине отверстия переключающей каретки (поз. 50.50), а затем плотно закрепите винтами на крышке редуктора (только для 5 кН).
- Выровняйте переключающую каретку (поз. 50.50) по высоте так, чтобы пружина (поз. 50.56) сама вошла в паз направляющего шпинделя (поз. 50.38).
- Вставьте 6-контактный штекер (поз. 50.62) в колодку на плате.
- Заизолируйте введенный в коммутационную камеру привода кабель и подключите отдельные провода к колодке в соответствии с требуемой схемой и планом подключения.
- Настройте точки переключения выключателя расстояния согласно п. „5.5.3.3 Настройка дополнительных путевых выключателей (S4/S5 или S24/S25)“.
- Вставьте штекер двигателя в разъем на колодке (поз. 50.43.4).
- Вставьте сетевой штекер в разъем на колодке (поз. 50.43.3).
- Осторожно установите кожух на редуктор и закрепите на приводе, используя резиновое уплотнение и гайка / винт с потайной головкой.

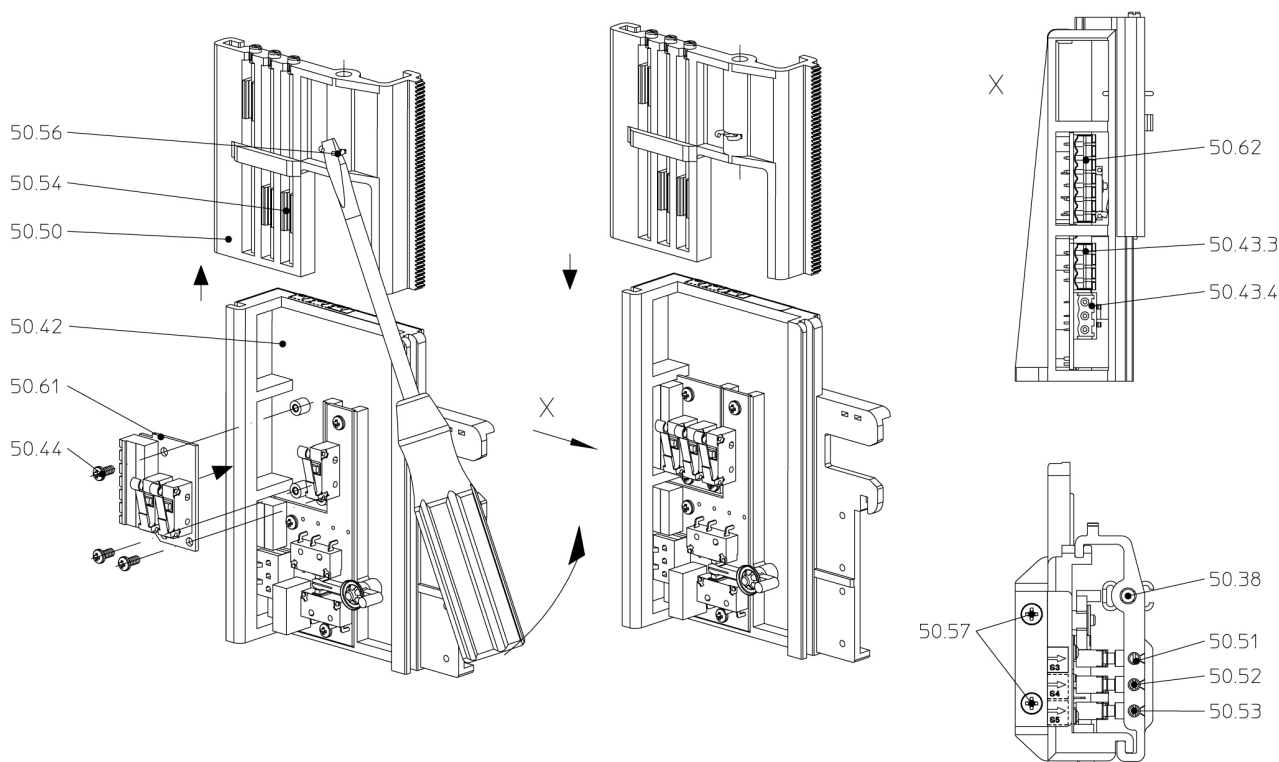


Рис. 12: Устройство переключения и сигнализации ARI-PREMIO 2,2 - 5 кН

Дет.	Обозначение
50.38	Направляющий шпindelь
50.42	Держатель платы
50.43.3	Колодка для подключения сетевого питания
50.43.4	Колодка для подключения двигателя
50.44	Самостоорящийся винт
50.50	Переключающая каретка (Опция)
50.51	Установочный шпindelь выключателя S3

Дет.	Обозначение
50.52	Устан. шпindelь выключателя S4
50.53	Устан. шпindelь выключателя S5
50.54	Переключающий кулачок
50.56	Пружина
50.57	Винт с цилиндрической головкой DIN EN ISO 4762 - M4x10
50.61	Плата путевых выключателей
50.62	6-контактный штекер (опция "Путевой выключатель")

5.5.3.2 Монтаж переключающей каретки и настройка путевого выключателя (S3)

Для последующего монтажа направляющего шпинделя и переключающей каретки поступите следующим образом:

- Выключите сетевое напряжение и обеспечьте защиту от случайного включения.
- ослабьте винт с потайной головкой и аккуратно снимите кожух.
- Разъедините разъем мотора и штекер питания с платой.
- накрутите шестигранную гайку M5 (поз. 50.39) прим. 6мм на направляющий шпиндель (поз. 50.38).
- прикрутите направляющий шпиндель согласно установочной величине E=50мм к шпинделю привода (поз. 50.30) и закрепите шестигранной гайкой M5.
- смажьте контактные плоскости переключающей каретки (поз. 50.50) смазкой.
- введите переключающую каретку сверху в держатель платы (поз. 50.42) и на направляющий шпиндель (поз. 50.38) до упора пружины каретки (поз. 50.56) в фиксатор направляющего шпинделя (при ходе 50мм 2. фиксатор)
- держатель платы (Pos. 50.42) должен быть повернут так, чтобы направляющий шпиндель сидел ровно по середине отверстия каретки!
- воткните штекер двигателя в предусмотренный для этого разъем (поз. 50.46.4)
- воткните сетевой кабель в предусмотренный для этого разъем (поз. 50.46.3).
- аккуратно наденьте кожух и закрепите его при помощи уплотнительного кольца и гайки / винта с потайной головкой на приводе.

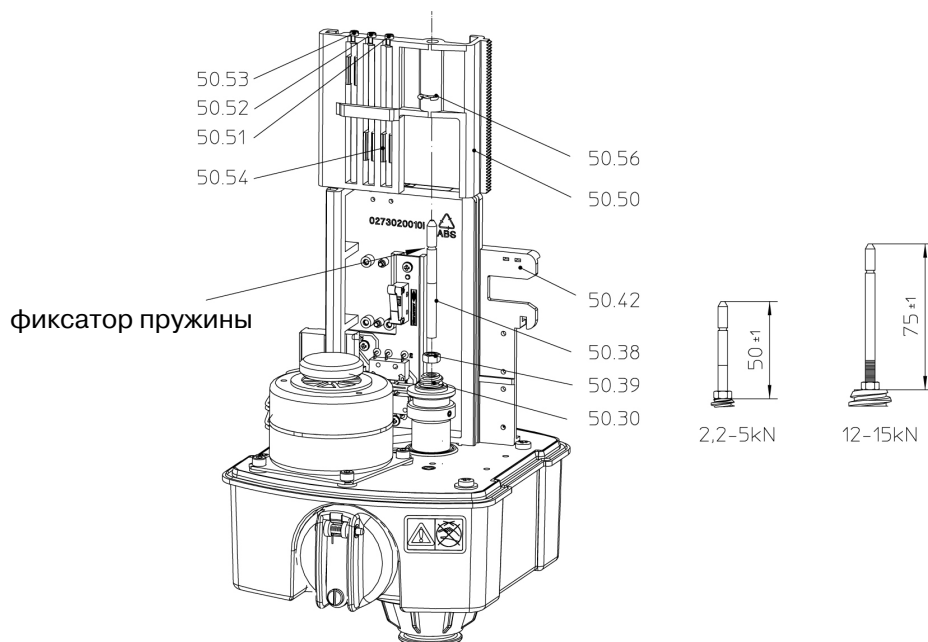


Рис. 13: Монтаж шпинделя, переключающей каретки

Дет.	Обозначение	Дет.	Обозначение
50.30	Приводной шпиндель	50.51	Устан. шпиндель выключателя S3
50.38	Направляющий шпиндель	50.52	Устан. шпиндель выключателя S4
50.39	Шестигранная гайка DIN EN ISO 4034 - M5	50.53	Устан. шпиндель выключателя S5
50.42	Держатель платы	50.54	Переключающий кулачок
50.50	Переключающая каретка (Опция)	50.56	Пружина PREMIО для переключающей каретки

При монтаже электропривода на арматуру проходного типа путевой выключатель S3 следует настроить следующим образом:

- выведите арматуру из нижнего положения до упора вверх.
- крутите установочный шпindel для выключателя S3 (поз. 50.51) отверткой до тех пор, пока переключающий кулачок (поз. 50.54) снизу не приведет в движение выключатель (последует щелчок).
- запустите привод в направлении закрытия, потом в направлении открытия и пронаблюдайте процесс отключения привода в заданном положении (номинальный ход).
- при необходимости откорректируйте.

При монтаже электропривода на арматуру трехходового типа путевой выключатель S3 следует настроить следующим образом:

- приведите привод в оба конечных положения и пронаблюдайте процесс отключения привода по моменту.
- в верхнем конечном положении следует проверить, находится ли переключающий кулачок (поз. 50.54) выключателя S3 после отключения привода под выключателем S3, и не приводит ли он в действие выключатель. Если кулачок (поз. 50.54) находится над выключателем S3 или задевает его, то установочный шпindel выключателя S3 (поз. 50.51) следует крутить, пока перестановочный кулачок не окажется под путевым выключателем S3 и не будет его задевать.
- еще раз приведите привод в оба конечных положения и пронаблюдайте процесс отключения привода по моменту.
- при необходимости откорректируйте.

5.5.3.3 Настройка дополнительных путевых выключателей (S4/S5 или S24/S25)

Два дополнительных путевых выключателя могут быть использованы для сигнализации определенных положений арматуры в обоих направлениях ее хода.

Для этого выполните следующие действия:

- Переведите арматуру в положение, в котором должен поступать сигнал с соответствующего выключателя.
- Вращайте установочный шпindel этого выключателя до тех пор, пока выключатель не активируется (последует щелчок).
- Кратковременно запустите привод в обоих направлениях и проверьте настройку. При необходимости откорректируйте.

Исполнительное устройство путевых выключателей допускает пересечение обоих выключателей в обоих направлениях.

Стандартное исполнение:

При установке дополнительных путевых выключателей следите за тем, чтобы при продолжении движения привода выключатели находились во включенном состоянии лишь короткий промежуток времени и затем снова отключались.

Выключатели остаются в активированном состоянии на отрезке в 4 мм.

Специальное исполнение:

Дополнительные путевые выключатели с удлиненным ходом переключения остаются в активированном состоянии на отрезке в 49 мм.

5.5.4 Потенциометры

Потенциометры используются для подачи электрических сигналов положения в систему регулировки или для опциональных позиционных регуляторов ES11 и электронных сигнализаторов положения RI21.

Установить можно не более 2 потенциометров (= 1 двойной потенциометр). Номиналы потенциометров варьируются (см. п. 4.4 Технические параметры).

Для электронного позиционного регулятора ES11 и электронного сигнализатора положения RI21 используются исключительно потенциометры номиналом 1000 Ом.

Пересчет хода арматуры в угол вращения потенциометра производится через определенное для каждого хода арматуры передаточное число между зубчатой штангой на переключающей каретке и шестерней на валу потенциометра.

Используйте только те шестерни, которые рассчитаны на конкретный ход арматуры.

Если привод поставляется вместе с арматурой и встроенным потенциометром, то последний уже готов к работе и не требует настройки.

В целях электромагнитной совместимости для потенциометров и типовых электрических сигналов рекомендуется использовать экранированные провода.

5.5.4.1 Установка потенциометра

Для установки потенциометра после монтажа привода выполните следующие действия:

- Отключите питание и обеспечьте защиту от случайного включения.
- Отвинтите гайку / винт с потайной головкой на кожухе, осторожно снимите кожух, потянув его вверх.
- Вставьте потенциометр в направляющую и отрегулируйте так, чтобы шестерня (поз. 50.73) входила в зацепление с зубчатой штангой переключающей каретки.
- Если ход арматуры составляет не более 30 мм, зацепите пружину (поз. 50.70) за левое отверстие в держателе платы (поз. 50.42) над направляющей потенциометра, вложите в направляющую между ползуном и направляющей потенциометра, и зацепите за вырез под потенциометром.
Если ход арматуры составляет от 30 мм до 50 мм, зацепите пружину (поз. 50.70) за правое отверстие (для 12-15кН - среднее отверстие) над направляющей потенциометра.
Если ход арматуры составляет от 50 мм до 65 мм, зацепите пружину (поз. 50.70) за среднее отверстие в держателе платы (поз. 50.42) над направляющей потенциометра, вложите в направляющую между ползуном и направляющей потенциометра, и зацепите за правый вырез под потенциометром.
- Пружина (поз. 50.70) должна прижимать шестерню (поз. 50.73) к зубчатой штанге без образования зазора.
- Если зазор есть, снимите пружину (поз. 50.70), слегка согните и установите на место.
- Закрепите колодку соединительного кабеля (поз. 50.68) с помощью двух саморезов (поз. 50.69) на держателе платы (поз. 50.42) (для простых потенциометров клеммы 25-27).
- Вставьте 3-контактный дополнительный штекер (поз. 50.74) в колодку соединительного кабеля (поз. 50.68).
- Настройте потенциометр (см. п. 5.5.4.2).
- Осторожно установите кожух на редуктор и закрепите на приводе, используя резиновое уплотнение и гайку / винт с потайной головкой.

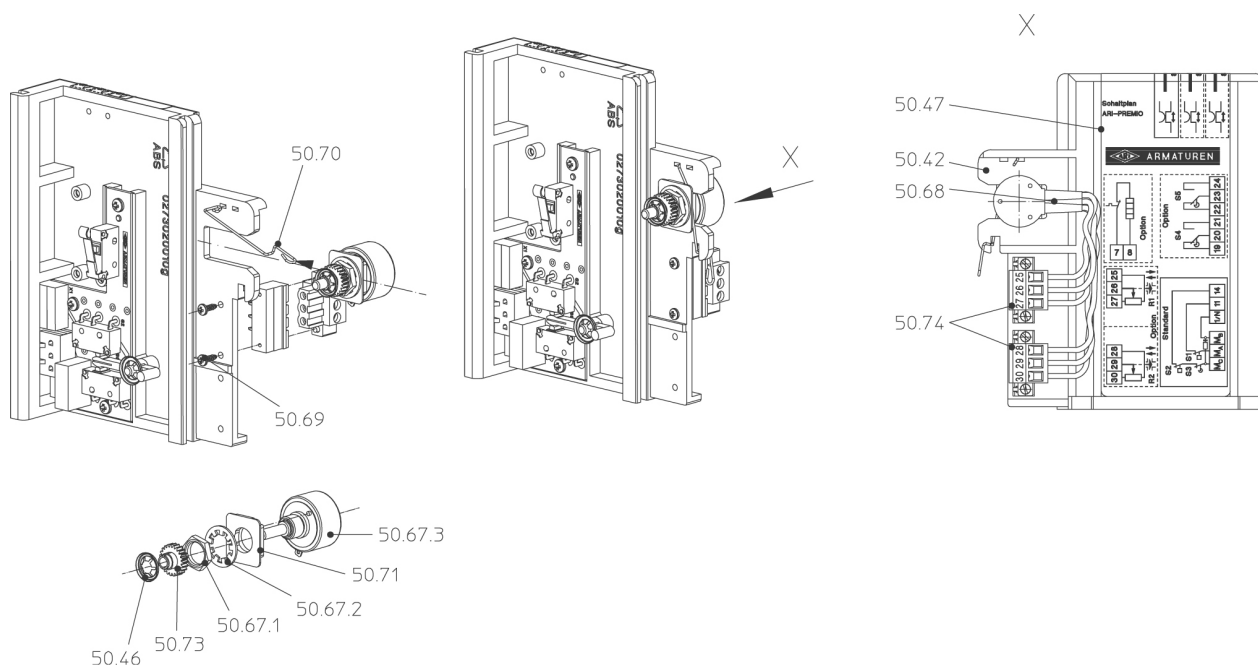


Рис. 14: Устройство переключения и сигнализации ARI-PREMIO 2,2-5 кН

Дет.	Обозначение
50.42	Держатель платы
50.46	Пружинная шайба
50.47	Наклейка со схемой подключения
50.67.1	Шестигранная гайка
50.67.2	Зубчатая шайба
50.67.3	Потенциометр

Дет.	Обозначение
50.68	Соединительный кабель для опционального потенциометра
50.69	Винт-саморез
50.70	Пружина (опция "Потенциометр")
50.71	Ползун (опция "Потенциометр")
50.73	Шестерня (зависит от хода арматуры 20, 30, 50, 65 или 80 мм)
50.74	Штекер, 3-контактный (опция "Потенциометр")

5.5.4.2 Настройка потенциометра

Для настройки потенциометра выполните следующие действия:

- Переведите привод в выдвинутое положение.
- Отключите сетевое питание и обеспечьте защиту от случайного включения.
- Поверните вал потенциометра до упора против часовой стрелки. Это вернет потенциометр в исходное положение (примерно, 0 Ом).
- Для контроля измерьте сопротивление потенциометра с помощью омметра.
- Для потенциометра 1 замерьте сопротивление между клеммами 25 и 26.
- Для потенциометра 2 замерьте сопротивление между клеммами 28 и 29.
- Измеренное значение в этом положении привода должно соответствовать 0 Ом.
- Переведите привод в верхнее конечное положение и снимите показания омметра.
- Измеренные значения сопротивления должны быть учтены при конфигурации системы регулировки.

5.5.5 Помехоустойчивый потенциометр для одноканальной сигнализации положения, устойчивой к воздействию помех

TÜV-сертифицированный потенциометр на базе проводящего пластика используется для одноканальной помехоустойчивой сигнализации положения в сочетании с помехоустойчивой электронной системой комбинированной регулировки потоков топлива, воздуха и выхлопных газов.

Установить можно не более 2 потенциометров (=1 двойной потенциометр).

Номиналы потенциометров варьируются (см. 4.4 Технические параметры).

Для электронного позиционного регулятора ES11 используются исключительно потенциометры номиналом 1000 Ом.

Пересчет хода арматуры в угол вращения потенциометра производится через передачу между зубчатой штангой на переключающей каретке и шестерней на оси потенциометра.

Шестерня и ось потенциометра жестко соединены между собой.

Если привод поставляется вместе с арматурой и встроенным потенциометром, то последний уже готов к работе и не требует настройки.

Потенциометр недоступен в комбинации с опциями “Обогрев” и “Сигнализатор положения RI21”.

В целях электромагнитной совместимости для потенциометров и типовых электрических сигналов рекомендуется использовать экранированные провода.

Не прокладывайте сигнальные провода параллельно сетевым!



Внимание !

- В целях обеспечения максимального срока службы при максимальной точности потенциометры на базе проводящего пластика следует использовать не в качестве регулируемых добавочных сопротивлений, а как безнагрузочных делителей напряжения!
- Из соображений безопасности установка опции “Помехоустойчивый потенциометр” после монтажа привода не допускается.

5.5.5.1 Настройка TÜV-сертифицированного потенциометра на базе проводящего пластика

Для настройки потенциометра выполните следующие действия:

- Переведите привод в выдвинутое положение.
- Отключите сетевое питание и обеспечьте защиту от случайного включения.
- Для контроля измерьте сопротивление потенциометра с помощью омметра.
- Для потенциометра 1 замерьте сопротивление между клеммами 25 и 26.
- Для потенциометра 2 замерьте сопротивление между клеммами 28 и 29.
- Ослабьте 2 винта крепления и выньте потенциометр вместе с шестерней из зубчатой штанги.
- Поверните вал потенциометра (Мех. угол 360°, электрический 320° без останова) и, следуя показаниям омметра, переведите потенциометр в исходное положение (примерно, 0 Ом).
- Соедините потенциометр и шестерню с зубчатой штангой и закрепите винтами.
- Затем закрасьте винты фиксирующей краской.

- Переведите привод в верхнее конечное положение и снимите показания омметра.

Измеренные значения сопротивления должны быть учтены при конфигурации системы регулировки.

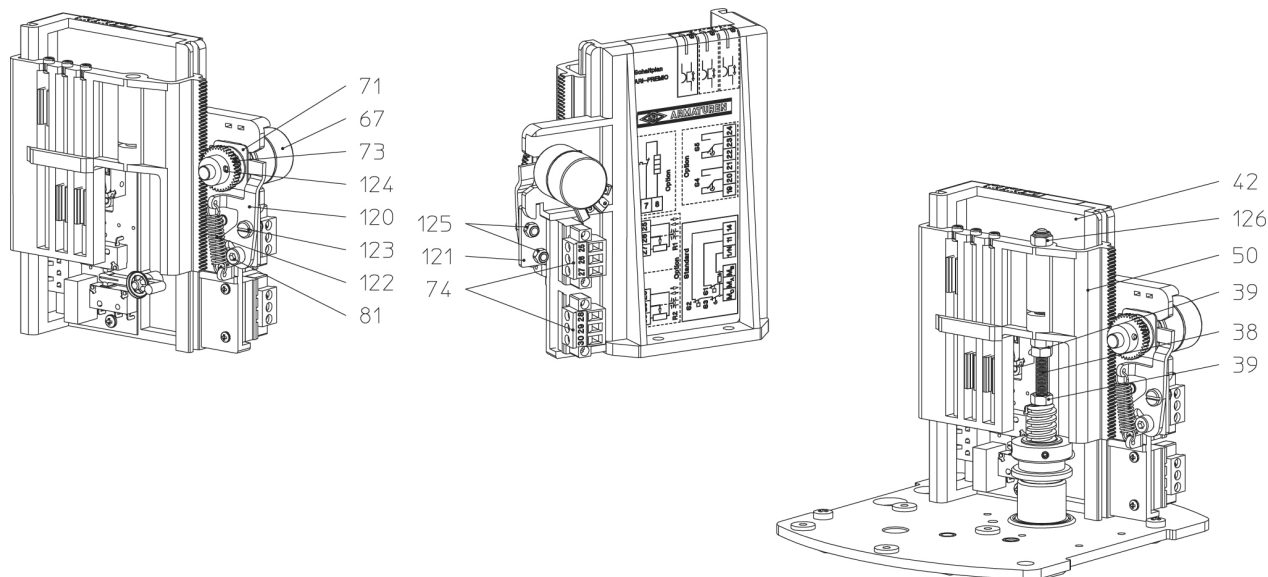


Рис. 15: TÜV-сертифицированный потенциометр ARI-PREMIO 2,2–5 кН

Дет.	Обозначение
50.38	Направляющий шпindelь
50.39	Шестигранная гайка
50.42	Держатель платы
50.50	Переключающая каретка (Опция)
50.67	TÜV-сертифицированный потенциометр
50.71	Ползун (опция “Потенциометр”)
50.73	Шестерня (ход 50 мм)
50.74	Штекер, 3-контактный (опция “Потенциометр”)

Дет.	Обозначение
50.81	Винт с цилиндрической головкой
50.120	Рычаг
50.121	Щиток
50.122	Пружина растяжения
50.123	Винт с плоской головкой
50.124	Стяжной штифт, со шлицем
50.125	Самоконтр. шестигр. гайка M4
50.126	Самоконтр. шестигр. гайка M5

5.5.6 Обогрев

Для защиты от образования конденсата при сильных колебаниях температуры, в условиях повышенной влажности воздуха (эксплуатация по открытым небом) и при температурах ниже точки заморзания следует установить нагревательное сопротивление. Нагревательное сопротивление саморегулируется, поэтому для него требуется только источник постоянного питания.

5.5.6.1 Установка опции обогрева

Обогрев можно комбинировать практически со всеми другими опциями. Сопротивление в сборе смонтировано на крепежном уголке.

Если уже установлена электроника ES11 или RI21, ее следует отвинтить от уголка, затем установить на уголок нагреватель, после чего снова смонтировать электронику на крепежном уголке.

Для установки нагревателя выполните следующие действия:

- Отключите питание и обеспечьте защиту от случайного включения.
- Отвинтите гайку / винт с потайной головкой на кожухе, осторожно снимите кожух, потянув его вверх.
- Закрепите полностью собранный нагревательный узел (на крепежном уголке) с помощью прилагающихся винтов на специально предусмотренном для этого месте на крышке редуктора (Рис. 17).
- Введите кабель постоянного питания (сетевое напряжение = номинальное напряжение нагревателя) через отверстие внутрь привода и закрепите.
- Заизолируйте кабель постоянного питания на отрезке 1-1,5 см над вводным отверстием.
- Отдельные провода заизолируйте на конце на 5 мм и наденьте на них кембрики.
- Отдельные провода уложите так, чтобы они не касались движущихся деталей.
- Подключите провода к блоку клемм согласно схеме.

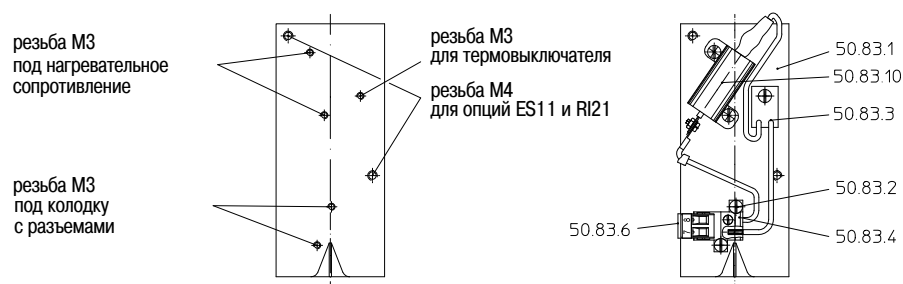


Рис. 16: Установка нагревателя ARI-PREMIО 2,2-15 кН

Дет.	Обозначение
50.83.1	Крепежный уголок (опция "Обогрев")
50.83.2	Винт с цилиндрической головкой DIN 84 - M3x8
50.83.3	Термовыключатель

Дет.	Обозначение
50.83.4	Колодка с разъемами
50.83.6	Штекер, 2-контактный
50.83.10	Нагревательн. сопротивление

5.5.7 Электронный сигнализатор положения RI21

Электронный сигнализатор RI21 преобразует соответствующее ходу арматуры сопротивление 1000-омного потенциометра в настраиваемый выходной установочный сигнал 0(2) ... 10В DC или 0(4) ... 20мА DC. При установке и настройке электронного сигнализатора RI21 соблюдайте инструкцию по его эксплуатации. Инструкция входит в комплект поставки прибора.

5.5.8 Электронный позиционный регулятор ES11

Электронный позиционный регулятор ES11 преобразует постоянные входные сигналы 0(2) ... 10В DC или 0(4) ... 20мА в трехпозиционный выходной сигнал для двигателя. При этом положение арматуры определяет 1000-омный потенциометр. При установке и настройке электронного позиционного регулятора ES11 соблюдайте инструкцию по его эксплуатации. Инструкция входит в комплект поставки прибора.

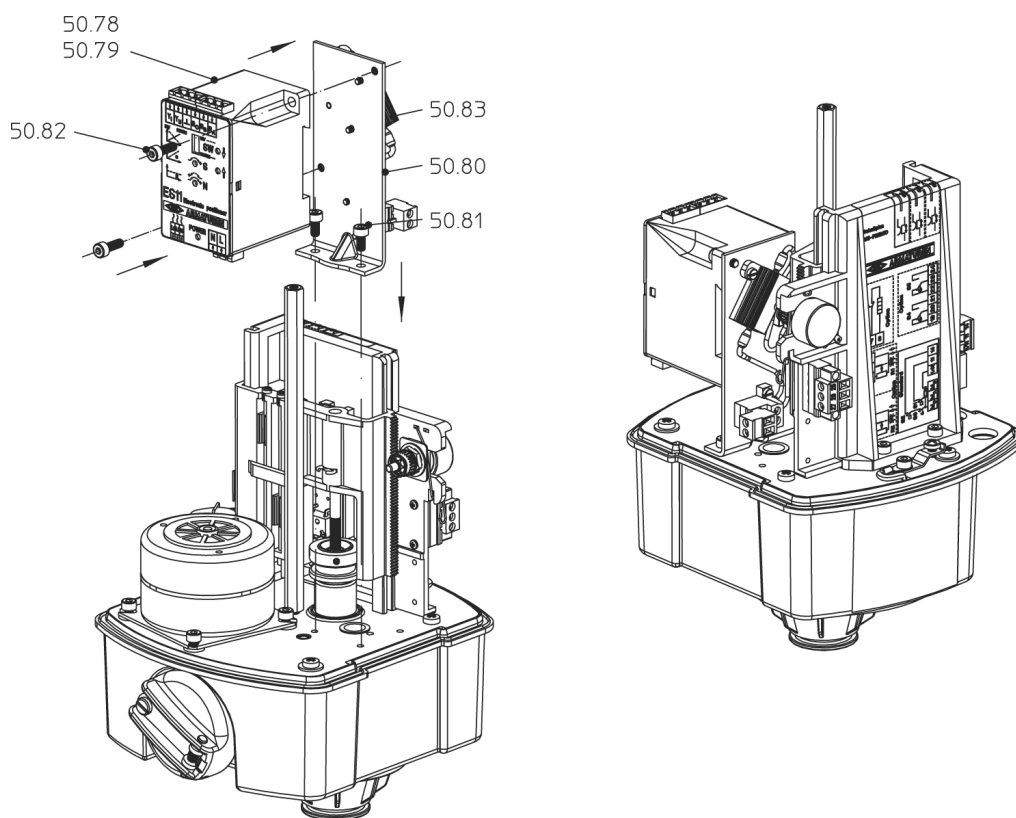


Рис. 17: Установка RI21 / ES11 / нагревателя ARI-PREMIO 2,2 - 5 кН

Дет.	Обозначение
50.78/79	Опция ES11 или RI21
50.80	Крепежный уголок
50.81	Винт с цилиндрической головкой DIN EN ISO 4762 - M4x8

Дет.	Обозначение
50.82	Винт с цилиндрической головкой DIN EN ISO 4762 - M4x12
50.83	Нагреватель

5.5.9 Одновременное использование в приводе электронного сигнализатора положения (RI21) и позиционного регулятора (ES11)

Существует возможность установить в приводе ARI-PREMIO электронный сигнализатор положения RI21 вместе электронным позиционным регулятором ES11 (исключение: 5 кН 24В 1,0/1,2 мм/с; 12 кН 24В; 15 кН 24В).

Обратите внимание на то, что используется один двойной потенциометр 1000/1000 Ом.

Для установки RI21 и ES11 выполните следующие действия:

- Отключите питание и обеспечьте защиту от случайного включения.
- Отвинтите гайку / винт с потайной головкой на кожухе, осторожно снимите кожух, потянув его вверх.
- Смонтируйте RI21 и ES11 с помощью крепежного комплекта согласно Рис. 18.

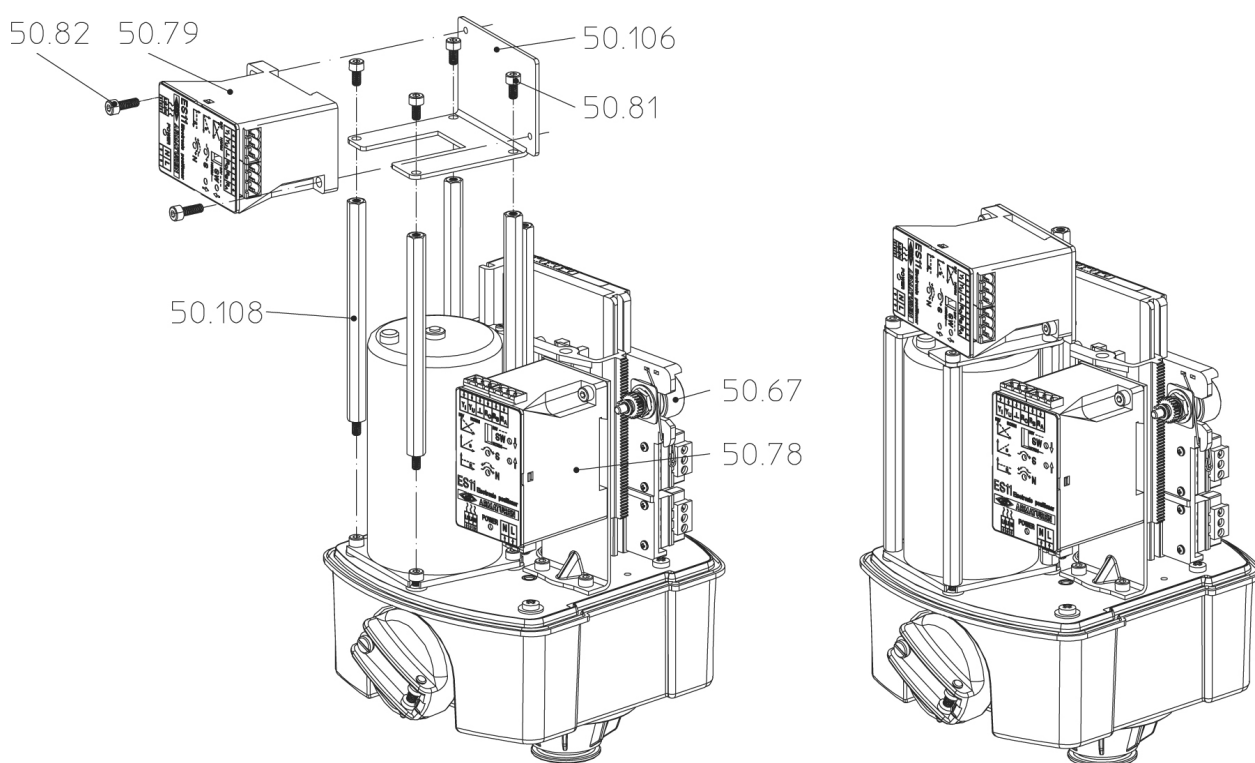


Рис. 18: Одновременная установка RI21 / ES11 в ARI-PREMIO 2,2-5 кН

Дет.	Обозначение
50.67	Потенциометр
50.78/79	Опция ES11 или RI21
50.81	Винт с цилиндрической головкой DIN EN ISO 4762 - M4x8

Дет.	Обозначение
50.82	Винт с цилиндрической головкой DIN EN ISO 4762 - M4x12
50 106	Щиток ES11 и RI21
50 108	Распорный болт

5.5.10 Встроенный регулятор температуры dTRON 316

Встроенный регулятор температуры dTRON 316 изменяет температуру, которая снимается с помощью термометра сопротивления или термоэлементов. При этом подается трехпозиционный сигнал для двигателя.

dTRON 316 в сборе устанавливается в ARI-PREMIO с помощью крепежного комплекта.

Комбинация с ES11 невозможна.

Для установки dTRON 316 выполните следующие действия:

Электроподключение, производимое согласно п. „5.4.3 Подключение“, дополняется следующими элементами:

- Смонтируйте dTRON 316 с помощью крепежного комплекта на плате редуктора (Рис. 19).
- Штекер X2 от dTRON 316 подключите к колодке X1 (1/N, 11, 14).
- Подключите вход для фактических значений, а также все остальные соединения, к dTRON 316 согласно схеме.
- Подключите питающее напряжение L1 и N к dTRON 316.
- Для изменения направления воздействия на сигнал нагрева для выезжающего шатуна поменяйте местами кабели на клеммах 11 и 14.

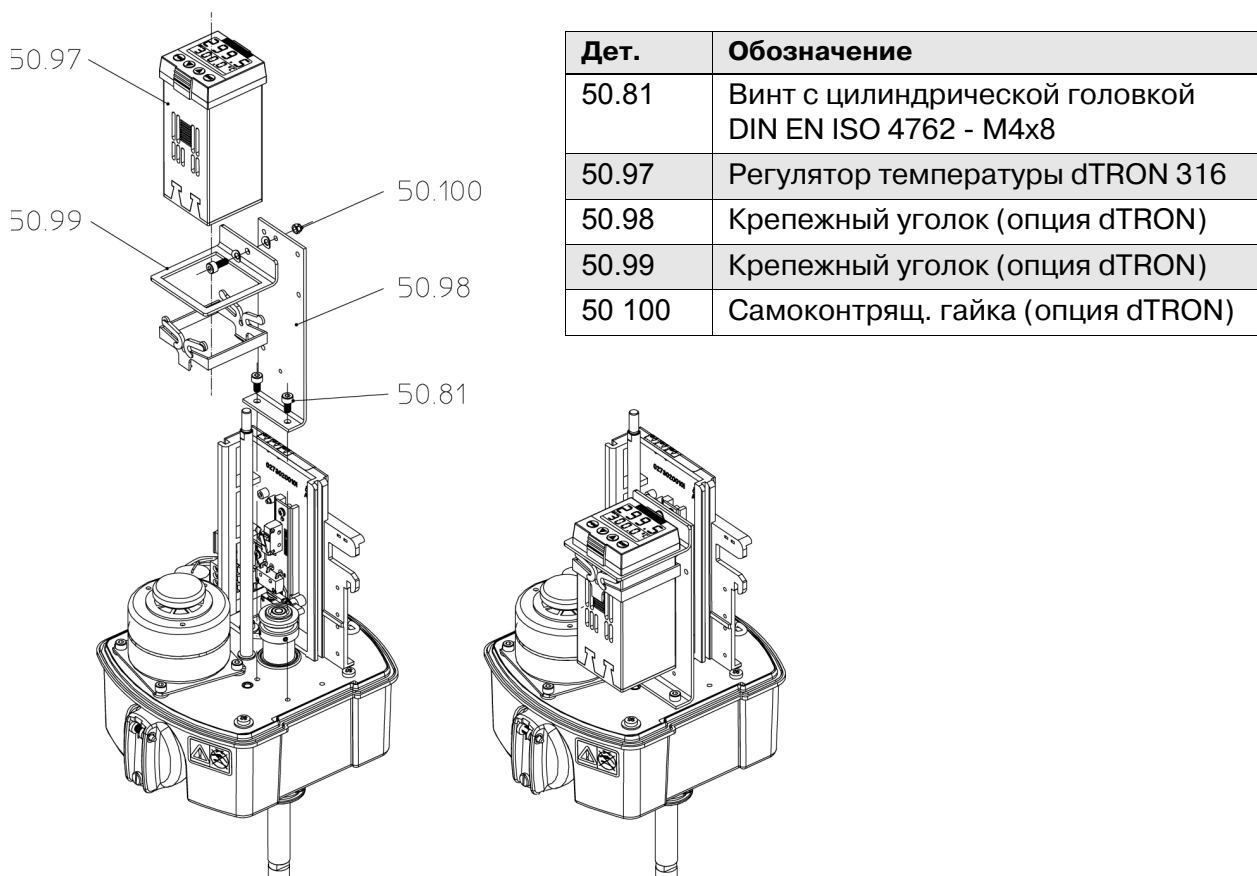


Рис. 19: Установка dTRON 316 ARI-PREMIO 2,2 - 5 кН

5.5.11 Встроенный контактор реверса

Встроенный контактор реверса управляется с помощью трехпозиционного сигнала.

При этом контактор меняет фазы L1, L2 и L3 в зависимости от выбранного направления вращения трехфазного двигателя.

5.5.11.1 Установка контактора реверса

Контактор в сборе устанавливается в ARI-PREMIO с помощью крепежного комплекта.

Возможна комбинация с одной из следующих опций: ES11, RI21 или регулятор температуры. Возможна дополнительная установка нагревателя и реле контроля фазы.

Для установки контактора реверса выполните следующие действия:

Отключите питание и обеспечьте защиту от случайного включения.



Внимание !

- В исполнении без реле контроля фазы при неправильном подключении фаз L1, L2 и L3 привод может быть поврежден!

Электроподключение, производимое согласно п. „5.4.3 Подключение“ , дополняется следующими элементами:

- Смонтируйте контактор на плате редуктора с помощью крепежного комплекта (Рис. 20)
- Подключите трехфазный ток L1, L2, L3 и трехпозиционный установочный сигнал, как показано на Рис. 10.
- При подключении без реле контроля фазы разводка выполняется по таблице, приведенной на Рис. 11.

Подключение реле контроля фазы описано в п. „5.5.12 Реле контроля фазы“.

5.5.11.2 Электроподключение вместе с ES11 или dTRON 316

Трехпозиционный кабель ES11 или dTRON 316 необходимо модифицировать следующим образом:

- Снять штекер X25.
- Срезать внешнюю изоляцию кабеля примерно на 18 см.
- Подключить провода по следующей таблице:

черный (L↑)	-	S2/14
коричн. (L↓)	-	S1/11
синий (1/N)	-	K1/A2, K2/A2

5.5.12 Реле контроля фазы

Данное реле контролирует фазы L1, L2 и L3 на входе сетевого питания. Оно активирует контактор реверса только в том случае, если правильно подключены фазы L1, L2 и L3. Der Schubantrieb wird dadurch geschützt.

5.5.12.1 Установка реле контроля фазы

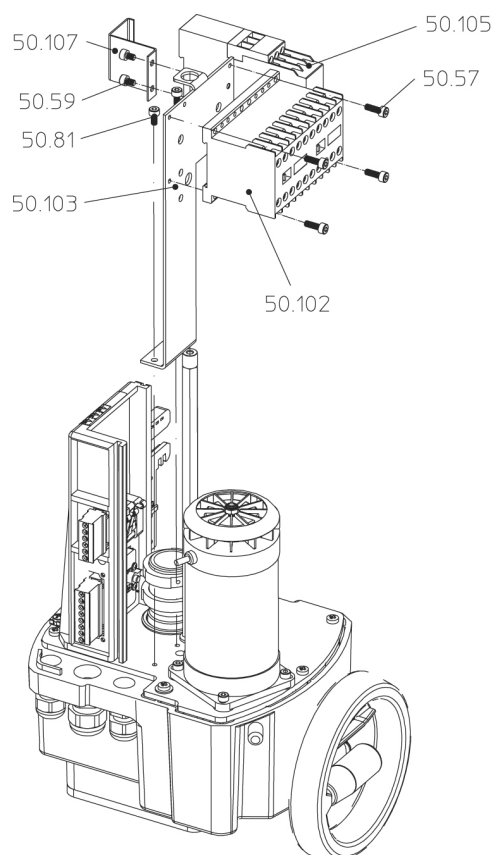
Реле контроля фазы монтируется в ARI-PREMIO рядом с контактором реверса. Реле может использоваться исключительно в комбинации с контактором. Комбинация с регулятором температуры dTRON 316 невозможна.

Для установки реле контроля фазы выполните следующие действия:

Отключите питание и обеспечьте защиту от случайного включения.

Электроподключение, производимое согласно „5.4.3 Подключение“ и „5.5.11 Встроенный контактор реверса“, дополняется следующими элементами:

- Закрепите реле контроля фазы рядом с контактором реверса (Рис. 20)
- Подключите трехфазный ток L1, L2, L3 и трехпозиционный установочный сигнал, как показано на Рис. 10.



Дет.	Обозначение
50.57	Винт с цил. гол. DIN EN ISO 4762 - M4 x 10
50.59	Винт с цил. гол. DIN EN ISO 4762 - M4 x 6
50.81	Винт с цил. гол. DIN EN ISO 4762 - M4 x 8
50 102	Контактор реверса
50 103	Крепежный щиток (опция "Контактор реверса")
50 105	Реле контроля фазы
50 107	Уголок (опция "Реле контроля фазы")

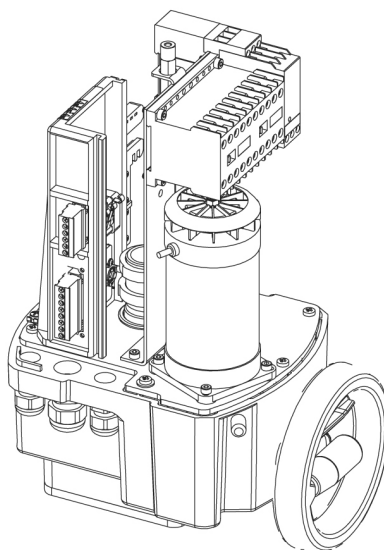


Рис. 20: Установка контактора реверса и реле контроля фазы ARI-PREMIO 12-15 кН

5.5.13 Версия DC

5.5.13.1 Схема версии для постоянного тока (DC)

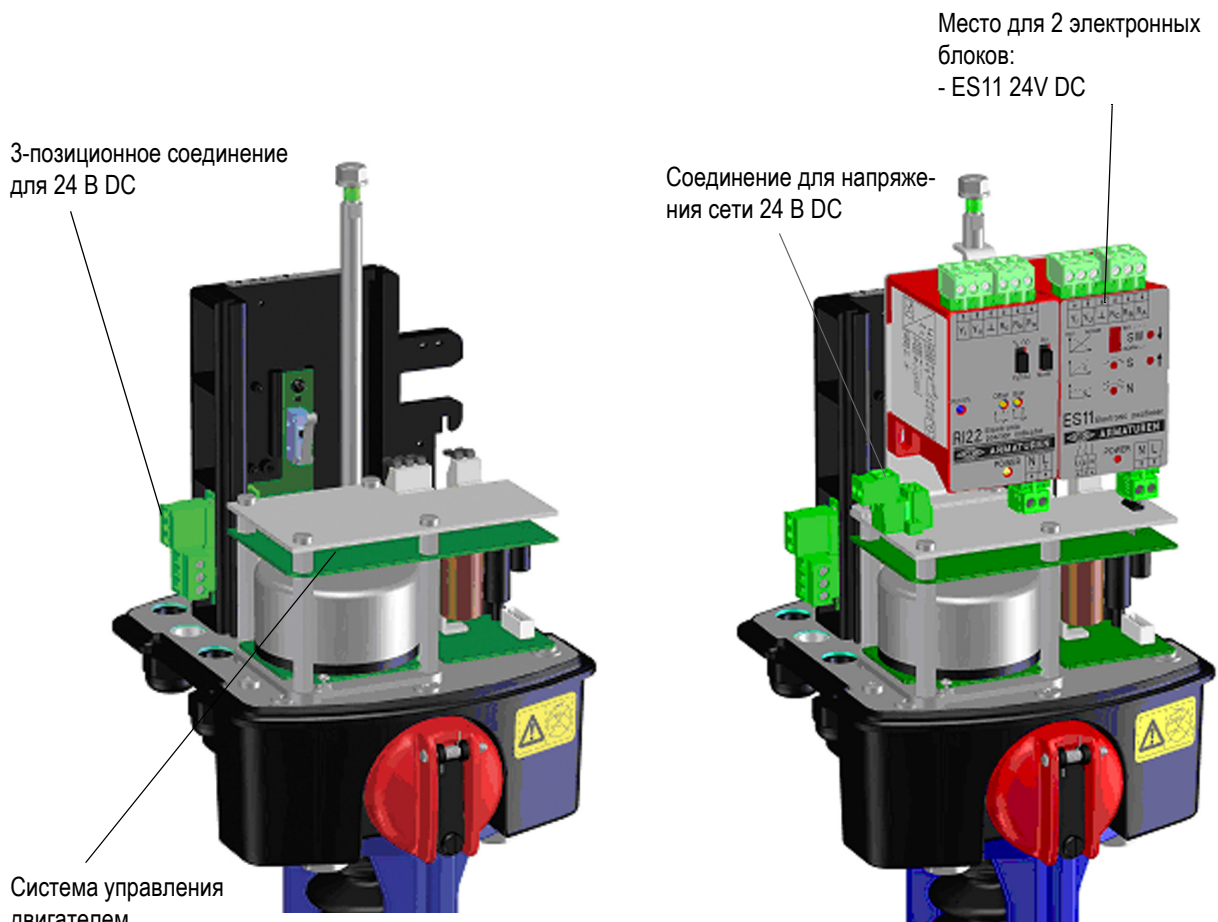


Рис. 21: PREMIO 2,2-5 кН
3-позиционное регулирование

Рис. 22: PREMIO 2,2-5 кН
с позиционным
сигнализатором/ регулятором

Информация по двигателям BLDC:

- (англ. Brushless DC Motor, сокращенно BLDC или BL, а также электронно-коммутируемый двигатель, сокращенно EC)
- Обычные электродвигатели постоянного тока имеют угольные щетки. Щетки подвержены износу, а кроме того из-за т. н. "кругового огня" могут вызывать высокочастотные помехи.
- Как видно по английскому названию этого типа, электродвигатели BLDC имеют бесщеточную конструкцию. Вышеназванных недостатков здесь нет — двигатели не подвержены износу и не создают помех. Катушки имеют электронное управление, для чего требуется управляющая электроника. Частично такая электроника интегрирована в сам двигатель.

5.5.13.2 Опция носитель плат для переключения полярности

Для приводов постоянного тока имеются различные возможности того, как сообщать им необходимое направление движения.

Самым распространенным способом является 3-позиционное регулирование, которое используется в нашем стандартном исполнении.

Здесь, как и в вариантах для переменного тока, посредством подачи напряжения на ту или иную клемму осуществляется втягивание и выдвигание приводной штанги.

Если, например, напряжение 24 В DC подано на клеммы 1 и 11, приводная штанга втягивается в привод, если на клеммы 1 и 14 — выдвигается.

В более старых установках, приводах или в нашем модуле DC использовался способ перемены направления вращения двигателя путем переключения полюсов. Здесь подача напряжения осуществляется на клеммы 11 и 14. В зависимости от полярности питания привод втягивает или выдвигает приводную штангу.

Этот тип управления возможен при использовании опционального носителя платы для переключения полярности (Рис. 24). Здесь дополнительно к концевым выключателям на плате находится электронный блок, отвечающий за соответствующее преобразование сигналов. С помощью опционального носителя платы для переключения полярности привод может работать как в режиме 3-позиционного регулирования, так и в режиме переключения полярности.

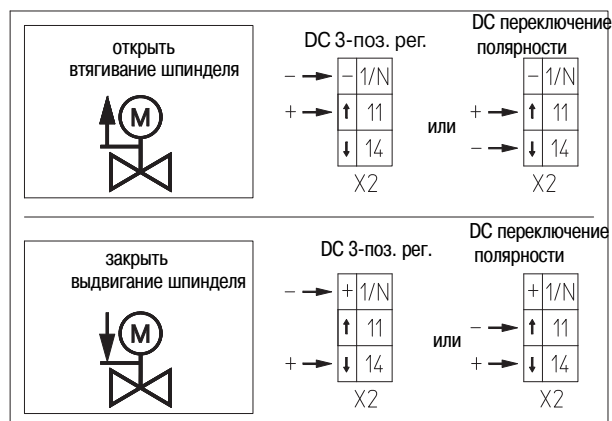


Рис. 23: Сравнение переключения полярности и 3-позиционного регулирования

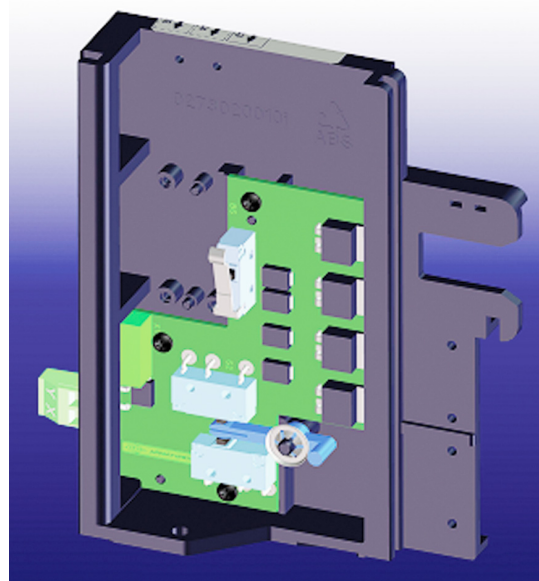


Рис. 24



ПРИМЕЧАНИЕ !

- В случае затруднений с определением необходимого типа управления следует использовать носитель платы для переключения полярности! Этот носитель платы поддерживает оба типа управления.

5.5.13.3 Технические параметры версии DC

Тип		PREMIO-24B DC				
Усилие сдвига	кН	2,2	5	12	15	
Установ. движение	мм	50		80		
Режим работы по согласно EN60034		S3 80% продолж. вкл./ 1200 об/час				
Скорость работы	мм/с	0,38	1,00	0,38	0,79	0,38
Подключаемое напряжение		24 В DC ± 10% двиг. BLDC				
Потребляемая мощность	ВА	7	14	30	макс. 72	
Степень защиты согласно DIN 60529		IP65				
Температура хранения	°C	-40°C ... +85°C				
Макс. температура окр. среды	°C	-20°C ... +70°C				
Ручное управление		Да (попутное)		Да (сцепное)		
Регулирование:		3-поз. 24В DC/AC или 90 до 253В AC· переключение полярности для 24ВDC (с опц. носителем платы)				
Макс. сечение провода		Питающее напряжение: 2,5ммl 3-поз. вход: 2,5ммl Устан. сигналы: 2,5ммl				
Монтажное положение		любое; исключение: двигатель не должен быть направлен вниз				
Смазка редуктора		Klüber / Isoflex Topas NB152		Molyduval Valenzia H2		
Вес	кг	5,4	6	10,5		

Принадлежности

Электрон. позиц. регуляторы	Тип ES11	- для управления с 0(2)...10 В или 0 (4)...20 мА; гальваническое разделение между напряжением сети и устанавливающим сигналом - с потенциометром
Электрон. сигнал-ры положения	Тип RI22	- аналоговый выход для позиционной обратной связи 0(4)...20 мА переключаемый на 0(2)–10 В, (инвертируемый); гальваническая развязка между напряжением сети и сигналом обратной связи - В качестве опции с дисплеем (индикация сигнала обратной связи в мА или В) - с потенциометром
Потенциометры	проводящий пластик до 2 шт	500, 1000, 2000, 5000 Ом; 1 Вт
	провода, до 2 шт	100, 200 Ом; 1 Вт
	бесконтактный до 1 шт	только в сочетании с RI22; сигнал обратной связи согласно RI22
Носитель платы для переключения полярности при 24В DC	Для 3-поз. регулирования с переключением полярности (2-проводная система). Путем перемены полярности питания изменяется направление вращения двигателя	
2 доп. выключателя расстояния S4, S5	стандартного	гальванически развязанные, разрывная мощность 10А, 250В~
Информация: для низкой разрывной мощности и для применения в агрессивной атмосфере следует использовать позолоченные контакты.	низкого напряжения	гальванически развязанные, с позолоченными контактами, разрывная мощность не более 0,1А, 4-30В

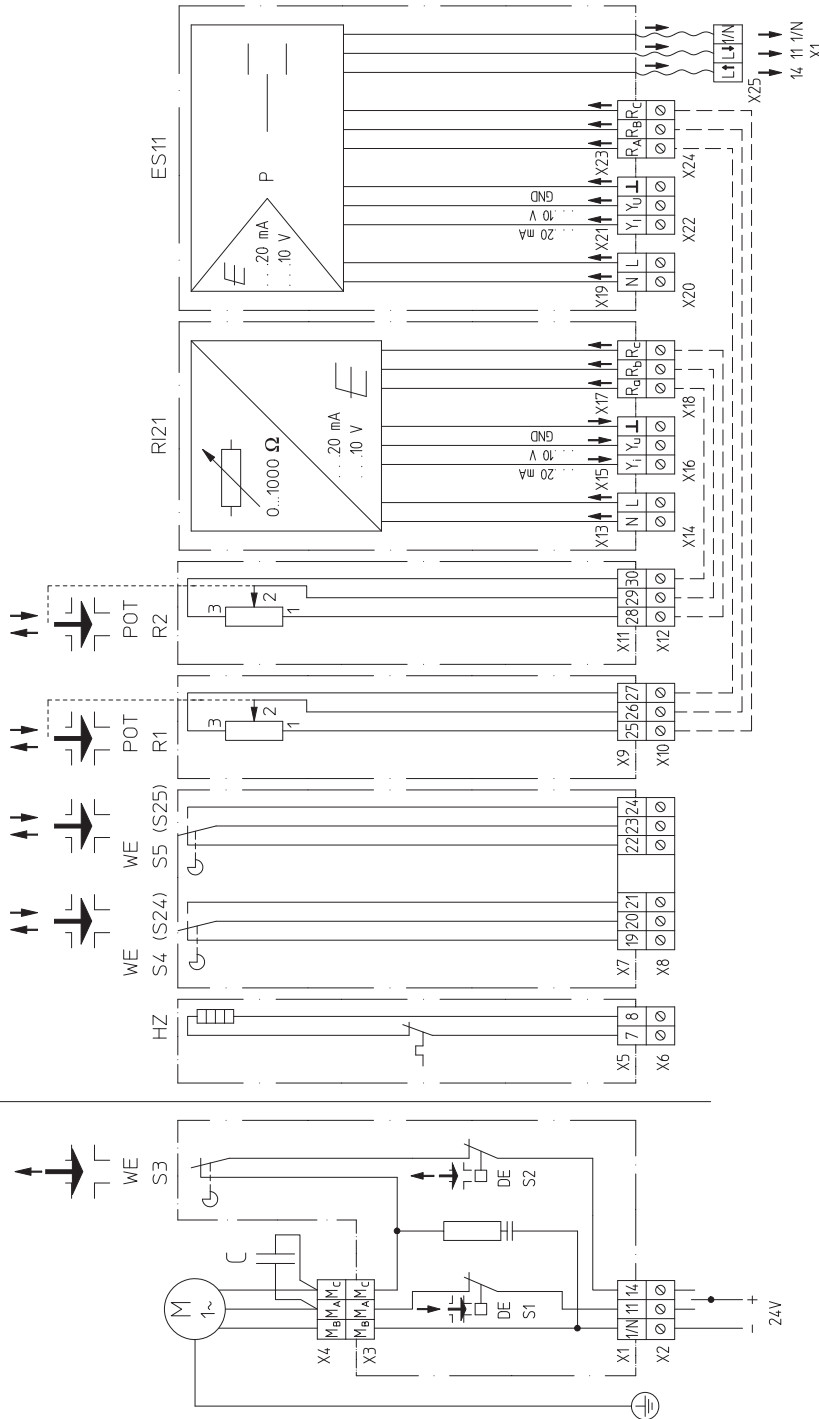
аварийная перестановка от аккумулятора (доступно ок. 2012)

- Монтаж снаружи на приводе
- При отказе питания привод в режиме от аккумулятора перемещается в определенное конечное положение (втягивает или выдвигает)
- Заряд аккумулятора после года без подзарядки — более 85%
- Заряда аккумулятора хватает не менее чем на 5 циклов перемещения.

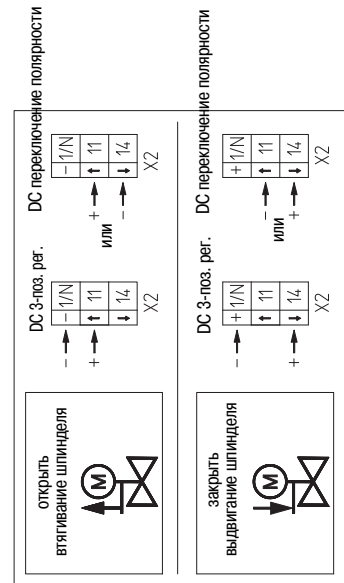
5.5.13.4 Схема подключения версии DC

Принадлежности

ARI-PREMIO 2,2-5кН стандарт



Опция переключения полярности (штекеры X1 /X2)



Подключение различных моделей арматуры

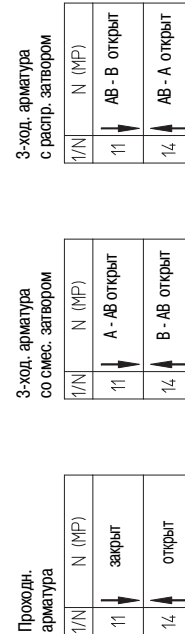


Рис. 25: Схема подключения ARI-PREMIO 2,2-5 кН - версия DC

5.5.14 Электронный сигнализатор положения RI32

Электронный сигнализатор положения RI32 преобразует изменение сопротивления в типовой управляющий сигнал 4...20мА или 2...10В.

При этом сигнализатор RI32 может работать с постоянным или переменным напряжением 24В.

Возможна интеграция в токовую петлю без дополнительного питающего напряжения.

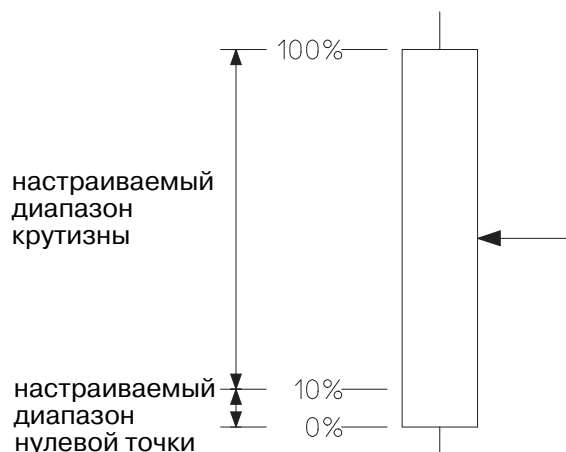
5.5.14.1 Эффективный диапазон потенциометров перемещения

Потенциометры перемещения R1 или R2 подключаются по трехпроводной схеме. При этом сигнализатор положения RI32 подходит и для потенциометров на основе проводящего пластика.

Иллюстрация справа предназначена для облегчения адаптации сигнализатора RI32 к установочному ходу потенциометра.

Важно помнить, что механический установочный ход привода короче, чем установочный ход потенциометра перемещения.

Рис. 26: Потенциометр перемещения



5.5.14.2 Установка электронного сигнализатора положения RI32 в PREMIO

- Установите сигнализатор RI32 в ARI-PREMIO, как показано ниже.
- Зафиксируйте крепежный уголок (поз. 50.98) с помощью винта с цилиндрической головкой (поз. 50.81) на крышке редуктора.
- Затем с помощью винтов с цилиндрической головкой (поз. 50.59) и шайб (поз. 50.122) зафиксируйте сигнализатор (поз. 50.121) на крепежном уголке (поз. 50.98)

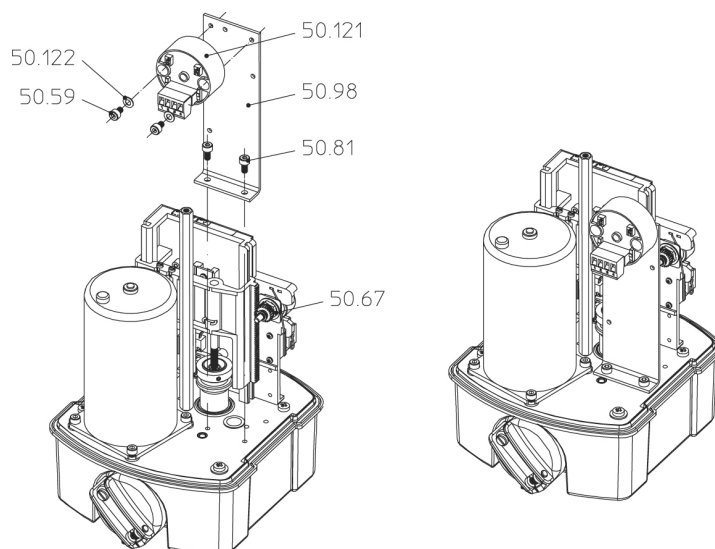


Рис. 27: Опция RI32 ARI-PREMIO 2,2-5 кН

Дет.	Обозначение
50.59	Винт с цилинд. гол. М4 х 6
50.67	Потенциометр
50.81	Винт с цилинд. гол. М4 х 8

Дет.	Обозначение
50.98	Крепежный уголок
50.121	Сигнализатор положения RI32
50.122	Шайба 4.3

5.5.14.3 Одновременное использование в приводе электронного сигнализатора положения (RI32) и позиционного регулятора (ES11)

Существует возможность установки в ARI-PREMIO электронного сигнализатора положения RI32 вместе с электронным позиционным регулятором ES11 (исключение: 5 кН 24В 1,0/1,2 мм/с).

В этом случае используется двойной потенциометр 1000/1000 Ом.

Для установки RI32 и ES11 выполните следующие действия:

- Отключите питание и обеспечьте защиту от случайного включения.
- Ослабьте гайку / винт с потайной головкой в кожухе, осторожно снимите кожух.
- Смонтируйте RI32 и ES11 с помощью крепежного комплекта в соответствии с Рис. 28.

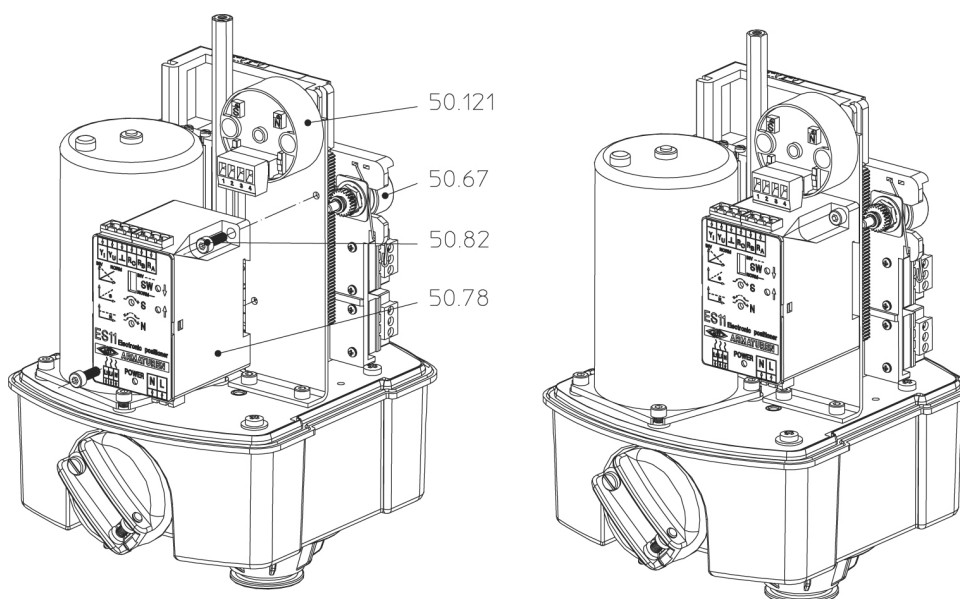


Рис. 28: Одновременная установка RI32 / ES11 в ARI-PREMIO 2,2-5 кН

Дет.	Обозначение
50.67	Потенциометр
50.78	Опция ES11 или RI21


Дет.	Обозначение
50.82	Винт с цилиндр. головкой DIN EN ISO 4762 - M4x12
50 121	Опция RI32

5.5.14.4 Технические параметры - сигнализатора положения RI32

Тип	Сигнализатор положения RI 32	
Напряжение питания	В	24В DC / AC 50...60Гц
Вход для потенциометра	Вт	1 кОм ... 10 кОм трехпроводное подключение, подходит для потенциометров на основе проводящего пластика
Выход управляющего сигнала, напряжение	В	2...10 В DC с (выход электрически связан с питающим напряжением внутри сигнализатора)
Выход управляющего сигнала, ток	мА	4...20 мА DC (нагрузка не более 500 Вт) (выход электрически связан с питающим напряжением внутри сигнализатора)
Измерительный ток на ползунке потенциометра	мкА	макс. 800 мкА
Нелинейность	%	± 0,2 % диапазона измерения
Температурный коэффициент	%/К	0,04 %/К
Влияние вспом. энергии	%/В	0,02 %/В
Тип защиты DIN VDE 0470		IP40 (клеммы - IP20)
Макс. температура окружающей среды	°С	-40 °С...+85 °С
Влажность	%	95 % отн.вл., без образования конденсата
Вес	г	35 г
Габариты	мм	Шхглубина: 44 x 38

Подключение / установка	Сигнализатор положения RI 32	
Электроподключение	винтовыми клеммами, сечение не более 2,5 мм ²	
Встраивание в привод	во все модели ARI-PREMIO	

5.5.14.5 Установка потенциометра



ВНИМАНИЕ !
 При установке потенциометра соблюдайте п. „5.5.4 Потенциометры“ данной инструкции по эксплуатации.

Вставьте штекеры Ra, Rb, Rc кабеля потенциометра сигнализатора RI32 в разъемы 25, 26, 27 или 28,29,30 на колодке в ARI-PREMIO.

5.5.14.6 Схема подключения

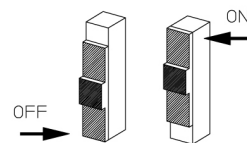
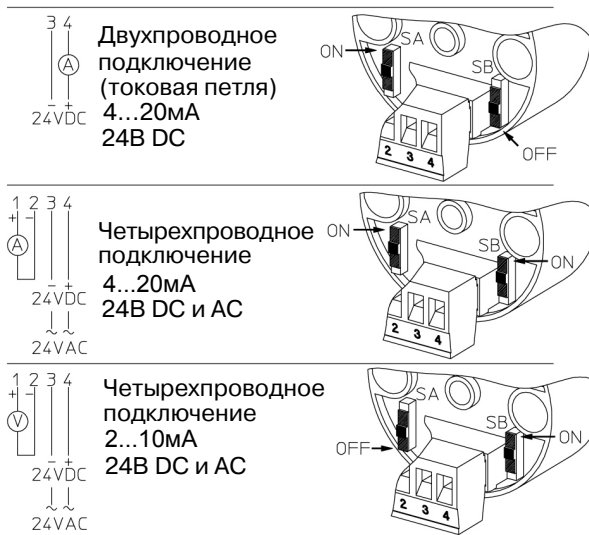
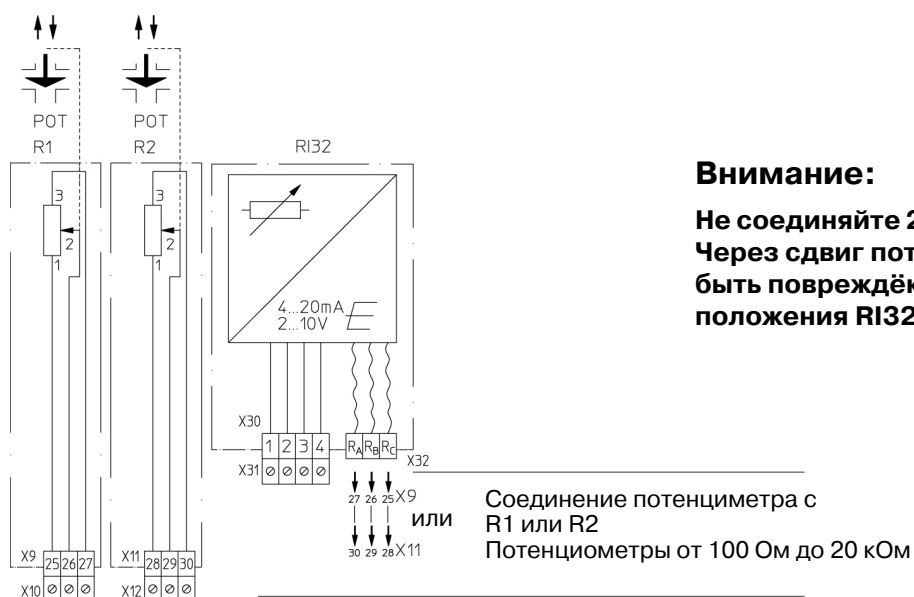


Рис. 29

5.5.14.7 Условия подключения

Электрические выводы соединяются с сигнализатором положения RI32 через разделительные клеммы. Для подключения потенциометра используется кабель. Сигнализатор положения RI32 подключается через потенциометр (R1 или R2), встроенный в ARI-PREMIO.

Когда арматура закрыта, сопротивление между R_b и R_c составляет 0 Ом. Сечение подключаемых к клеммам проводов - от 0,2 до 2,5 мм².

В целях электромагнитной совместимости мы рекомендуем использовать экранированные провода для прокладки линий большой длины.

За технической информацией обращайтесь непосредственно в ф. ARI-Armaturen.

5.5.14.8 Настройка крутизны и нулевой точки

Миниатюрные потенциометры S (крутизна) и N (нулевая точка) используются для адаптации выходного управляющего сигнала 4...20 мА или 2...10В к ходу потенциометра.

Настройка нулевой точки

- Настройка нулевой точки всегда производится перед настройкой крутизны.
- Потенциометр должен быть установлен примерно на **0 В**.
- Перед измерением сопротивления отключите потенциометр от сигнализатора RI32, а после измерения подключите снова.
- Сопротивление замеряется на кабеле потенциометра между Rb и Rc.
- Подключение производится согласно схеме.
- Настройка нулевой точки производится с помощью винта с пометкой **N**.
- Отрегулируйте винт **N** так, чтобы измерительный прибор показывал минимальный требуемый уровень управляющего сигнала.
- Поворачивайте винт **N вправо** для повышения выходного сигнала, а **влево** - для понижения (после 12 поворотов включается проскальзывающая муфта).

Пример:

- Выходной ток мин. значение = **4 мА**
- Выходное напряжение мин. значение = **2 В**

Настройка крутизны

Настройка крутизны производится после настройки нулевой точки.

- Перед измерением сопротивления отключите потенциометр от сигнализатора RI32, а после измерения подключите снова.
- Сопротивление замеряется на кабеле потенциометра между **Rb** и **Rc**.
- Для адаптации диапазона сопротивления к диапазону управляющего сигнала используется винт с пометкой **S**.
- Диапазон измерительного прибора при настройке крутизны остается неизменным с момента настройки нулевой точки.
- Отрегулируйте винт **S** так, чтобы измерительный прибор показывал минимальный требуемый уровень управляющего сигнала.
- Поворачивайте винт **S вправо** для **повышения** выходного сигнала, а **влево** - для **понижения** (после 12 поворотов включается проскальзывающая муфта).

Пример:

- Выходной ток макс. значение = **20 мА**
- Выходное напряжение макс. значение = **10 В**

6.0 Ввод в эксплуатацию



Внимание !

- Некоторые элементы привода вращаются и движутся в процессе его работы. Они помечены красным цветом. Опасность травмирования!

При первом пуске и пусках в эксплуатацию после ремонта и переналадки убедитесь, что:

- все работы завершены надлежащим образом!
- соблюдены все региональные нормативы безопасности.
- кожух привода установлен на место.

При пуске в эксплуатацию выполните следующие действия:

- С помощью штурвала переведите привод примерно в среднее положение.
- Подайте короткие импульсы во всех направлениях движения и проверьте, соответствует ли направление желаемому. Если нет, поменяйте местами импульсные провода для закрытия и открытия.
- Доведите привод до конечных положений во всех направлениях движения - в этих положениях привод должен автоматически отключаться, все внешние элементы должны беспрепятственно двигаться.
- При неудовлетворительной работе проверьте монтаж и настройку, при необходимости внесите коррективы и проведите пуск в эксплуатацию заново.

7.0 Уход и техническое обслуживание

Привод требует минимального обслуживания, поэтому определенных интервалов для таких работ не существует.

Объем и интервалы обслуживания определяет эксплуатирующая организация.

Для чистки приводов нельзя использовать аппараты высокого давления или агрессивные, вредные для здоровья или легковоспламеняющиеся чистящие средства и растворители.

В процессе очистки и после нее внимательно осмотрите те участки привода, где требуется герметичность.

При признаках утечки смазки или попадания грязи внутрь привода отремонтируйте уплотнительные элементы.

8.0 Причины возникновения неисправностей и возможности их устранения

При нарушениях режима работы следует проконтролировать, проводились ли и были ли завершены монтажные и установочные работы в соответствии с данной инструкцией по монтажу и эксплуатации.




Внимание!


- При поиске неисправностей соблюдайте предписания техники безопасности.

При возникновении помех, которые не могут быть устранены при помощи последующей таблицы (см. пункт **9.0 План обнаружения неисправностей**), обратитесь к поставщику или изготовителю.

9.0 Схема поиска неисправностей

Внимание!

 - При монтажных и ремонтных работах соблюдайте пункты 10.0 и 11.0!

 - Перед повторным вводом в эксплуатацию выполните требования п. 6.0!

Неисправность	Возможная причина	Возможное устранение
Привод не двигается	Нет питания	Найти и устранить причину
	Перегорел предохранитель	Заменить предохранитель
	Привод подключен неправильно	Подключить привод согласно схеме
	Короткое замыкание: - вследствие влажности - вследствие неправильного подключения - перегорел двигатель	Установить точную причину, - Высушить приводы и устранить негерметичность - Подключить привод согласно схеме - Проверить соответствие сетевого напряжения указанному на фирменной табличке. Заменить двигатель (самостоятельно или силами сторонних специалистов)
	Штекеры не вставлены в колодку или вставлены неправильно	Плотно вставить штекеры в колодку.
	(только для 12-15 кН) Штурвал все еще вставлен и не выходит из зацепления при пуске двигателя.	Ослабить винт крепления двигателя, ближайший к отверстию для ввода кабеля. (ручное расцепление штурвала)
Привод движется то влево, то вправо	Неисправен рабочий конденсатор двигателя	Заменить рабочий конденсатор (самостоятельно или силами сторонних специалистов).
Привод не достигает конечных положений и вибрирует	Неправильно настроен/ неисправен зависимый от нагрузки концевик	Демонтировать привод и отправить в ремонт на завод.
	Спад напряжения из-за чрезмерной длины кабеля или недостаточного сечения провода	Использовать кабели, соответствующие требуемой мощности
	Колебания сетевого напряжения выходят за пределы допустимых	Обеспечить сетевое напряжения в пределах допусков
	Повышенное давление в системе	Понизить давление в системе
Привод работает с перебоями	Плохой контакт в питающей линии	Затянуть клеммы на колодке
В направлении “выдвигающийся шпиндель” привод отключается до выключателя, зависимо от нагрузки (трехходовая арматура)	Неправильно настроен выключатель S3	Настроить выключатель S3 согласно инструкции

10.0 Демонтаж привода



Внимание!



- *Перед демонтажом привода отключите сетевое питание. Обеспечьте защиту от случайного повторного включения.*
- *Выключите систему (отключите давление), т.к. давление выталкивает затвор арматуры, если привод не установлен.*
- *Затвор арматуры переведите примерно в среднее положение - он ни в коем случае не должен прилегать к седлу!*

Для демонтажа привода выполните следующие действия:

- Отвинтите гайку / винт с потайной головкой на кожухе, осторожно снимите кожух, потянув его вверх.
- Отсоедините все введенные в привод внешние кабели и вытащите их из привода.
- Осторожно наденьте кожух сверху и закрепите с помощью гайки / винт с потайной головкой и резинового уплотнения.
- Ослабьте установочный винт в блокираторе проворачивания, затем вывинтите втулку из блокиратора.
- Ослабьте винты, соединяющие привод с арматурой.
- Снимите привод с арматуры.

11.0 Гарантия / Поручительство

Объем гарантии и срок ее действия указаны в „Общих условиях заключения торговых сделок фирмы Albert Richter GmbH & Co. KG”, которые были действительны на момент поставки; возможные отклонения содержатся в договоре купли-продажи.

Мы гарантируем отсутствие дефектов в соответствии с актуальным уровнем техники и зафиксированной целью применения данного оборудования.

Гарантия не распространяется на помехи, возникшие вследствие неправильного обращения с арматурой или по причине несоблюдения инструкции по монтажу и эксплуатации, технического паспорта и соответствующих правил.

Гарантия не распространяется также на повреждения, возникшие при эксплуатации в условиях, не указанных в техническом паспорте или в иных документах сделки.

Обоснованные рекламации устраняются в рамках проведения доработки на нашем предприятии или на спецпредприятиях, уполномоченных нами.

Рекламации, выходящие за рамки настоящей гарантии, не принимаются. Гарантия не распространяется на поставку запасных частей.

Гарантия не распространяется на работы по техническому обслуживанию, установку деталей иного фабrikата, изменение конструктивного исполнения, а также на естественный износ.

В случае возникновения ущерба при транспортировке следует безотлагательно обратиться не к нам, а в соответствующий отдел приема грузов к отправке, железнодорожной компании или транспортному агенту, поскольку иначе Вы теряете право требования по возмещению убытков.



Техника будущего

Качественное немецкое оборудование

ARI-Armaturen Albert Richter GmbH & Co. KG, D-33756 Schloß Holte-Stukenbock

Телефон: (+49-5207) 994-0 Факс: (+49-5207) 994-158

Internet: <http://www.ari-armaturen.com> E-mail: info.vertrieb@ari-armaturen.com

12.0 Декларация о соответствии

Декларация о соответствии Директивам ЕС

согласно
директиве ЕС по электромагнитной совместимости 2004/108/EWG и
директиве ЕС по низковольтному оборудованию 2006/95/EWG

Настоящим мы,

**ARI-Armaturen Albert Richter GmbH & Co. KG,
Mergelheide 56-60, 33756 Schloß Holte-Stukenbrock**

заявляем, что конструкция

линейного электропривода ARI-PREMIO

в поставленном варианте соответствует следующим положениям:

- директива ЕС по электромагнитной совместимости 2004/108/EWG

Применяемые гармонизированные стандарты:

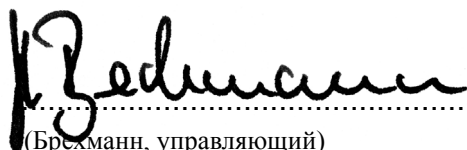
DIN EN 61000-6-1/3; DIN EN 61000-6-2/4

- директива ЕС по низковольтному оборудованию 2006/95/EWG

Применяемые гармонизированные стандарты:

EN 60204-1; EN 60335-1; EN 60730-1; DIN EN 60730-2-14

Schloß Holte-Stukenbrock, 11.01.2010



(Брехманн, управляющий)