

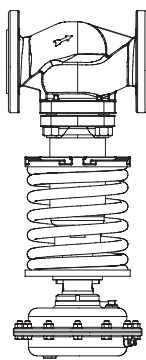
Регулятор давления после себя в проходной конструкции  
DN 15 - 150

**ARI-PREDU®**

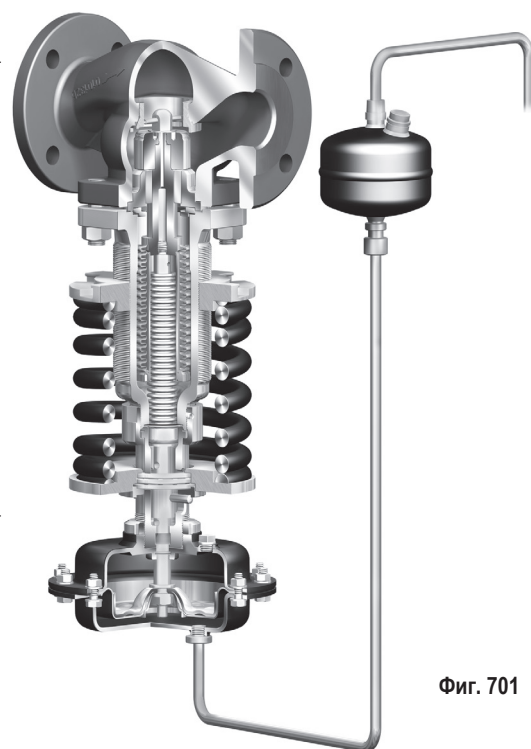
Регулятор давления после себя  
в проходной конструкции с  
мембранным приводом DMA

- привод с мембраной

Серый литейный  
чугун  
Чугун с шаровид-  
ным графитом  
Литая сталь  
**Фиг. 701**



Стр. 2

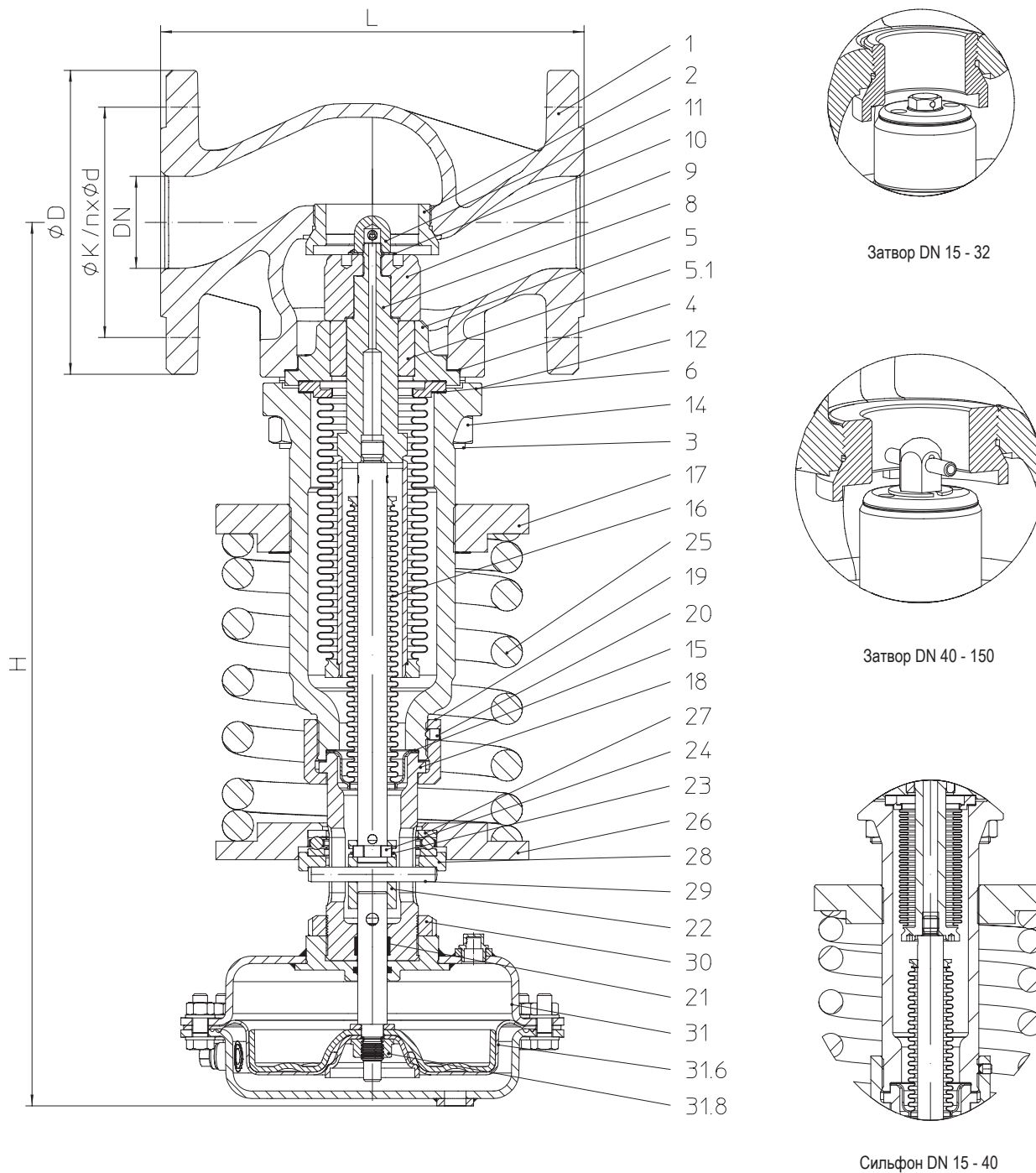


**Фиг. 701**

**Особенности:**

- компактный конструктивный ряд
- конструкция без опорных стоек
- простая и точная настройка заданных параметров
- независимые от номинального диаметра диапазоны заданных значений
- простая замена пружины и привода
- 5 заменяемых размеров приводов
- 3 заменяемых размера пружин
- балансировка давления посредством сиффона из нержавеющей стали
- уплотнение штока посредством сиффона из нержавеющей стали
- Вторичное уплотнение штока с минимальным трением (опционально)
- коническое уплотнение седла
- резьбовое кольцо седла
- Возможность редуцирования значения Квс
- Разделитель потока для шумопонижения (опционально)
- Затвор с мягким уплотнением из PTFE (опционально)

## Регулятор давления после себя в проходной конструкции с мембранным приводом DMA



Фигура	Номинальное давление	Материал	Номинальный диаметр	Диапазон регулируемого давления	Привод
12.701	PN16	EN-JL1040	DN15-150	0,2 - 16 бар(изб.)	DMA 400
22.701	PN16	EN-JS1049	DN15-150		DMA 250
23.701	PN25	EN-JS1049	DN15-150		DMA 160
34.701	PN25	1.0619+N	DN15-150		DMA 80
35.701	PN40	1.0619+N	DN15-150		DMA 40

Технические данные привода см. стр. 6.

DN	15	20	25	32	40	50	65	80	100	125	150		
<b>Значение K<sub>вс</sub></b>													
Значение K <sub>вс</sub>	стандарт	(м <sup>3</sup> /ч)	3,2	5	8	12,5	20	32	50	80	125	190	280
	редуцированное	(м <sup>3</sup> /ч)	0,1 / 0,4 / 1 / 2,5	0,1 / 0,4 / 1 / 2,5 / 4	0,1 / 0,4 / 1 / 2,5 / 4 / 6,3	--	--	--	--	--	--	--	--
Ø седла	(мм)	18	22	25	32	40	50	65	80	100	125	150	
Ход	(мм)	4	5	6	8	8	10	11	13	16	19	22	
Макс. доп. дифференциальное давление	(бар)	40	40	25	25	25	25	20	20	20	16	16	
Класс герметичности	Класс утечки I согл. DIN EN 1349 или IEC 60534-4 (≤ 0,05% от значения K <sub>вс</sub> )												

<b>Монтажная длина клапанов FTF базовой серии 1 согласно DIN EN 558</b>												
L	(мм)	130	150	160	180	200	230	290	310	350	400	480

<b>Фланец стандарта DIN EN 1092-1/-2</b>			<b>Отверстия фланцев/допуски толщины согласно DIN 2533/2544/2545</b>										
ØD	PN16	(мм)	95	105	115	140	150	165	185	200	220	250	285
	PN25 / 40	(мм)	95	105	115	140	150	165	185	200	235	270	300
ØK	PN16	(мм)	65	75	85	100	110	125	145	160	180	210	240
	PN25 / 40	(мм)	65	75	85	100	110	125	145	160	190	220	250
n x Ød	PN16	(мм)	4 x 14	4 x 14	4 x 14	4 x 18	4 x 18	4 x 18	4 x 18	8 x 18	8 x 18	8 x 18	8 x 22
	PN25 / 40	(мм)	4 x 14	4 x 14	4 x 14	4 x 18	4 x 18	4 x 18	8 x 18	8 x 18	8 x 22	8 x 26	8 x 26

<b>Габаритные размеры</b>													
H	DMA 400	(мм)	495	495	500	500	540	540	545	585	610	650	690
	DMA 250	(мм)	455	455	460	460	500	500	505	545	585	610	650
	DMA 160	(мм)	440	440	440	440	480	480	490	530	550	590	630
	DMA 80	(мм)	435	435	440	440	480	480	485	530	550	590	630
	DMA 40	(мм)	435	435	440	440	480	480	485	530	550	590	630

<b>Масса</b>													
12.701 / 22./23.701 / 34./35.701	с DMA 400	(кг)	26	27	28	30	35	41	48	70	85	125	158
	с DMA 250	(кг)	21	22	23	25	30	36	43	65	83	123	156
	с DMA 160	(кг)	19	20	21	23	28	34	41	63	81	121	154
	с DMA 80	(кг)	18	19	20	22	27	33	40	62	80	120	153
	с DMA 40	(кг)	17	18	19	21	26	32	39	61	79	119	152

<b>Диапазон регулируемого давления</b>							
		0,2 - 0,6	0,5 - 1,2	0,8 - 2,5	2 - 5	4,5 - 10	8 - 16
Привод DMA	(см <sup>2</sup> )	400	250	160	80	40	
Макс. PN привода		1,6	2,5	6	10	20	
Последняя цифра пружины		04	04	07	07	07	10

DN	15	20	25	32	40	50	65	80	100	125	150
----	----	----	----	----	----	----	----	----	-----	-----	-----

<b>Пропорциональный диапазон (комбинация привод-клапан ± бар)</b>														
Пневмопривод (см <sup>2</sup> )	Минимальное Давление-Диапазон уставок	DMA 400	0,2 - 0,6	0,05	0,05	0,05	0,05	0,05	0,06	0,07	0,08	0,08	0,10	0,15
		DMA 250	0,5 - 1,2	0,09	0,09	0,06	0,08	0,09	0,09	0,10	0,15	0,10	0,15	0,23
		DMA 160	0,8 - 2,5	0,15	0,20	0,15	0,20	0,20	0,25	0,25	0,30	0,35	0,40	0,50
		DMA 80	2,0 - 5,0	0,40	0,45	0,40	0,45	0,35	0,40	0,45	0,50	0,60	0,75	0,90
		DMA 40	4,5 - 10,0	0,55	0,55	0,60	0,65	0,70	0,75	0,80	0,85	0,90	1,20	1,35
		DMA 40	8,0 - 16,0	0,80	0,85	1,00	1,05	1,10	1,25	1,30	1,50	1,75	1,80	2,00

Регуляторы давления после себя являются пропорциональными регуляторами прямого действия с допустимой конструктивной стабильной погрешностью значений. Действительная погрешность в регулировании зависит от нагрузки на клапан:  
**(рабочее значение K<sub>в</sub> / максимальное значение K<sub>в</sub>) x пропорциональный диапазон = действительная погрешность регулировки.**  
 Отображенные показатели являются ориентировочными и могут иметь индивидуальные системные отклонения.

<b>Номинальное давление/температура</b>		Промежуточные значения макс. допустимого рабочего давления можно определить путем линейной интерполяции между последовательно нижшим и высшим значением температуры данной таблицы температур/давлений.									
---	--	---	--	--	--	--	--	--	--	--	--

<b>согласно DIN EN 1092-2</b>			-60°C до <-10°C*	-10°C до 120°C	150°C	200°C	250°C	300°C	350°C
EN-JL1040	PN16	(бар)	--	16	14,4	12,8	11,2	9,6	--
EN-JS1049	PN16	(бар)	По запросу	16	15,5	14,7	13,9	12,8	11,2
EN-JS1049	PN25	(бар)	По запросу	25	24,3	23	21,8	20	17,5

<b>согласно заводской норме API</b>			-60°C до <-10°C*	-10°C до 120°C	150°C	200°C	250°C	300°C	350°C
1.0619+N	PN25	(бар)	18,7	25	23,9	22	20	17,2	16
1.0619+N	PN40	(бар)	30	40	38,1	35	32	28	25,7

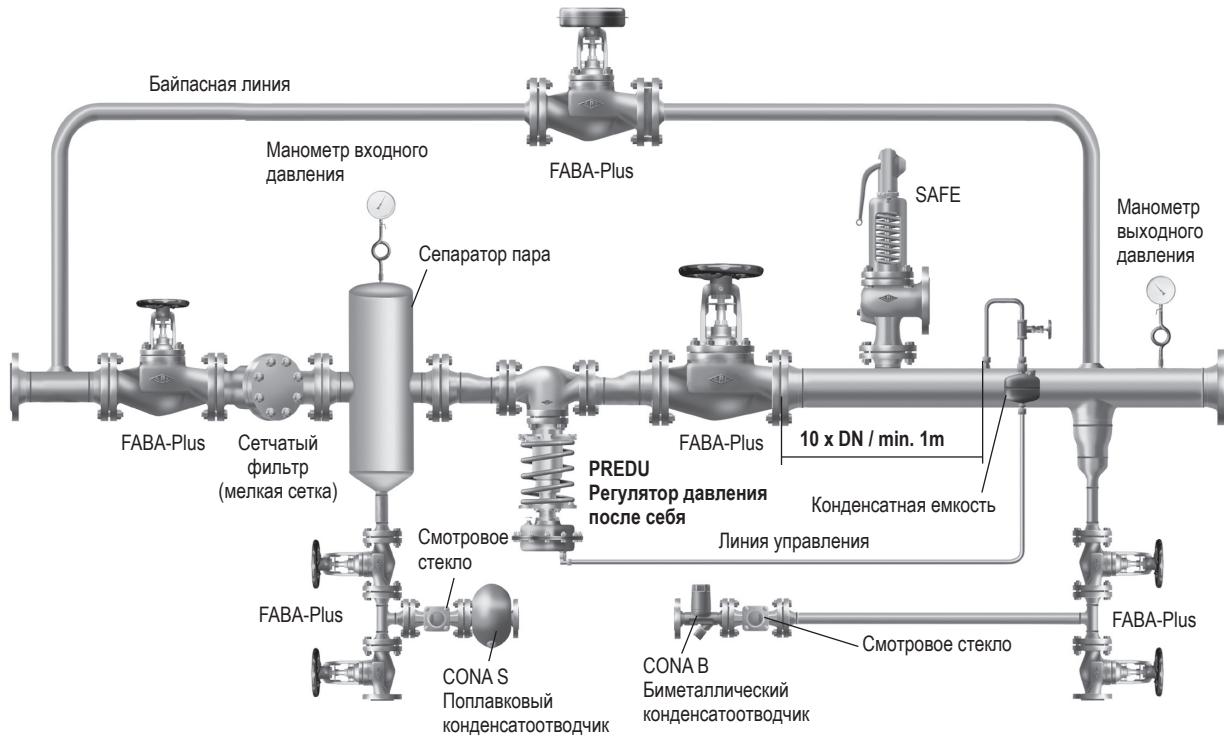
\* Шпильки и гайки из A4-70 (для температур ниже -10°C)

**Области применения**

Регулятор давления после себя предназначен для работы в качестве пропорционального регулятора прямого действия, без вспомогательного источника питания, для понижения и регулировки высокого давления на входе до более низкого давления на выходе. Редуцируемое давление регулируется после клапана, т.е. клапан закрывается, когда давление нарастает.

Область применения - регулировка давления водяного пара, нейтральных газов и паров, а также жидкостей. При работе с водяным паром и жидкостями с температурой, выше допустимой температуры привода необходимо установить в управляющую линию конденсатную емкость (см. стр. 6).

Расположение регулятора давления до себя в системе рассмотрено на примере полноценной станции понижения давления:

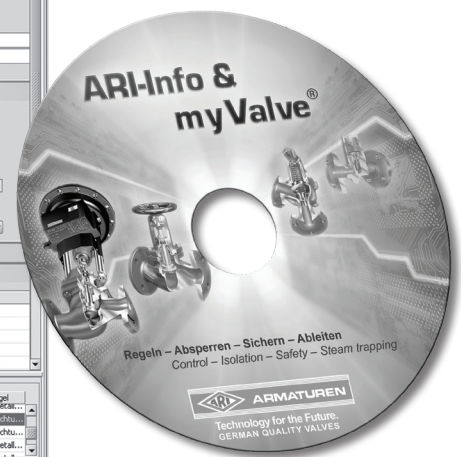
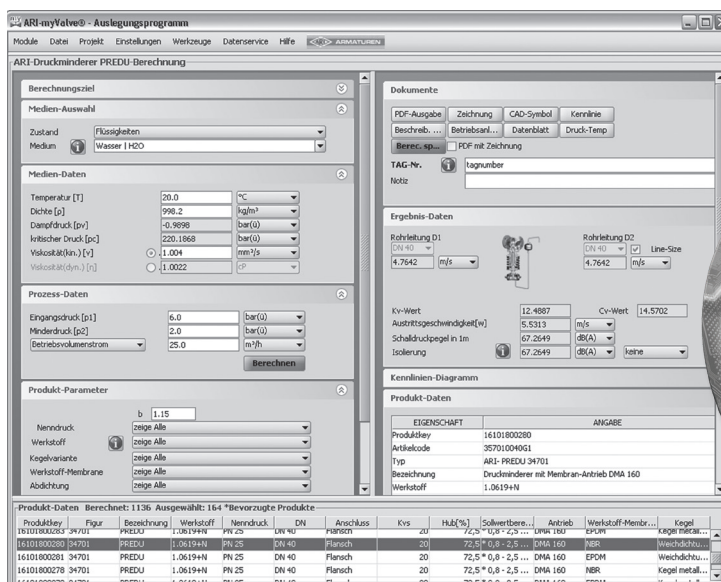

**Расчет**

Для проведения расчетов существует программа myValve (модуль регуляторы: прямого действия --> PREDU). После ввода параметров процесса в интегрированной базе данных по клапанам ARI программа находит подходящий и предлагает его, указывая номер фигуры и размер. Номинальный диаметр трубопровода перед и после редукционного клапана можно также рассчитать с привязкой к максимально допустимой скорости потока с помощью программы myValve.

Требуемое значение пониженного давления определяет итоговый диапазон уставок. Так как погрешность в нижней части диапазона меньше чем в верхней, при наложении диапазонов по возможности следует выбирать самый нижний. Например, если необходимое значение пониженного давления на выходе равно 2,4 бар (изб.), выберите диапазон 0,8 - 2,5 бар (изб.), даже если диапазон 2 - 5 бар (изб.) тоже допустим.

Давление срабатывания предохранительного клапана, защищающего часть системы после редуктора, необходимо подобрать таким образом, чтобы оно с запасом отличалось от редуцированного давления. Размер рассчитайте так, чтобы при подаче давления срабатывания на предохранительный клапан отводился максимально возможный массовый расход редукционного клапана. Максимально возможный расход рассчитывается в myValve на основании  $p_1$  (= макс. возможное давление на входе),  $p_2$  (= давление срабатывания предохранительного клапана) и значения  $K_{vs}$  редукционного клапана. На базе рассчитанного расхода снова с помощью myValve (модуль: предохранительные клапаны) можно определить, выбрать и согласовать предохранительный клапан с привязкой к редукционному клапану и другому оборудованию в рамках проекта.

**Важно:** если не исключена возможность того, что байпасный клапан имеет большую пропускную способность по сравнению с редукционным клапаном или открывается одновременно с ним, то при расчете предохранительного клапана следует учитывать дополнительный объем расхода.



Перечень деталей					
Поз.	Запчасть	Обозначение	Фиг. 12.701	Фиг. 22.701 Фиг. 23.701	Фиг. 34.701 Фиг. 35.701
1		Корпус	EN-JL1040, EN-GJL-250	EN-JS1049, EN-GJS-400-18U-LT	GP240GH+N, 1.0619+N
2	x	Резьбовое кольцо седла	X20Cr13+QT, 1.4021+QT		
3		Шпильки	25CrMo4, 1.7218		
4	x	Уплотнительная прокладка	чистый графит (с прослойкой из хромоникелевой стали)		
5		Крышка втулки	EN-JS1049, EN-GJS-400-18U-LT		
5.1		Направляющая втулка	X20Cr13+QT, 1.4021+QT		
6	x	Уплотнительная прокладка	чистый графит (с прослойкой из хромоникелевой стали)		
8	x	Блок сиффона разгрузки	X6CrNiMoTi17-12-2, 1.4571 / X5CrNi18-10, 1.4301 / X20Cr13+QT, 1.4021+QT		
9	x	Затвор	X20Cr13+QT, 1.4021+QT (закаленный)		
10		Шайба	A2		
11		шестигранный болт	< DN40: A4-70		
11		Головка	≥ DN40: X6CrNiTi18-10, 1.4541 / X20Cr13+QT, 1.4021+QT		
12		Шестигранная гайка	EN-JS1049, EN-GJS-400-18U-LT		
14		Шестигранная гайка	C35E, 1.1181		
15	x	Уплотнительная прокладка	чистый графит (с прослойкой из хромоникелевой стали)		
16	x	Блок уплотнительного сиффона	X6CrNiMoTi17-12-2, 1.4571 / X5CrNi18-10, 1.4301 / X20Cr13+QT, 1.4021+QT		
17		Регулирующая пластина	EN-JS1049, EN-GJS-400-18U-LT		
18		Головная часть	EN-JS1030, EN-GJS-400-15		
19		Резьбовое соединение	11SMn30+C, 1.0715+C		
20		Резьбовой штифт	45H - A2B		
21		Направляющая лента	PTFE-25%C		
22		Направляющий стержень	X20Cr13+QT, 1.4021+QT		
23		Цилиндрические ролики	102Cr6, 1.2067		
24		Предохранительное кольцо	X12CrNi17-7, 1.4310		
25	x	Уплотнительное кольцо	51CrV4, 1.8159		
26		Тарелка пружины	S235JR, 1.0037		
27		Упорный подшипник	102Cr6, 1.2067		
28		Опорная пластина	11SMn30+C, 1.0715+C		
29		Цилиндрический штифт	Сталь		
30		Шлицевая гайка	5.8 - A2B		
31	x	Пневмопривод			
31.6	x	Гофрированная мембрана	NBR / EPDM		
31.8	x	Гайка с буртиком	8-A4G		
		L Запасные части			

Соблюдайте требования, содержащиеся в нормативной и технической документации!

Инструкции по эксплуатации можно загрузить с официального сайта [www.ari-armaturen.com](http://www.ari-armaturen.com).

В системах, отвечающих требованиям TRD 110, не допускается применение арматуры ARI из EN-JL1040.

На точность изготовления действует допуск по TRB 801 № 45 (по TRB 801 № 45 применение EN-JL1040 не допускается)

Инженер-конструктор установки отвечает за правильность выбора запорно-регулирующей арматуры.

Средостойкость и допустимость использования необходимо проверять и запрашивать у производителя.

**Мембранный привод DMA 400 - DMA 40**

- гофрированная мембрана
- центральное резьбовое соединение
- присоединение к шпинделю с помощью быстродействующей муфты
- поставляется с регулирующим дросселем и угловым резьбовым соединением

**Материал (Мембрана):**

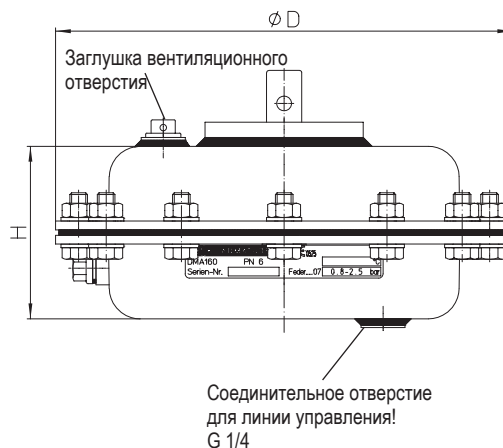
EPDM -40°C до +130°C

NBR -40°C до +100°C

**Области применения:**

- Нейтральные газы, пары и жидкости (только для рабочих сред (флюидов) группы II согл. директиве 97/23/EG)

Пневмопривод		DMA 400	DMA 250	DMA 160	DMA 80	DMA 40
ØD	(мм)	300	250	210	170	140
H	(мм)	135	90	80	75	75
Вес	(кг)	13,4	8,1	5,1	3,7	2,9


**Конденсатная емкость**

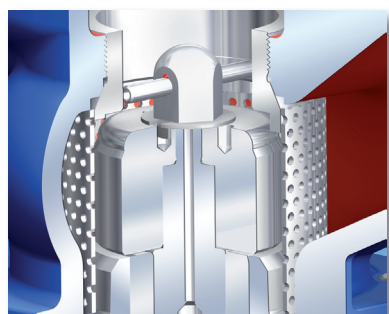
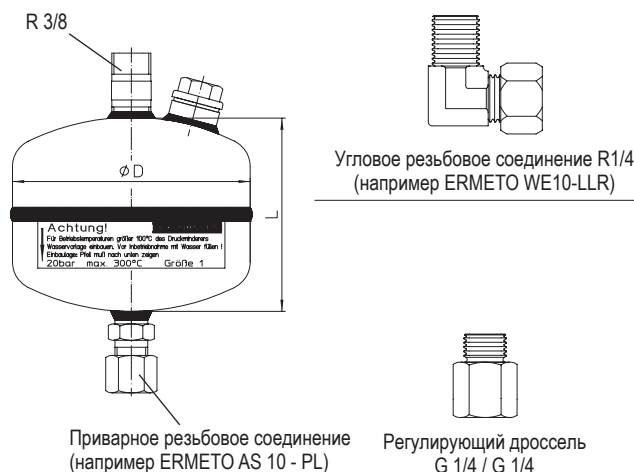
(необходима, если температура среды выше допустимой температуры мембраны)

- в комплект поставки входит заливная воронка

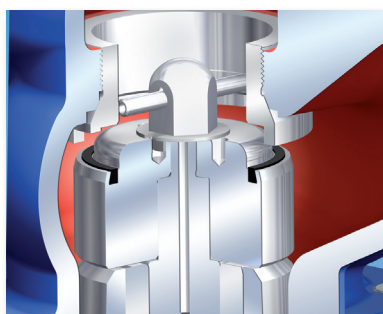
**Области применения:**

- Пар
- Горячая вода
- нейтральные среды

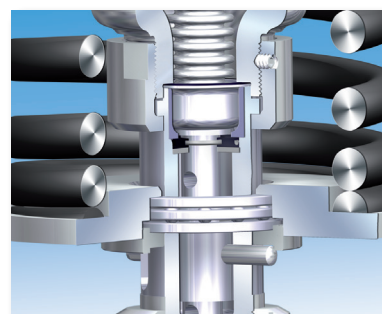
Пневмопривод		DMA 400	DMA 250	DMA 160	DMA 80	DMA 40
Размер		2		1		
ØD	(мм)	140		102		
L	(мм)	110		83		
V	(дм³)	1,2		0,6		



Разделитель потока для шумопонижения



Затвор с мягким уплотнением из PTFE (макс. 200°C)



Вторичное уплотнение штока с минимальным трением

**При заказе укажите:**

- |                        |   |
|------------------------|---|
| - Номер фигуры         | - Значение Kvs  |
| - Номинальный диаметр  | - Диапазон уставок                                    |
| - Номинальное давление | - Исполнение привода                                  |
| - Материал корпуса     | - Специальное исполнение / вспомогательные устройства |
| - Исполнение затвора   |   |

**Пример:**

Фиг. 35.701, номинальный диаметр DN100, номинальное давление PN40, материал корпуса 1.0619+N, металлическое уплотнение, Kvs 125, 0,8 - 2,5 бар, ARI-DMA 160 с мембраной из NBR, Конденсатная ёмкость, размер 1.





**Техника будущего.**

качественное немецкое оборудование

ARI-Armaturen Albert Richter GmbH & Co. KG, D-33756 Schloß Holte-Stukenbrock,  
Тел. +49 (0)5207 / 994-0, Факс +49 (0)5207 / 994-158 или 159 Интернет: <http://www.ari-armaturen.com> E-mail: [info.vertrieb@ari-armaturen.com](mailto:info.vertrieb@ari-armaturen.com)