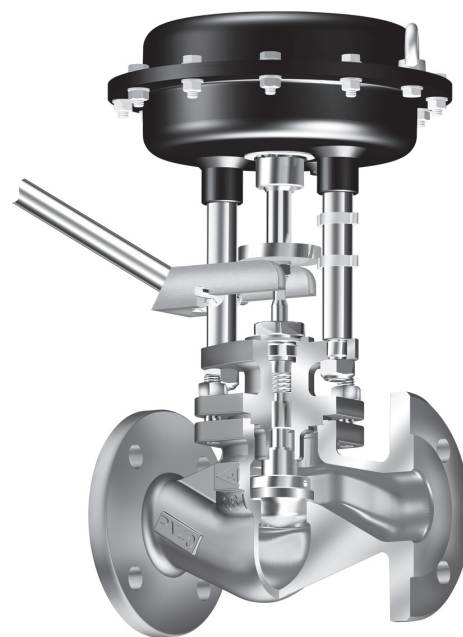
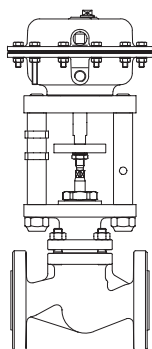


Шламовый клапан, проходная конструкция  
DN 25 - 50

**ARI-STEVI® BBD 415**  
**Пневмопривод**

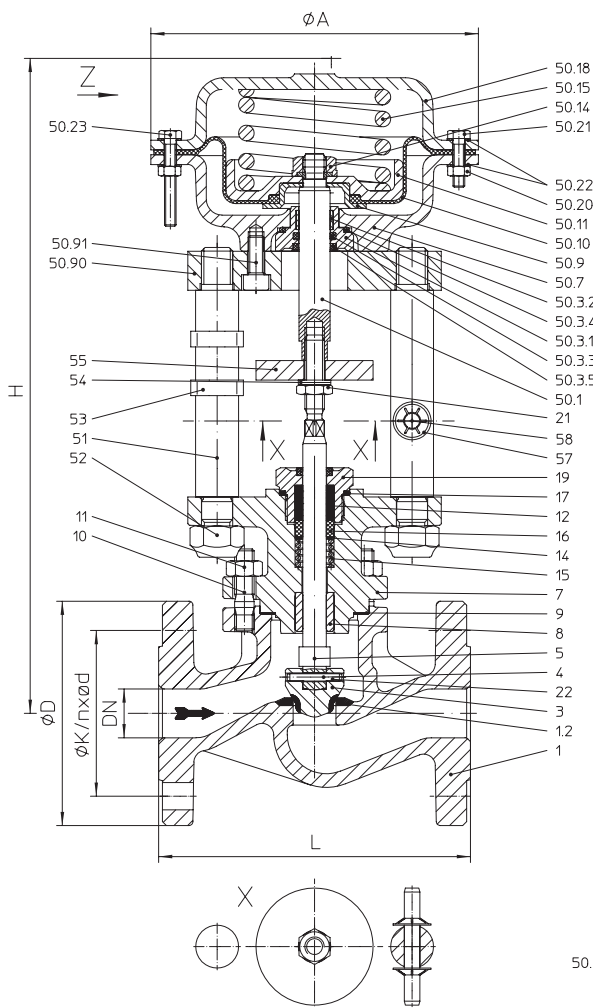
- давление управления макс. 6 бар
- опции:
  - Установка дополнительных компонентов
  - Рукоятка



Фиг. 415

**Особенности:**

- компактный конструктивный ряд
- прецизионное направление штока
- накатно полированный шток
- подпружиненное уплотнение с шевронным кольцом из PTFE
- механический индикатор хода
- пружины защищены корпусом
- привод с мембраной

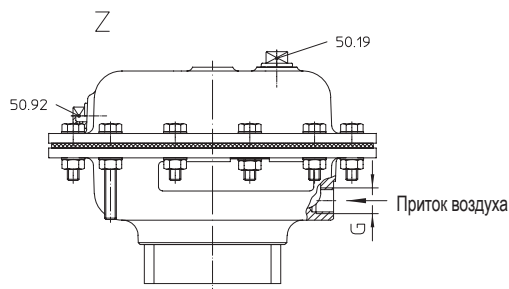
**Шламовый клапан, проходная конструкция (DN 25- 32)**


Фигура	Номинальное давление	Материал	Номинальный диаметр
35.415	PN40	1.0619+N	DN 25- 32
DN 40-50 см. стр. 4			
Другие материалы и исполнения по запросу.			
<b>Уплотнение штока</b>			
• Уплотнение с шевронным кольцом из PTFE		-10°C до +220°C	
• Кольцо из PTFE		-10°C до +250°C	
• Уплотнение из чистого графита		-10°C до +450°C	
<b>Исполнение затвора</b>			
• Запорный затвор с конической посадочной поверхностью, стеллитированный			
<b>Класс герметичности (седло/затвор - класс утечки)</b>			
• Металл / металл – класс утечки 1 согл. DIN 3230 T3 / BN			
<b>Вспомогательная энергия</b>			
• Макс. доп. давление питания привода: 6 бар			
• Сжатый воздух согласно DIN IEC 60654-2			
• Вода без грязи и корродирующих составляющих, макс. температура +80°C			

**Области применения**

Котельные установки

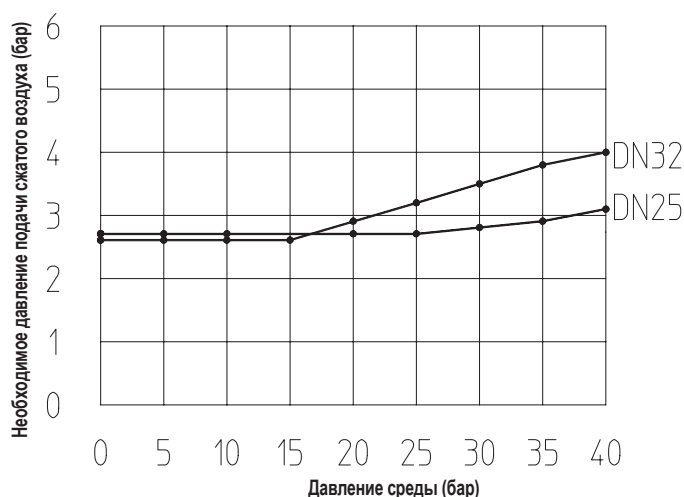
(Другие области применения - по запросу)


**Габаритные размеры и масса**

DN		25	32
L	(мм)	160	180
Седельное кольцо-Ø	(мм)	22	27
Значение Kvs		6,4	6,4
Ход	(мм)	8	7
H	(мм)	336	336
Ø A	(мм)	168	168
G	(дюйм)	1/4"	1/4"
Вес	(кг)	13	15

Стандартные размеры фланцев см. на стр. 7.

Монтажная длина клапанов FTF базовой серии 1 согласно DIN EN 558



	Диапазон пружин (бар)	Заправочные объемы (л)
DN25	1,55 - 2,50	0,25
DN32	1,55 - 2,40	0,25

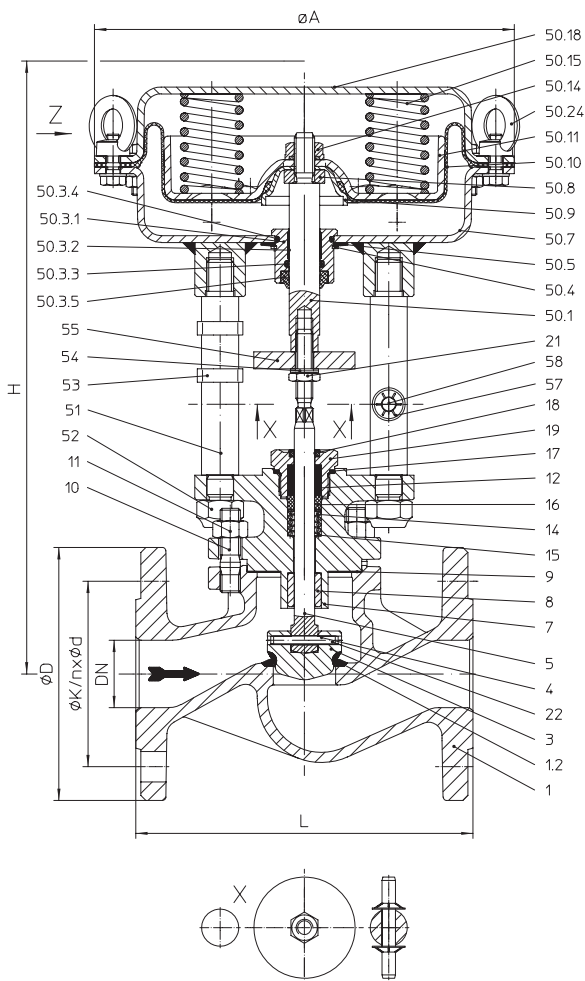
**Перечень деталей**

Дет.	Обозначение	Фиг. 35.415 DN 25 - 32
1	Корпус	GP240GH+N, 1.0619+N
1.2	Кольцо седла	Стеллит 21
3	Затвор *	X6CrNiMoTi17-12-2, 1.4571 / Стеллит 6
4	Spannstift *	X10CrNi18-8, 1.4310
5	Шпindelь *	X20Cr13+QT, 1.4021+QT
7	Опорная крышка	GP265GH+N, 1.0619+N
8	Направляющая втулка	X20Cr13+QT, 1.4021+QT (с закалкой)
9	Уплотнительная прокладка *	чистый графит (с прослойкой из хромоникелевой стали)
10	Шпильки	25CrMo4, 1.7218
11	Шестигранные гайки	C35E, 1.1181
12	Шевронные манжеты *	PTFE
14	Шайба *	X5CrNi18-10, 1.4301
15	Пружина *	X10CrNi18-8, 1.4310
16	Втулка *	PTFE (упрочненный)
17	Уплотнительное кольцо *	Cu / магнитномягкое железо
19	Резьбовое соединение *	X8CrNiS18-9, 1.4305 / PTFE
21	Шестигранные гайки	17H - A4G
22	Spannstift *	X10CrNi18-8, 1.4310
50.1	Шпindelь DP	X20Cr13+QT, 1.4021+QT
50.3.1	Направляющая шпindelя *	X20Cr13+QT, 1.4021+QT
50.3.2	Направляющая лента *	PTFE + 25%C
50.3.3	Кольцевое уплотнение (Шпindelь) *	NBR 70
50.3.4	Кольцевое уплотнение (Направляющие устройства) *	NBR 70
50.3.5	Грязесъемник *	PTFE GF
50.7	Днище мембраны	EN-JS1049, EN-GJS-400-18U-LT
50.9	Мембранный фланец	11SMnPb30+C, 1.0718+C
50.10	Закатывающаяся мембрана *	50 NBR 253
50.11	Тарельчатая мембрана	11SMnPb30+C, 1.0718+C
50.14	Гайка с фланцем	8 - A4G
50.15	Пружина *	SH
50.18	Крышка мембраны	EN-JS1049, EN-GJS-400-18U-LT
50.19	Винтовая заглушка	PP
50.20	Шестигранные гайки	8 - A2G
50.21	Винт с шестигранной головкой	8.8 - A2G
50.22	Шайба	St - A2G
50.23	Винт с шестигранной головкой	8.8 - A2G
50.90	Поперечина	S235JR, 1.0037
50.91	Цилиндрический винт	8.8 - A2B
50.92	Винтовая заглушка	PP
51	Распорная стойка	X20Cr13+QT, 1.4021+QT
52	Шестигранные гайки	8 - A2B
53	Хомут с 2 проушинами	St
54	предохранительные шайбы	St
55	Индикатор хода	X20Cr13+QT, 1.4021+QT
57	Зажимная шайба	C75S, 1.1248
58	Цилиндрический штифт	A1

\* Запасные части

Соблюдайте требования, содержащиеся в нормативной и технической документации!

Инженер-конструктор установки отвечает за правильность выбора запорно-регулирующей арматуры.

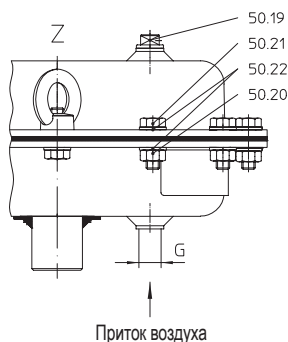
**Шламовый клапан, проходная конструкция (DN 40- 50)**


Фигура	Номинальное давление	Материал	Номинальный диаметр
35.415	PN40	1.0619+N	DN 40- 50
DN 25-32 см. стр. 2			
Другие материалы и исполнения по запросу.			
<b>Уплотнение штока</b>			
• Уплотнение с шевронным кольцом из PTFE		-10°C до +220°C	
• Кольцо из PTFE		-10°C до +250°C	
• Уплотнение из чистого графита		-10°C до +450°C	
<b>Исполнение затвора</b>			
• Запорный затвор с конической посадочной поверхностью, стеллитированный			
<b>Класс герметичности (седло/затвор - класс утечки)</b>			
• Металл / металл – класс утечки 1 согл. DIN 3230 T3 / BN			
<b>Вспомогательная энергия</b>			
• Макс. доп. давление питания привода: 6 бар			
• Сжатый воздух согласно DIN IEC 60654-2			
• Вода без грязи и корродирующих составляющих, макс. температура +80°C			

**Области применения**

Котельные установки

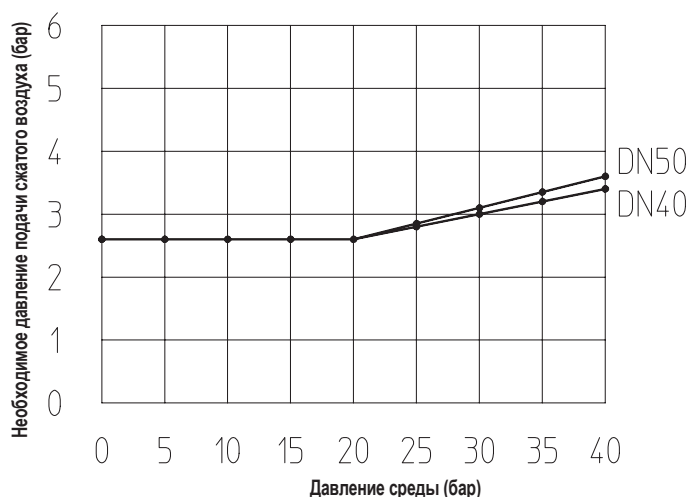
(Другие области применения - по запросу)


**Габаритные размеры и масса**

DN		40	50
L	(мм)	200	230
Седельное кольцо-Ø	(мм)	37	47
Значение Kvs		14,7	14,7
Ход	(мм)	10	13
H	(мм)	364	370
Ø A	(мм)	250	250
G	(дюйм)	1/4"	1/4"
Вес	(кг)	18,3	21,5

Стандартные размеры фланцев см. на стр. 7.

Монтажная длина клапанов FTF базовой серии 1 согласно DIN EN 558



	Диапазон пружин	Заправочные объемы
	(бар)	(л)
DN40	1,6 - 2,4	1,1
DN50	1,4 - 2,4	1,1

**Перечень деталей**

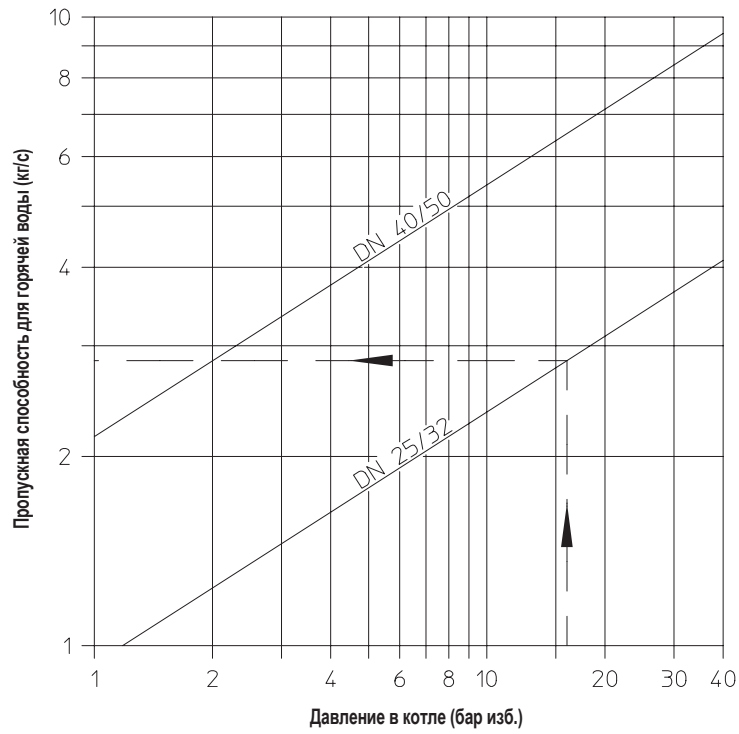
Дет.	Обозначение	Фиг. 35.415 DN 40 - 50
1	Корпус	GP240GH+N, 1.0619+N
1.2	Кольцо седла	Стеллит 21
3	Затвор *	X6CrNiMoTi17-12-2, 1.4571 / Стеллит 6
4	Spannstift *	X10CrNi18-8, 1.4310
5	Шпindelь *	X20Cr13+QT, 1.4021+QT
7	Опорная крышка	GP265GH+N, 1.0619+N
8	Направляющая втулка	X20Cr13+QT, 1.4021+QT (с закалкой)
9	Уплотнительная прокладка *	чистый графит (с прослойкой из хромоникелевой стали)
10	Шпильки	25CrMo4, 1.7218
11	Шестигранные гайки	C35E, 1.1181
12	Шевронные манжеты *	PTFE
14	Шайба *	X5CrNi18-10, 1.4301
15	Пружина *	X10CrNi18-8, 1.4310
16	Втулка *	PTFE (упрочненный)
17	Уплотнительное кольцо *	Cu / магнитномягкое железо
19	Резьбовое соединение *	X8CrNiS18-9, 1.4305 / PTFE
21	Шестигранные гайки	17H - A4G
22	Spannstift *	X10CrNi18-8, 1.4310
50.1	Шпindelь DP	X20Cr13+QT, 1.4021+QT
50.3.1	Направляющая шпindelя *	X20Cr13+QT, 1.4021+QT
50.3.2	Направляющая лента *	PTFE + 25%С
50.3.3	Кольцевое уплотнение (Шпindelь) *	NBR 70
50.3.4	Кольцевое уплотнение (Направляющие устройства) *	NBR 70
50.3.5	Грязесъемник *	PTFE GF
50.4	Стопорное кольцо	FSt - A2B
50.5	Тарельчатая пружина	C75S, 1.1248
50.7	Днище мембраны	DD13+QT, 1.0335+QT
50.8	Втулка	X20Cr13+QT, 1.4021+QT
50.9	Мембранный фланец	DD13+QT, 1.0335+QT
50.10	Закатывающаяся мембрана *	50 NBR 253
50.11	Тарельчатая мембрана	DD13+QT, 1.0335+QT
50.14	Гайка с фланцем	8 - A4G
50.15	Пружина *	SH
50.18	Крышка мембраны	DD13+QT, 1.0335+QT
50.19	Винтовая заглушка	PP
50.20	Шестигранные гайки	8 - A2G
50.21	Винт с шестигранной головкой	8.8 - A2G
50.22	Шайба	St - A2G
50.24	Рым-гайка	C15, 1.0401 - A4G
51	Распорная стойка	X20Cr13+QT, 1.4021+QT
52	Шестигранные гайки	8 - A2B
53	Хомут с 2 проушинами	St
54	предохранительные шайбы	St
55	Индикатор хода	X20Cr13+QT, 1.4021+QT
57	Зажимная шайба	C75S, 1.1248
58	Цилиндрический штифт	A1

\* Запасные части

Соблюдайте требования, содержащиеся в нормативной и технической документации!

Инженер-конструктор установки отвечает за правильность выбора запорно-регулирующей арматуры.

Расходная характеристика



**Стандартные размеры фланцев**

Фланец стандарта DIN EN 1092-1/-2 (Отверстия фланцев/допуски толщины согласно DIN 2533 / 2544 / 2545)

DN			25	32	40	50
PN40	Ø D	(мм)	115	140	150	165
PN40	Ø K	(мм)	85	100	110	125
PN40	n x Ø d1	(мм)	4 x 14	4 x 18	4 x 18	4 x 18

**Номинальное давление/температура согласно заводской норме ARI**

Материал			-10°C до +50°C	120°C	150°C	200°C	250°C	300°C	350°C	400°C	450°C
1.0619+N	PN40	(бар)	40	40	38,1	35	32	28	25,7	23,8	13,1

Промежуточные значения макс. допустимого рабочего давления можно определить путем линейной интерполяции между последовательно низшим и высшим значением температуры данной таблицы температур/давлений.

**При заказе укажите:**

- Номер фигуры
- Номинальный диаметр
- Номинальное давление
- Уплотнение штока
- Специальное исполнение / вспомогательные устройства

**Пример:**

Фигура 35.415; Номинальный диаметр DN40; Номинальное давление PN40; Уплотнение штока: Уплотнение с шевронным кольцом из PTFE

Габариты в мм Масса в кг Давление в бар(изб.) 1 бар $\triangleq$ 10 <sup>5</sup> Па $\triangleq$ 0,1 мПа Kvs в м <sup>3</sup> /ч
--

Вспомогательное оборудование



Рукоятка



Электромагнитный клапан

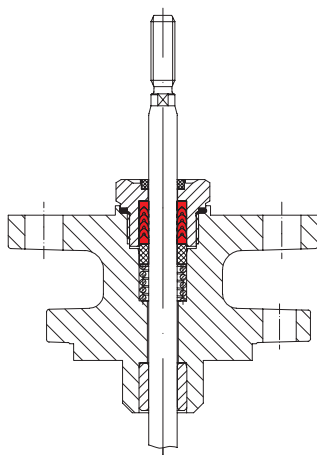


Концевые выключатели

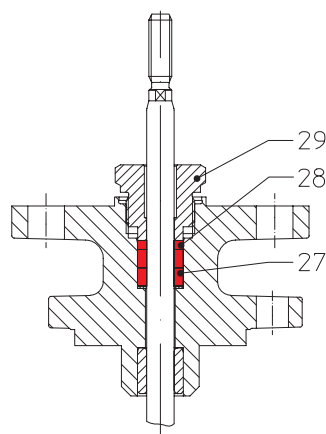


Фильтр - редуктор (совместно с электромагнитным клапаном)

Уплотнение штока



подпружиненное уплотнение с шевронным кольцом из PTFE



Дет.	Обозначение	
27/28	Уплотнительное кольцо *	PTFE или чистый графит
29	Резьбовое соединение *	X8CrNiS18-9, 1.4305

Сальниковая набивка